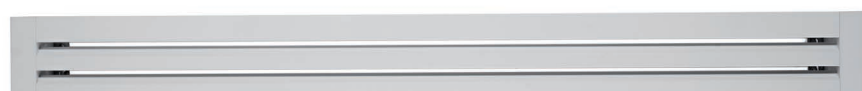




## Lijnrooster



### Productbeschrijving

Lijnrooster met hoge capaciteit, geschikt voor systemen met variabel of constant debiet, met vaste richtingslamellen, merk KOOLAIR, model **KLD**, met een lengte van \_ mm en \_ aantal sleuven. Bezit een aansluitkast met zijdelingse aansluiting van staalplaat, met een volumeregelaar in de mondopening van de aansluitkast. Vervaardigd uit geëxtrudeerde aluminium profielen. Afwerking in geanodiseerd aluminium of een nader te bepalen RAL-kleur. Aanbevolen installatiehoogte tussen 2,5 en 4 m.

### Andere modellen

**KLD-FF.** Lijnrooster met naar buiten uitklapbare filterhouder. Voor retourlucht. R

**KLD-Placa.** Lijnrooster geïntegreerd in plaat met afmetingen LxH, voor montage in een modulair verlaagd plafond.  
*Opmerking: Het is mogelijk om hoekverbindingen aan te brengen.*

*Opmerking: Mogelijkheid om doorlopende lijnen te vormen (Maximale lengte per deel 2000 mm). Op aanvraag beschikbaar met aansluitkast met aansluiting aan de bovenzijde, zowel geïsoleerd als niet geïsoleerd.*

### Bevestiging

**PFL-RE.** Vaste aansluitkast met zijdelingse aansluiting, niet intern geïsoleerd, vervaardigd uit gegalvaniseerd staalplaat.

**PFL-A-RE.** Vaste aansluitkast met zijdelingse aansluiting, intern geïsoleerd, vervaardigd uit gegalvaniseerd staalplaat.

**PDL-RE.** Door middel van bruggen demonteerbare aansluitkast met zijdelingse aansluiting, niet geïsoleerd, vervaardigd uit gegalvaniseerd staalplaat.

**PDL-A-RE.** Door middel van bruggen demonteerbare aansluitkast met zijdelingse aansluiting, geïsoleerd, vervaardigd uit gegalvaniseerd staalplaat.

**PBL-RE.** Door middel van klemveren demonteerbare aansluitkast met zijdelingse aansluiting, niet geïsoleerd en vervaardigd uit gegalvaniseerd staalplaat.

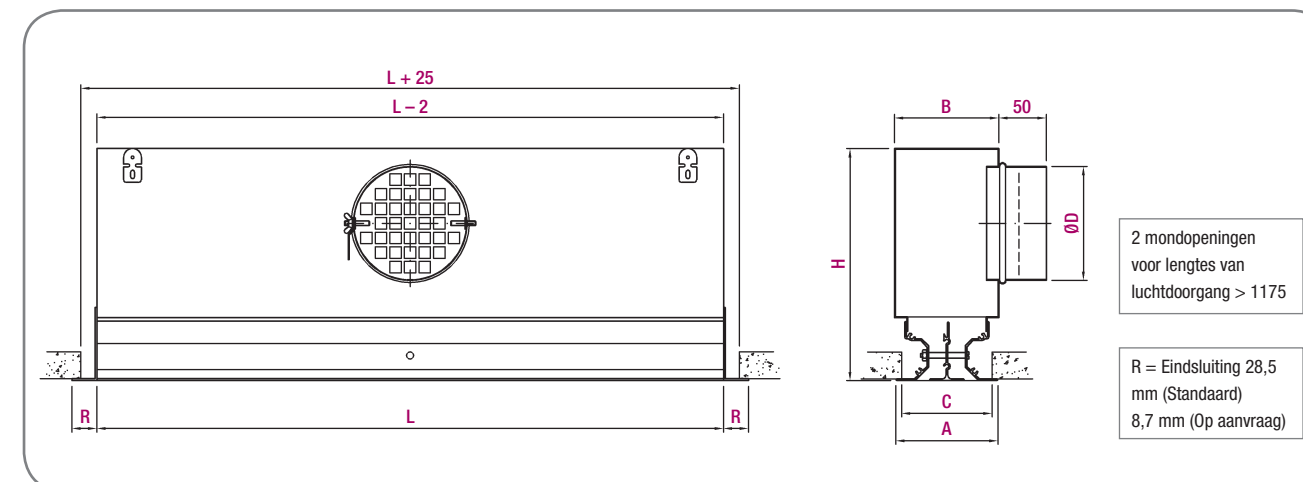
**PBL-A-RE.** Door middel van klemveren demonteerbare aansluitkast met zijdelingse aansluiting, geïsoleerd en vervaardigd uit gegalvaniseerd staalplaat.

**PM.** Montagebrug.

**RFS06.** Schuifkleptype voor situaties zonder aansluitkast.

*Opmerking: Indien u wilt dat een volumeregelaar, toegankelijk vanuit de ventileren ruimte, wordt geleverd, wordt u verzocht dit expliciet in order te vermelden.*

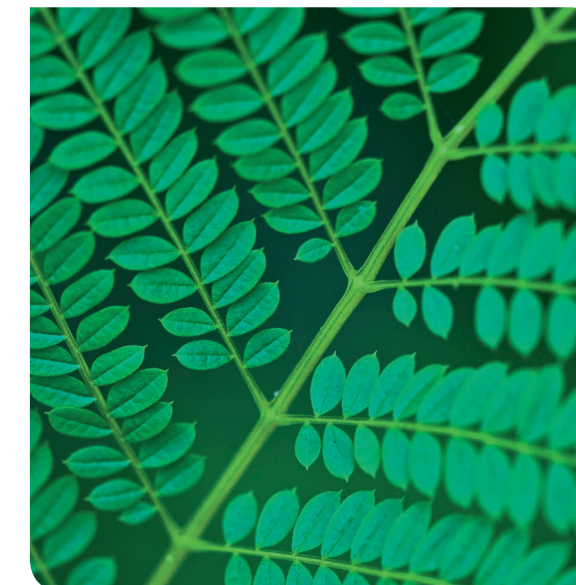
## Generieke afmetingen



Mogelijkheid om aansluitkast op maat te maken naar gelang de beschikbare ruimte in het verlaagde plafond.

Aantal sleuven	A	B	C	Ø D	H
1:0 / 0:1	60	79	50	159	275
2:0 / 0:2	92	99	82	199	330
3:0 / 0:3	123	131	113	249	330
4:0 / 0:4	155	163	145	249	330
1:1	92	105	82	199	330
1:2 / 2:1	123	137	113	249	330
1:3 / 3:1 / 2:2	155	169	145	249	330

Eenheid in mm



## Selectietabel

(Debiet per lineaire meter van het rooster)

Aantal sleuven	Afmeting	Q (m³/uur)	L <sub>wa</sub> [dB(A)]	ΔP <sub>t</sub> (Pa)	X (m)	V <sub>k</sub> (m/s)
1	1000	140	24	7	2,8	4,3
		190	32	12	3,8	5,7
		250	40	22	5,0	7,7
2	1000	230	24	4	3,2	3,5
		300	32	8	4,3	4,6
		400	40	14	5,8	6,2
3	1000	300	24	3	3,5	3,1
		400	32	6	4,7	4,1
		550	40	11	6,2	5,5
4	1000	360	24	3	3,7	2,8
		470	32	5	4,9	3,7
		650	40	9	6,6	5,0

De selectietabel geeft een samenvatting van de afmetingen weer. Andere afmetingen zijn beschikbaar. Neem voor meer informatie contact op met de verkoopafdeling.

### SYMBOLLEN

Q (m³/uur): Luchtdebiet.  
L<sub>wa</sub> [dB(A)]: Geluidsvermogeniveau.  
ΔP<sub>t</sub> (Pa): Drukverlies.  
X (m): Horizontale worp van de luchtstraal bij een maximale snelheid in de leefzone van de 0,25 m/s, een temperatuurverschil van ΔT = 0° C (isotherme omstandigheden) en een installatiehoogte van 3 m.  
V<sub>k</sub> (m/s): Effectieve snelheid..