

# KLR-NARROW



## Schlitzauslass

### Produktbeschreibung

Überaus stilvoller Schlitzauslass mit hoher Induktion, Marke KOOLAIR, Typ **KLR-NARROW**, mit 1 oder 2 Schlitzen, einer Länge von  $L$  mm und 8 mm Schlitzbreite sowie alle 100 mm mit verstellbaren Luftleitelementen für die horizontale, geneigte oder vertikale Luftausrichtung. Aufgrund seiner geringen Abmessungen eignet sich dieser Schlitzauslass ideal für den Einbau in Hängedecken mit einem Schlitz von 15 mm oder größer. Mit festem seitlichen Anschlusskasten aus Stahlblech. Aus Profilen aus Aluminium-Spritzguss hergestellt. Ausführung in eloxiertem Aluminium oder gewünschter RAL-Farbe. Die Luftleitelemente sind aus Kunststoff, Standardfarbe RAL 9005. Empfohlene Einbauhöhe zwischen 2,5 und 4 m.

*Hinweis: Möglichkeit der Bildung von durchgehenden Lüftungsgitter-Strängen (maximale Länge pro Abschnitt 2000 mm).*

*Auf Anfrage gedämmter/nicht gedämmter Anschlusskasten mit oberseitigem Anschluss verfügbar (PFS-A/PFS / PDS-A/PDS).*

### Andere Typen

**KLR-NARROW-CB.** Mit 12,5 mm breitem Rahmen.

### Befestigung

**PFL-RL.** Fester, nicht isolierter Anschlusskasten mit seitlichem Anschluss.

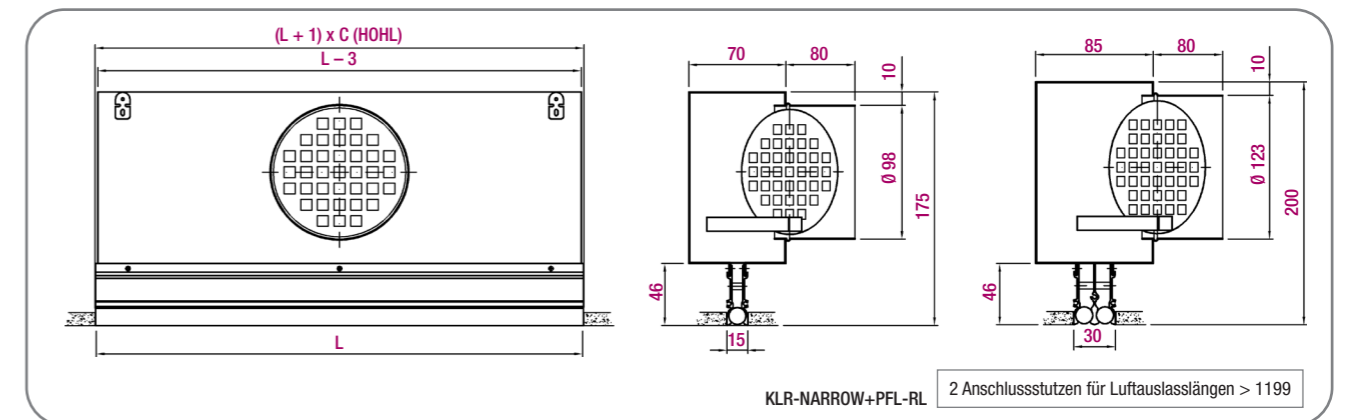
**PFL-A-RL.** Fester, isolierter Anschlusskasten mit seitlichem Anschluss.

**PDL-RL.** Ausbaubarer, nicht isolierter Anschlusskasten mit seitlichem Anschluss.

**PDL-A-RL.** Ausbaubarer, isolierter Anschlusskasten mit seitlichem Anschluss.

**PM.** Montagebrücken.

## Allgemeine Abmessungen KLR-NARROW

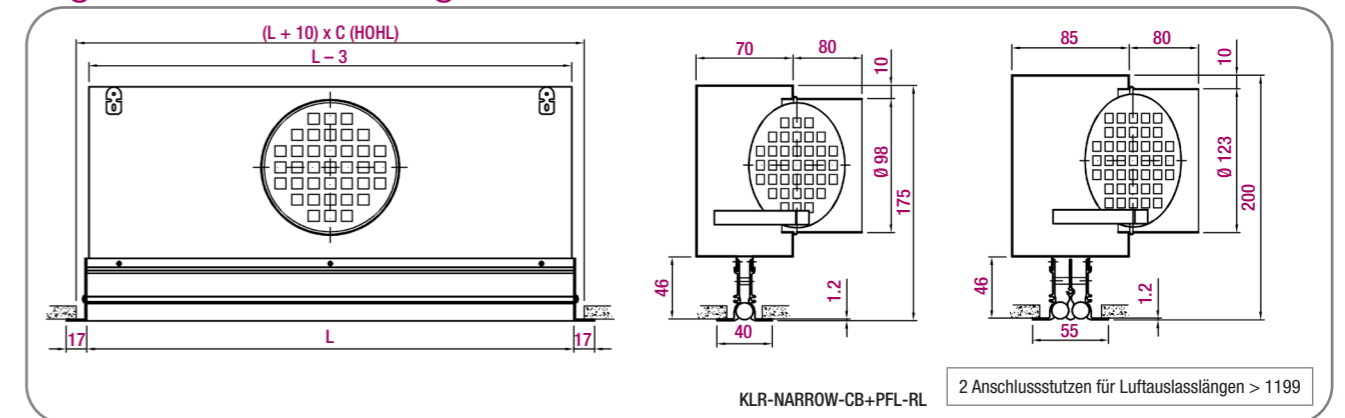


Möglichkeit der Maßanfertigung eines Anschlusskastens gemäß der verfügbaren Höhe in der Zwischendecke.

Anz. der Schlitze	C
1	16
2	31

Einheit in mm

## Allgemeine Abmessungen KLR-NARROW-CB



Möglichkeit der Maßanfertigung eines Anschlusskastens gemäß der verfügbaren Höhe in der Zwischendecke.

Anz. der Schlitze	C
1	26
2	41

Einheit in mm

## Auswahltabelle

(Volumenstrom pro laufender Meter Luftauslass)

Anz. der Schlitze	Größe	Q (m³/h)	L <sub>WA</sub> [dB(A)]	ΔP <sub>t</sub> (Pa)	X (m)	V <sub>k</sub> (m/s)
1	1000	45	24	9	1,3	3,2
		65	32	17	1,8	4,5
		90	40	33	2,4	6,3
2	1000	85	24	7	1,7	2,9
		115	32	14	2,3	4,0
		155	40	26	3,1	5,5

Die Auswahltabelle enthält eine Auflistung der Größen und Abmessungen. Verfügbarkeit anderer Größen. Nähere Informationen bei unserer Vertriebsabteilung.

### SYMBOLLE

Q (m³/h): Volumenstrom.  
 L<sub>WA</sub> [dB(A)]: Schallleistungspegel.  
 ΔP<sub>t</sub> (Pa): Druckverlust.  
 X (m): Horizontale Wurfweite des Luftstrahls für eine maximale Strömungsgeschwindigkeit im Aufenthaltsbereich von 0,25 m/s, Temperaturdifferenz ΔT = 0 °C (isothermische Bedingungen) und Installationshöhe von 2,8 m.  
 V<sub>k</sub> (m/s): Effektive Austrittsgeschwindigkeit.