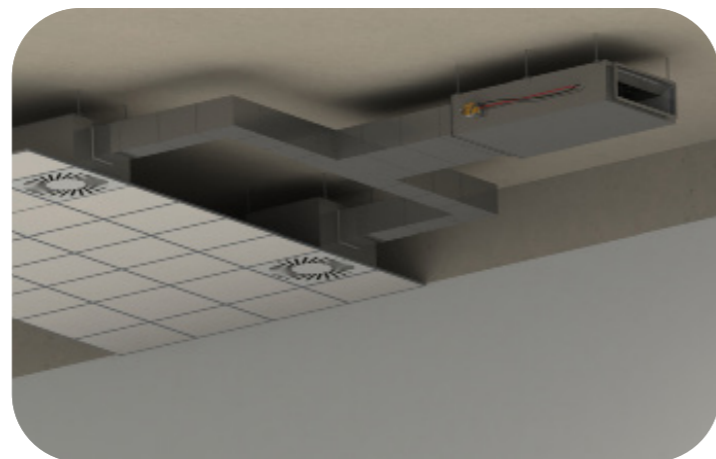
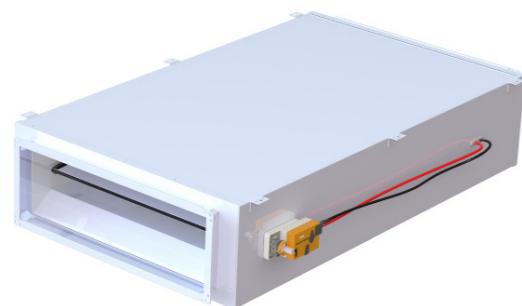


KL V



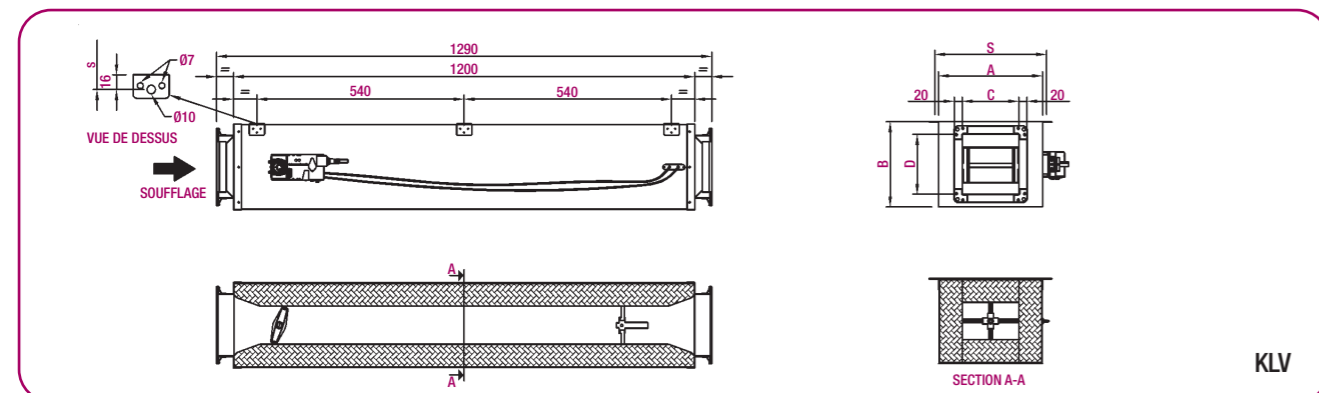
Régulateur VAV

Description du produit

Régulateur ou caisson de régulation de débit d'air variable ou constant doté de hautes propriétés acoustiques, de marque KOOLAIR, série KL V, pour systèmes de soufflage (modèle KL V) et de reprise d'air (modèle KLVR), avec des vitesses d'air dans la gaine comprises entre environ 0,7 et 8 m/s. Disponible en 6 dimensions nominales, avec une longueur totale de 1 290 mm. Il intègre un registre de régulation aérodynamique, un capteur cruciforme de mesure de la pression différentielle du débit, un atténuateur acoustique intérieur de conception optimisée et un régulateur-servomoteur proportionnel.

Enveloppes en tôle d'acier galvanisé, isolation thermo-acoustique intérieure en laine de verre avec un revêtement en tissu de fibre de verre noir sur la face exposée à l'air pour empêcher l'érosion et l'entraînement des particules, classement de réaction au feu A2-s1, d0. Conception compacte pour une installation dans les faux plafonds à espace limité, avec un raccordement rectangulaire en entrée et sortie du caisson. Étanchéité de la lame et du corps conforme à la norme EN 1751, classe 4 et C respectivement. Mesure du débit de précision optimale, même en cas d'incident direct dans le conduit de raccordement à l'entrée du régulateur.

Dimensions générales



Accessories

Actionneur/régulateur. Précisez le fabricant, le débit maximum et minimum du projet lors de la commande. Possibilité de fermeture du registre par système de commande impérative.

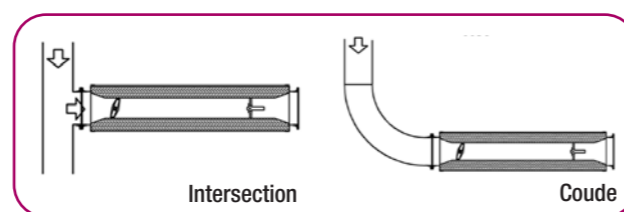
Plenum de sortie. Plenum en tôle d'acier galvanisé avec configuration de sortie spécifique (disponible sur demande).

W. Batterie de réchauffage de l'eau : dimensionnement spécifique en fonction des besoins du projet ; consulter le service technique.

E. Batterie électrique de réchauffage.

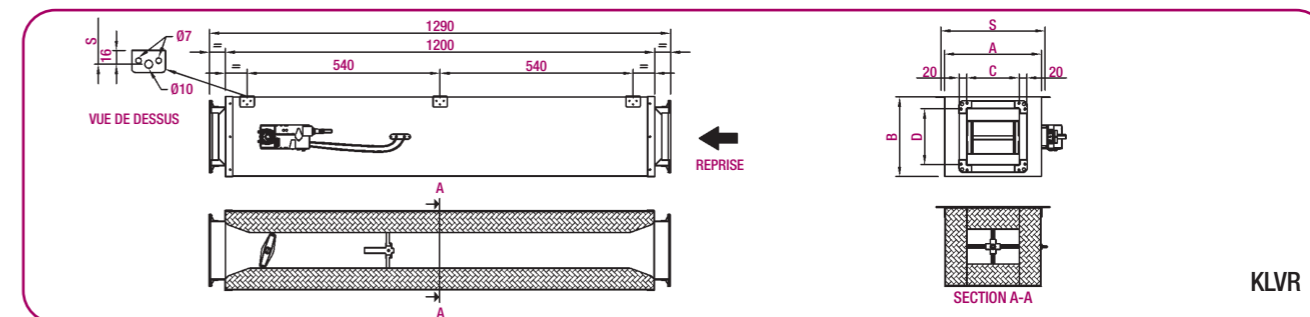
PAK. Silencieux additionnel pour une plus grande atténuation du bruit régénéré.

KL V-D. Isolation externe supplémentaire pour réduire le bruit rayonné.



KOOLAIR

Dimensions générales



KL V / KLVR TAILLE	DIMENSION EXTERNE		DIMENSION INTERNE		S
	A	B	C	D	
125	270	220	150	160	302
160	420	220	300	160	452
200	520	260	400	200	552
250	720	260	600	200	752
315	820	360	700	250	852
400	870	360	750	300	902

Dimensions de soufflage et de reprise.

Unité mm.

LEGEND

Q (m³/h) : débit d'air.

L_{PA} : niveau de pression acoustique du bruit régénéré, en dB(A), en considérant une atténuation du bruit de la pièce de 10 dB/octave.

L_{PA2} : niveau de pression acoustique du bruit rayonné, en dB(A), en considérant une atténuation du bruit de la pièce de 10 dB/octave.

ΔP_{min} : pression différentielle minimale en Pa.

ΔP = 100/250 Pa : pression différentielle en Pa (mesurée à l'entrée et à la sortie du régulateur).

Tableau de sélection:

TAILLE	Q(m³/h)	DONNÉES DE SOUFFLAGE - KL V						DONNÉES DE REPRISE - KLVR					
		ΔP _{min} (Pa)	Bruit régénéré		Bruit rayonné		ΔP _{min} (Pa)	Bruit régénéré		Bruit rayonné			
			Pression acoustique L _{PA} dB(A)	Pression acoustique L _{PA2} dB(A)	Pression acoustique L _{PA} dB(A)	Pression acoustique L _{PA2} dB(A)		Pression acoustique L _{PA} dB(A)	Pression acoustique L _{PA2} dB(A)				
125	81	2	<20	<20	<20	23	3	<20	<20	<20	21		
	162	7	20	23	23	28	10	<20	<20	<20	25		
	324	27	29	32	29	34	40	20	24	20	29		
	486	60	34	37	32	38	91	23	27	23	31		
	648	106	38	40	35	40	162	26	30	24	33		
160	162	1	<20	21	<20	25	2	<20	<20	<20	23		
	324	5	24	28	24	30	9	<20	22	<20	28		
	648	20	32	36	29	35	36	23	28	24	32		
	972	46	36	41	32	38	80	26	31	26	34		
	1296	82	39	44	34	40	143	29	34	28	36		
200	216	1	<20	<20	<20	25	2	<20	<20	<20	24		
	576	8	25	30	26	32	13	21	26	22	30		
	1152	32	32	38	31	36	54	26	32	27	34		
	1728	72	37	42	33	39	121	30	35	29	37		
	2304	127	40	45	35	41	216	32	38	31	39		
250	324	1	<20	22	20	26	2	<20	21	<20	24		
	864	9	26	32	26	31	17	22	29	23	31		
	1728	37	33	39	30	35	69	28	35	28	36		
	2592	84	37	43	32	38	155	31	38	31	38		
	3456	150	40	46	34	39	276	34	40	33	40		
315	567	1	<20	24	<20	23	2	<20	21	<20	26		
	1260	3	23	31	22	30	8	20	28	24	32		
	2520	12	29	38	28	36	34	26	33	29	37		
	3780	26	33	41	32	40	76	29	37	32	39		
	5040	46	36	44	35	42	135	32	39	34	41		
400	925	1	21	30	21	29	2	<20	27	21	28		
	2268	3	29	38	29	36	12	27	35	28	35		
	3024	5	31	40	31	39	22	29	37	30	37		
	4536	12	35	44	35	42	49	32	41	33	40		
	6040	22	37	46	37	45	86	35	43	35	42		