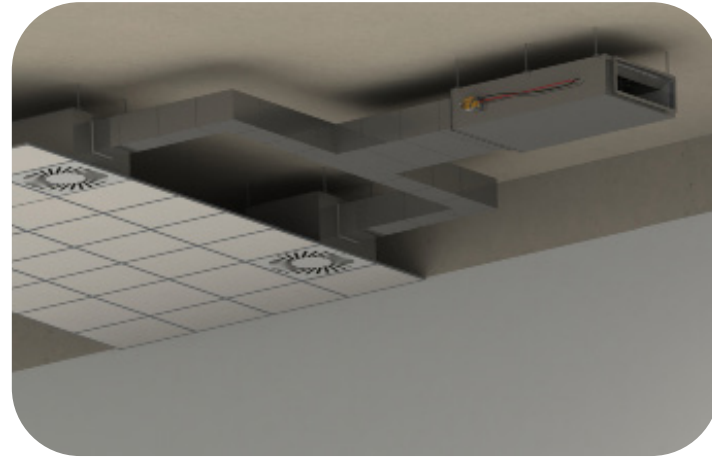
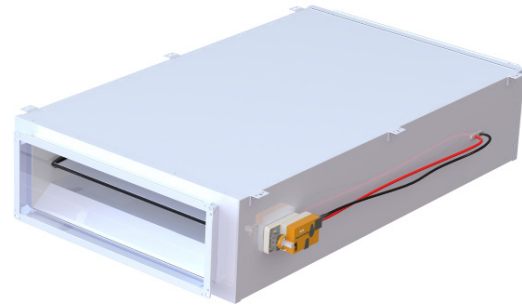


## KLV



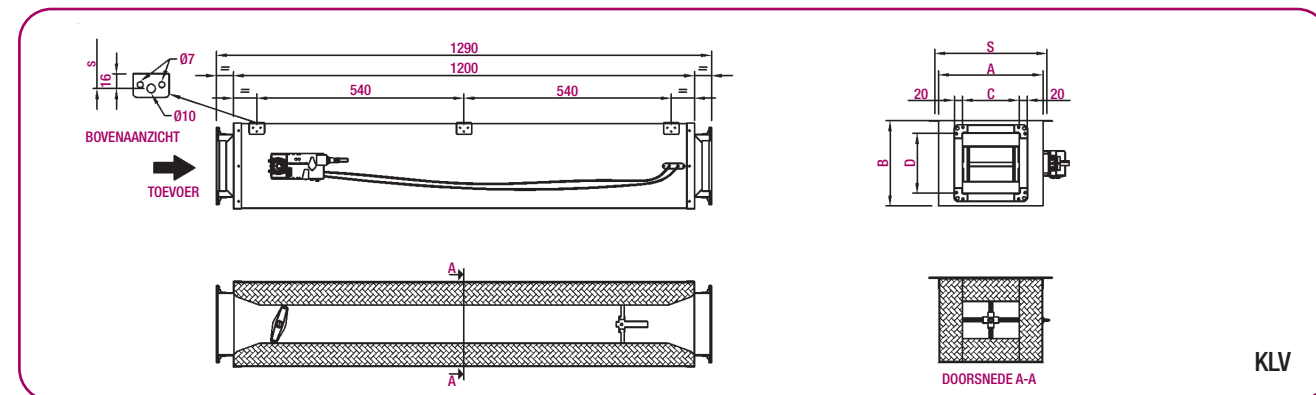
## Aansluitunit VAV

### Productbeschrijving

Aansluitunit of -doos voor een variabele of constante luchtstroomregeling met hoge akoestische eigenschappen, merk **KOOLAIR**, serie **KLV**, voor luchttoevoer- (model KLV) en luchtafvoersystemen (model KLVV), met luchtsnelheden in het kanaal tussen ongeveer 0,7 en 8 m/s. Beschikbaar in 6 nominale groottes met een totale lengte van 1290 mm. De unit is uitgerust met een aerodynamische regelklep, kruisvormige drukverschilsensor voor doorstroming, geoptimaliseerd vormgegeven inwendige geluiddemper en een nader te bepalen servomotor met proportionele regelaar.

Gefabriceerd met behuizingen van gegalvaniseerd plaatstaal, inwendige thermo-akoestische isolatie van glasvezel bekleed met zwart glasvezeldoek aan de luchtzijde om erosie en het meesleuren van deeltjes te voorkomen, brandreactieclassificatie A2-s1,d0. Compact ontwerp voor installatie in verlaagde plafonds met beperkte ruimte, met rechthoekige aansluiting aan de in- en uitlaat van de doos. Dichtheid van het blad en de behuizing in overeenstemming met EN 1751, respectievelijk klasse 4 en C. Optimale nauwkeurigheid in doorstroming, zelfs in geval van een niet recht, direct aansluitkanaal aan de ingang van de unit.

### Algemene afmetingen



### Accessoires

**Actuator/regelaar.** Bij de bestelling het maximale en minimale projectdebiet aan de fabrikant doorgeven. Mogelijkheid om de klep te sluiten door middel van dwingende commando's.

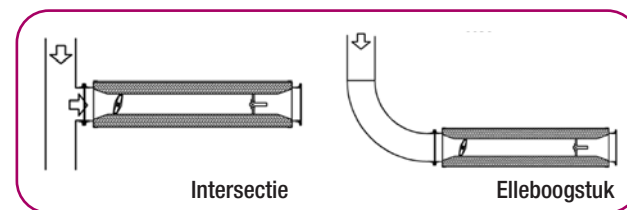
**Uitlaatplenum.** Plenum van gegalvaniseerde staalplaat met specifieke configuratie van de luchtuitlaat (beschikbaar op aanvraag).

**W.** Opwarmbatterij voor het water: Voor specifieke groottes volgens de behoeften van het project kunt u de technische dienst raadplegen.

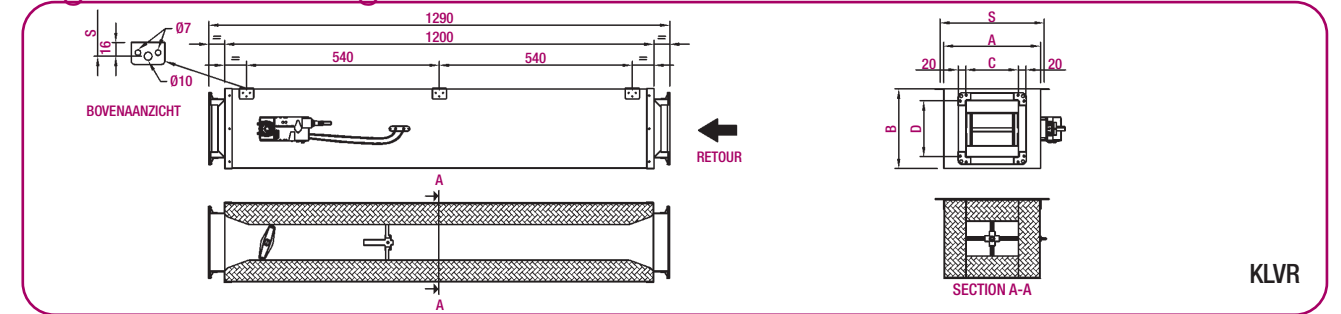
**E.** Elektrische opwarmbatterij.

**PAK.** Extra geluiddemper voor een betere demping van het geregenereerde geluid.

**KLV-D.** Extra uitwendige isolatie voor de vermindering van het afgestraalde geluid.



### Algemene afmetingen



KLV / KLVV GROOTTE	BUITENMAAT		BINNENMAAT		S
	A	B	C	D	
125	270	220	150	160	302
160	420	220	300	160	452
200	520	260	400	200	552
250	720	260	600	200	752
315	820	360	700	250	852
400	870	360	750	300	902

Toevoer- en retourmaten.

Eenheid mm.

### LEGENDA

Q (m³/h): Luchtstroom.

L<sub>PA</sub>: Geluidsdruk niveau van het geregenereerde geluid, in dB(A), rekening houdend met een ruimtedemping van 10 dB/oct.

L<sub>PA2</sub>: Geluidsdruk niveau van het uitgestraalde geluid, in dB(A), rekening houdend met een ruimtedemping van 10 dB/oct.

ΔP<sub>min</sub>: Minimale verschuldruk in Pa.

ΔP = 100/250 Pa: Verschuldruk in Pa (gemeten aan de in- en uitlaat van de unit).

### Keuzetabel:

GROOTTE	Q(m³/h)	TOEVOERGEVEENS - KLV						RETOURGEVEENS - KLVV			
		ΔP <sub>min</sub> (Pa)	Geregenereerd geluid		Uitgestraald geluid		ΔP <sub>min</sub> (Pa)	Geregenereerd geluid		Uitgestraald geluid	
			Geluidsdruk L <sub>PA</sub> dB(A)		Geluidsdruk L <sub>PA2</sub> dB(A)			Geluidsdruk L <sub>PA</sub> dB(A)		Geluidsdruk L <sub>PA2</sub> dB(A)	
			ΔP=100 Pa	ΔP=250 Pa	ΔP=100 Pa	ΔP=250 Pa		ΔP=100 Pa	ΔP=250 Pa	ΔP=100 Pa	ΔP=250 Pa
125	81	2	<20	<20	<20	23	3	<20	<20	<20	21
	162	7	20	23	23	28	10	<20	<20	<20	25
	324	27	29	32	29	34	40	20	24	20	29
	486	60	34	37	32	38	91	23	27	23	31
	648	106	38	40	35	40	162	26	30	24	33
160	162	1	<20	21	<20	25	2	<20	<20	<20	23
	324	5	24	28	24	30	9	<20	22	<20	28
	648	20	32	36	29	35	36	23	28	24	32
	972	46	36	41	32	38	80	26	31	26	34
	1296	82	39	44	34	40	143	29	34	28	36
200	216	1	<20	<20	<20	25	2	<20	<20	<20	24
	576	8	25	30	26	32	13	21	26	22	30
	1152	32	32	38	31	36	54	26	32	27	34
	1728	72	37	42	33	39	121	30	35	29	37
	2304	127	40	45	35	41	216	32	38	31	39
250	324	1	<20	22	20	26	2	<20	21	<20	24
	864	9	26	32	26	31	17	22	29	23	31
	1728	37	33	39	30	35	69	28	35	28	36
	2592	84	37	43	32	38	155	31	38	31	38
	3456	150	40	46	34	39	276	34	40	33	40
315	567	1	<20	24	<20	23	2	<20	21	<20	26
	1260	3	23	31	22	30	8	20	28	24	32
	2520	12	29	38	28	36	34	26	33	29	37
	3780	26	33	41	32	40	76	29	37	32	39
	5040	46	36	44	35	42	135	32	39	34	41
400	925	1	21	30	21	29	2	<20	27	21	28
	2268	3	29	38	29	36	12	27	35	28	35
	3024	5	31	40	31	39	22	29	37	30	37
	4536	12	35	44	35	42	49	32	41	33	40
	6040	22	37	46	37	45	86	35	43	35	42