

KVE



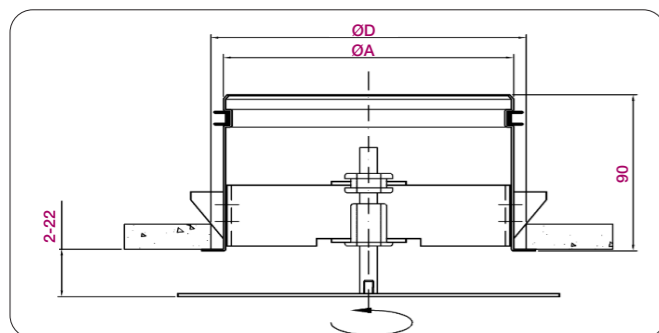
KVE-C

Bocas de extracción e impulsión

Descripción del producto

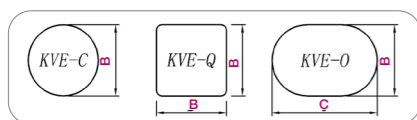
Unidad terminal de ventilación **Serie KVE**, marca KOOLAIR; para sistemas de impulsión y extracción de aire, para su instalación en techo o pared. Diseño altamente estético, disponible en diferentes geometrías (circular, cuadrado, oval) y en múltiples acabados pintados en RAL a definir o colores de tonalidad similares a aluminio anodizado y acero inoxidable, que le aporta un carácter claramente diferenciador con respecto a las bocas de ventilación convencionales del mercado, unido a una sencilla y rápida instalación mediante flejes. Núcleo regulable en altura para el equilibrado manual de las instalaciones, con posibilidad de incorporar en cuello de conexión un regulador automecánico de caudal constante modelo KCRK.

Dimensiones genéricas



Difusor	Ø A	B	C	ØD
100	98	150	200	110
125	123	175	225	135
160	158	210	260	170

Unidad en mm.



Accesorios

PCDL. Plenum circular desmontable de conexión lateral.

A. Aislamiento interior en plenum de conexión.

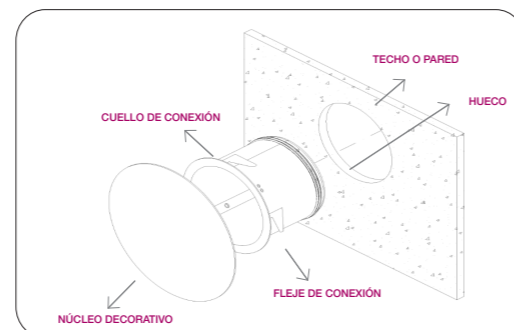
KCRK-BR. Regulador automecánico de caudal constante. Incluye cuello adicional si el regulador va asociado directamente a la unidad KVE.

Modelos

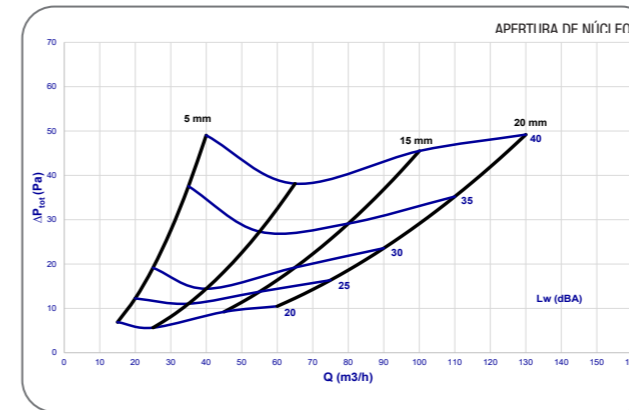
KVE-Q. Boca de extracción e impulsión cuadrada.

KVE-C. Boca de extracción e impulsión circular.

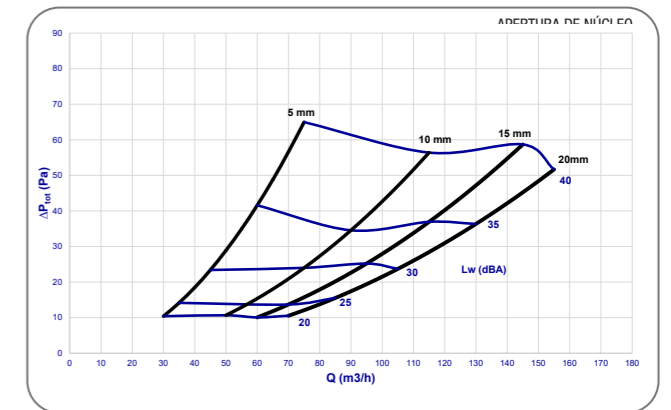
KVE-O. Boca de extracción e impulsión ovalada.



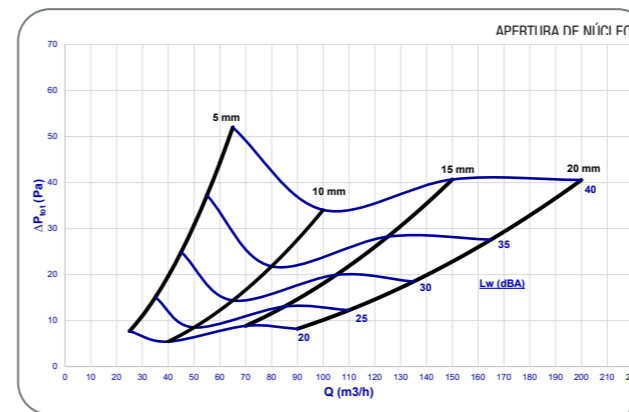
Gráficos de selección técnica



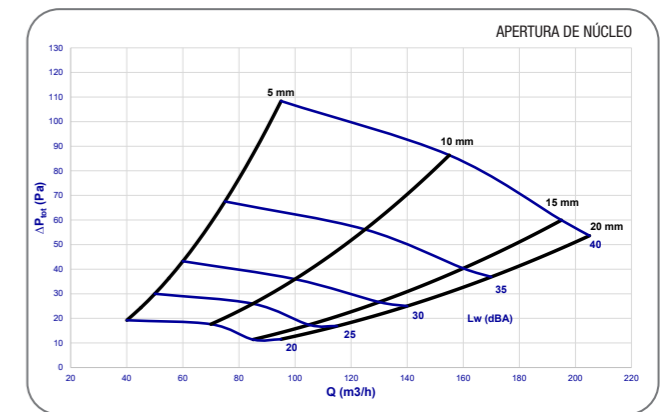
KVE-100 (Datos de impulsión)



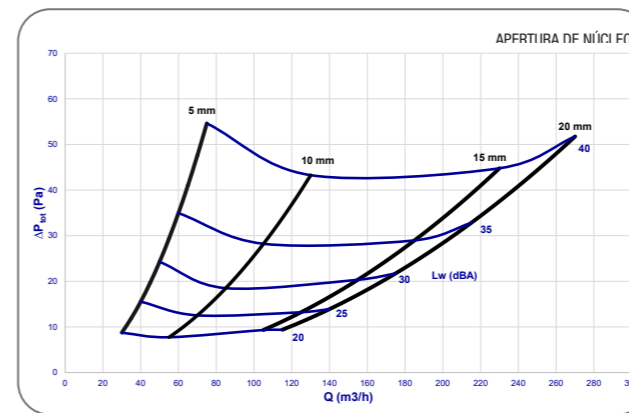
KVE-100 (Datos de retorno)



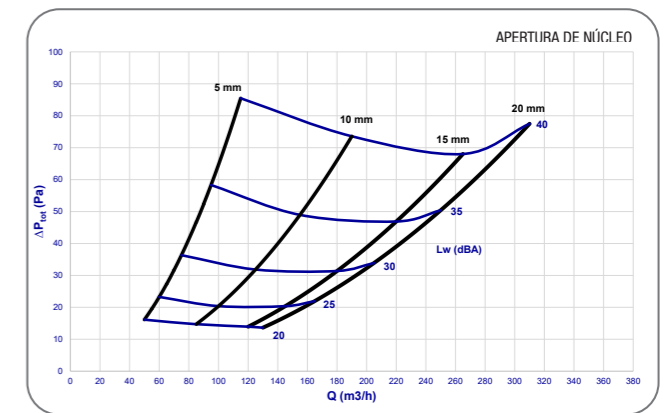
KVE-125 (Datos de impulsión)



KVE-125 (Datos de retorno)



KVE-160 (Datos de impulsión)



KVE-160 (Datos de retorno)

SIMBOLOGÍA

Q (m³/h): Caudal de aire.

L_{WA} [dB(A)]: Nivel de potencia sonora.

ΔP (Pa): Pérdida de carga.