

# LK-70



Techn. Dok. Serie LK-70



## Schlitzdurchlass

### Produktbeschreibung

Überaus stilvoller Schlitzdurchlass für Anlagen mit variablem oder konstantem Volumenstrom, mit über ein Bedienrad ausrichtbare Luftleitlamellen, Marke KOOLAIR, Typ **LK-70**, Länge  $\_$  mm und Anzahl der Schlitze  $\_$ . 15 mm breite Schlitze sowie schmale Randprofile. Besitzt einen seitlichen Anschlusskasten aus Stahlblech sowie eine Drosselklappe an dessen Eingangsstutzen, die vom Raum aus zugänglich ist. Hergestellt aus Aluminium-Spritzgussprofilen, Lamellen aus Aluminium. Ausführung in eloxiertem Aluminium oder mit Lackierung in gewünschter RAL-Farbe. Empfohlene Einbauhöhe zwischen 2,5 und 4 m.

*Hinweis: Möglichkeit der Bildung von durchgehenden Lüftungsgitter-Strängen (maximale Länge pro Abschnitt 2000 mm).*

Auf Anfrage gedämmter/nicht gedämmter Anschlusskasten mit oberseitigem Anschluss verfügbar (PFS-A/PFS / PDS-A/PDS).

### Befestigung

**PFL-RL.** Mit festem, innen nicht isolierten Anschlusskasten mit seitlichem Anschluss aus verzinktem Stahlblech.

**PFL-A-RL.** Mit festem, innen isolierten Anschlusskasten mit seitlichem Anschluss aus verzinktem Stahlblech.

**PDL-RL.** Mithilfe von Montagebrücken ausbaubarer, nicht isolierter Anschlusskasten mit seitlichem Anschluss aus verzinktem Stahlblech.

**PDL-A-RL.** Mithilfe von Montagebrücken ausbaubarer, isolierter Anschlusskasten mit seitlichem Anschluss aus verzinktem Stahlblech.

**PM.** Mit Montagebrücke.

### Andere Typen

**LK-70-S.** Schlitzauslass mit schmalen Außenprofil (12 mm).

**LK-70-MULTI.** Schlitzauslass mit der Möglichkeit, die Vene von Luft ändert sich jedes 100 mm.

### Auswahltabelle

(Volumenstrom pro laufender Meter Luftauslass)

Anz. der Schlitze	Größe	Q (m³/h)	L <sub>WA</sub> [dB(A)]	ΔP <sub>t</sub> (Pa)	X (m)	V <sub>k</sub> (m/s)
1	1000	66	24	7	2,7	2,0
		96	32	14	3,9	2,9
		138	40	29	5,6	4,2
2	1000	110	24	5	3,1	1,7
		158	32	10	4,5	2,4
		227	40	20	6,5	3,4
3	1000	176	24	5	4,1	1,8
		248	32	10	5,8	2,5
		350	40	21	8,2	3,5
4	1000	214	24	4	4,3	1,6
		302	32	9	6,1	2,3
		427	40	17	8,6	3,3

#### SYMBOLLE

Q (m³/h): Volumenstrom.

L<sub>WA</sub> [dB(A)]: Schalleistungspegel.

ΔP<sub>t</sub> (Pa): Druckverlust.

X (m): Horizontale Eindringtiefe

des Luftstrahls für eine maximale

Strömungsgeschwindigkeit im

Aufenthaltsbereich von 0,25 m/s unter

isothermischen Bedingungen (ΔT = 0 °C)

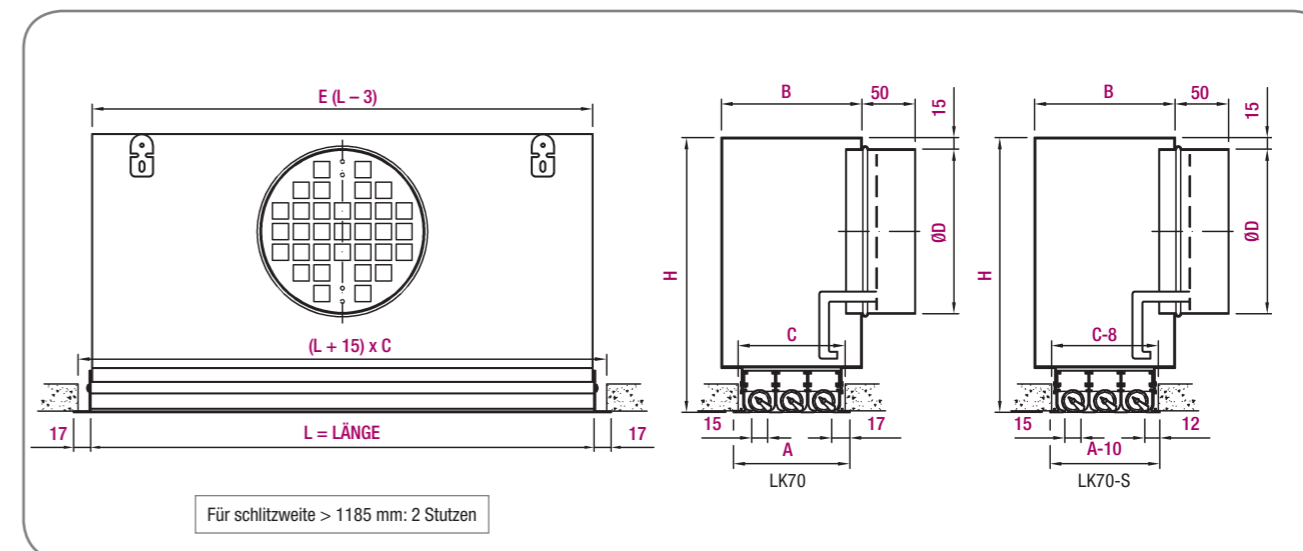
und einer Intallationshöhe von 3m.

V<sub>k</sub> (m/s): Effektive Austrittsgeschwindigkeit.

Die Auswahltabelle enthält eine Auflistung der Größen und Abmessungen.

Verfügbarkeit anderer Größen. Nähere Informationen bei unserer Vertriebsabteilung.

## Allgemeine Abmessungen



Möglichkeit der Maßanfertigung eines Anschlusskastens gemäß der verfügbaren Höhe in der Zwischendecke.

Anz. der Schlitze	L	E	Ø D	Anz. der Düsen	A	B	C	H
1	600	597	124	1	49	72	41	225
	900	897	124					
	1000	997	124					
	1200	1197	124	2				
	1500	1497	124					
	1800	1797	124					
2	600	597	159	1	79	102	71	275
	900	897	159					
	1000	997	159					
	1200	1197	159	2				
	1500	1497	159					
	1800	1797	159					
3	600	597	199	1	109	132	101	325
	900	897	199					
	1000	997	199					
	1200	1197	199	2				
	1500	1497	199					
	1800	1797	199					
4	600	597	199	1	139	162	131	325
	900	897	199					
	1000	997	199					
	1200	1197	199	2				
	1500	1497	199					
	1800	1797	199					
2000	1997	199						

Einheit in mm