

LK-70



Catálogo Série LK-70

Difusor linear muito estético



Descrição do produto

Difusor linear muito estético para instalações de caudal variável ou constante, de lâminas direccionais móveis através de uma roda de accionamento, marca KOOLAIR, modelo **LK-70**, com comprimento _ mm e número de vias. Largura da via 15 mm e perfis exteriores estreitos. Integra pleno com ligação lateral de chapa de aço, com registo de regulação de caudal na gola. Fabricado com perfis de alumínio extrudido e lâmina deflectora de alumínio. Acabamento em alumínio anodizado ou pintado em cor RAL a definir. Altura de instalação recomendada entre 2,5 e 4 m.

Nota: Possibilidade de formar linhas contínuas

(Comprimento máximo por troço 2000 mm).

Pleno de ligação superior isolado/não isolado

(PFS-A/PFS / PDS-A/PDS) disponível sob pedido.

PFL-RL. Pleno fixo de ligação lateral sem isolamento interior, em chapa de aço galvanizado.

PFL-A-RL. Pleno fixo de ligação lateral isolado interiormente, em chapa de aço galvanizado.

PDL-RL. Pleno com ligação lateral desmontável através de pontes, sem isolamento interior e fabricado em chapa de aço galvanizado.

PDL-A-RL. Pleno com ligação lateral desmontável através de pontes, isolado e fabricado em chapa de aço galvanizado

PM. Com ponte de montagem.

Outros modelos

LK-70-S. Difusor Linear com perfil exterior estreito (12mm).

LK-70-MULTI. Difusor linear com a possibilidade de mudar a veia de ar cada 100 mm.

Fixações

Tabela de selecção

(Caudal por metro linear de difusor)

Nº vias	Dimensão	Q (m³/h)	L _{WA} [dB(A)]	ΔP _t (Pa)	X (m)	V _k (m/s)
1	1000	66	24	7	2,7	2,0
		96	32	14	3,9	2,9
		138	40	29	5,6	4,2
2	1000	110	24	5	3,1	1,7
		158	32	10	4,5	2,4
		227	40	20	6,5	3,4
3	1000	176	24	5	4,1	1,8
		248	32	10	5,8	2,5
		350	40	21	8,2	3,5
4	1000	214	24	4	4,3	1,6
		302	32	9	6,1	2,3
		427	40	17	8,6	3,3

SIMBOLOGIA

Q (m³/h): Caudal de ar.

L_{WA} [dB(A)]: Nivel de potência sonora.

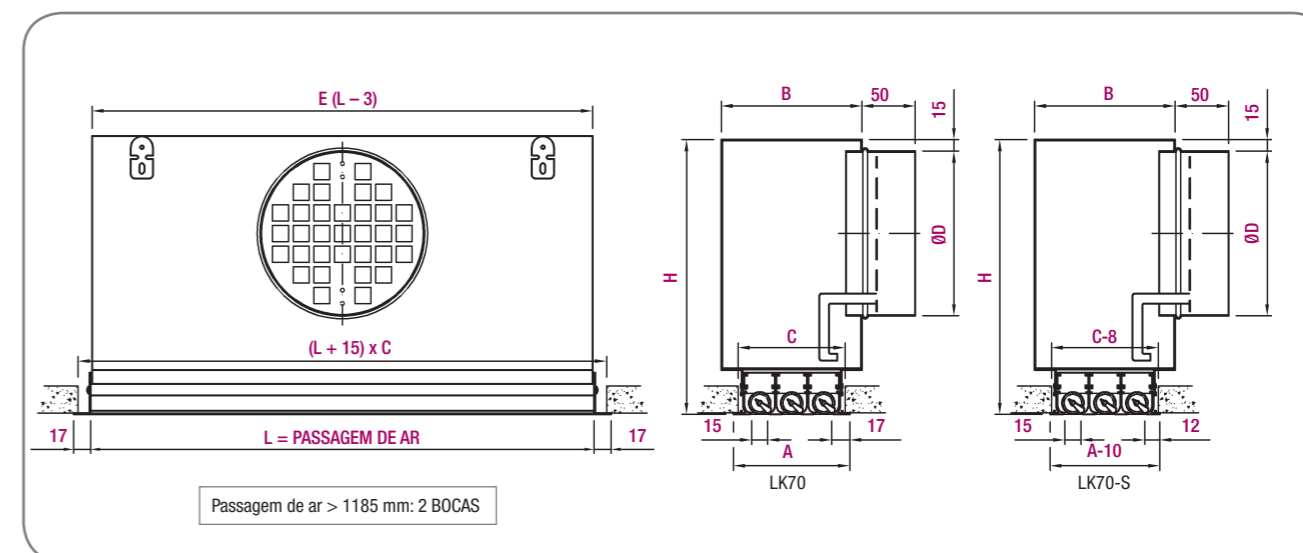
ΔP_t (Pa): Perda de carga.

X (m): Alcance horizontal para uma velocidade máxima em zona ocupada de 0,25 m/s, diferencial térmico ΔT = 0° C (condições isotérmicas) e uma altura de instalação de 3 m.

V_k (m/s): Velocidade efectiva.

A tabela de selecção apresenta um resumo das dimensões. Existem outros tamanhos disponíveis. Consulte o Dep. Comercial

Dimensões genéricas



Possibilidade de fabricar um pleno por medida, em função da disponibilidade de altura em tecto falso.

Nº de vias	L	E	Ø D	Nº de bocas	A	B	C	H
1	600	597	124	1	49	72	41	225
	900	897	124					
	1000	997	124					
	1200	1197	124	2				
	1500	1497	124					
	1800	1797	124					
2	600	597	159	1	79	102	71	275
	900	897	159					
	1000	997	159					
	1200	1197	159	2				
	1500	1497	159					
	1800	1797	159					
3	600	597	199	1	109	132	101	325
	900	897	199					
	1000	997	199					
	1200	1197	199	2				
	1500	1497	199					
	1800	1797	199					
4	600	597	199	1	139	162	131	325
	900	897	199					
	1000	997	199					
	1200	1197	199	2				
	1500	1497	199					
	1800	1797	199					
2000	1997	199						

Unidade em mm