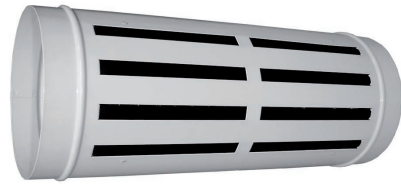


LK70-C



Catalogue Série LK-70



Diffuseur linéaire intégré sur conduit circulaire

Description du produit

Diffuseur linéaire à jet d'air orientable, marque KOOLAIR, modèle **LK70-C**, adapté au débit d'air variable ou constant. Déflecteur optimisé pour ajuster le flux d'air. Rotation et réglage par molette plastique. Intégré sur conduit circulaire en tôle d'acier galvanisé. Déflecteur optimisé pour ajuster le flux d'air. Rotation par molette plastique permettant de changer la veine d'air dans des directions différentes.

Diffuseur grands volumes et faible vitesse d'air dans la zone d'occupation.

Hauteur d'installation recommandée entre 2,5 et 4 m.

Clapet de régulation de type coulissant intégré (isolation interne disponible en option).

Autres modèles

LK-70-AC. Diffuseur à fentes intégré dans une plaque arquée pour adaptation sur gaine circulaire. Clapet de régulation de type coulissant intégré

Dimensions génériques

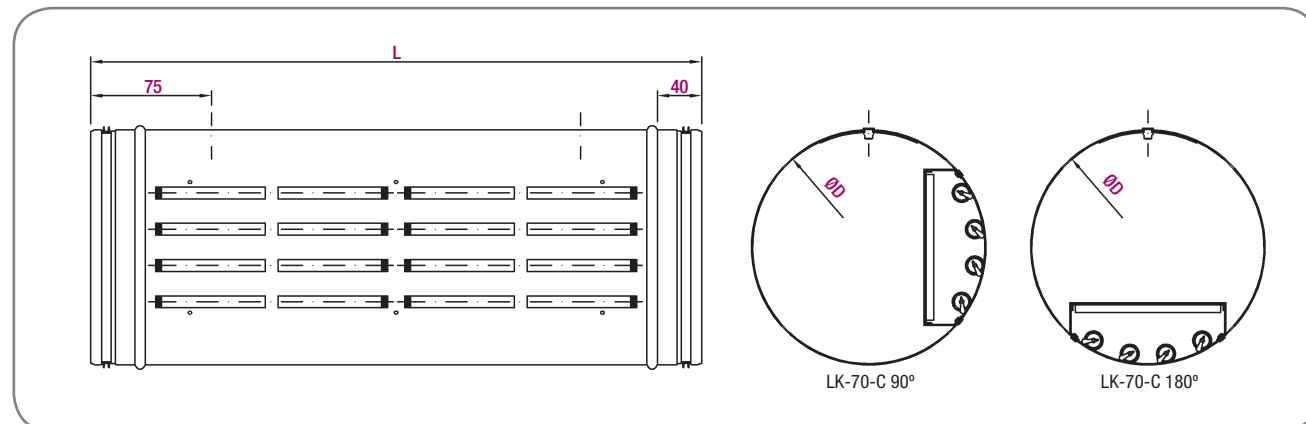


Tableau de sélection

(Débit par mètre linéaire de diffuseur)

Taille	Q (m³/h)	L _{wa} [dB(A)]	ΔP _t (Pa)	X (m)
LK70-C 1000-2	160	30	8	3,0
	200	35	12	3,8
	255	40	19	4,8
	320	45	30	6,0
LK70-C 1000-4	260	30	5	3,6
	325	35	9	4,4
	400	40	13	5,5
	490	45	19	6,7
LK70-C 1000-5	330	30	4	3,7
	420	35	7	4,8
	520	40	10	5,9
	625	45	15	7,1
LK70-C 1000-6	400	30	4	4,0
	490	35	6	4,9
	595	40	8	6,2
	750	45	13	7,5
LK70-C 1000-10	450	30	3	4,1
	560	35	5	5,1
	690	40	8	6,4
	870	45	12	7,9
LK70-C 1000-12	500	30	3	3,0
	620	35	5	5,2
	780	40	7	6,6
	960	45	11	8,1
LK70-C 1000-14	570	30	3	4,3
	700	35	4	5,4
	880	40	6	6,8
	1070	45	9	8,2

Le tableau de sélection dresse un résumé des dimensions. Autres tailles disponibles. S'adresser au département commercial.



SYMBOLES

Q (m³/h): Débit d'air.

L_{wa} [dB(A)]: Puissance acoustique.

ΔP_t (Pa): Perte de charge.

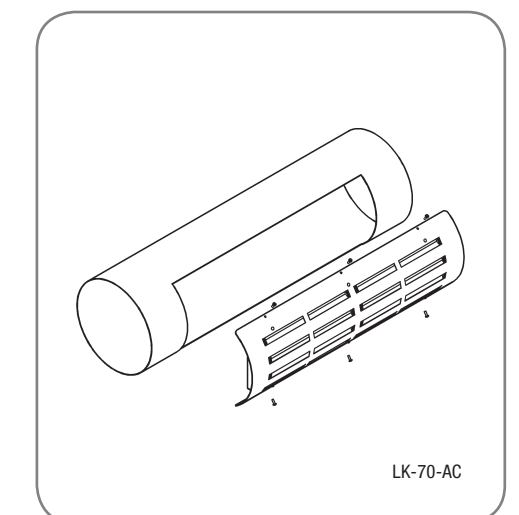
X (m): Portée pour une vitesse maximale en zone occupée de 0,25 m/s, saut thermique ΔT = 0 °C et hauteur de l'installation 3 m.

Données présentées par mètre linéaire de diffuseur et vitesse Vp < 6 m/s

Dimensions

Ø Nominal	Nb rangées							D
125	2	-	-	-	-	-	-	123
160	2	4	-	-	-	-	-	158
200	2	4	-	-	-	-	-	198
225	2	4	-	-	-	-	-	223
250	2	4	-	-	-	-	-	248
300	2	4	6	-	-	-	-	298
315	2	4	6	-	-	-	-	313
355	2	4	6	8	-	-	-	353
400	2	4	6	8	-	-	-	398
450	2	4	6	8	-	-	-	448
500	2	4	6	8	10	12	14	498
630	2	4	6	8	10	12	14	628
710	2	4	6	8	10	12	14	708
800	2	4	6	8	10	12	14	798
900	2	4	6	8	10	12	14	898

L	500	750	1000	1250	1500	1750	2000
Nb fentes	3	4	6	7	8	10	12
Nb sections	1			2			



LK-70-AC

Unité mm