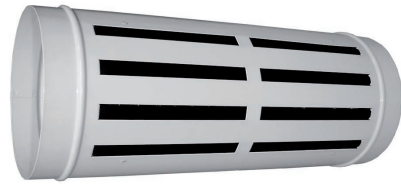


LK70-C



Catalogus Serie LK-70



Lijnrooster geïntegreerd in rond kanaal

Productbeschrijving

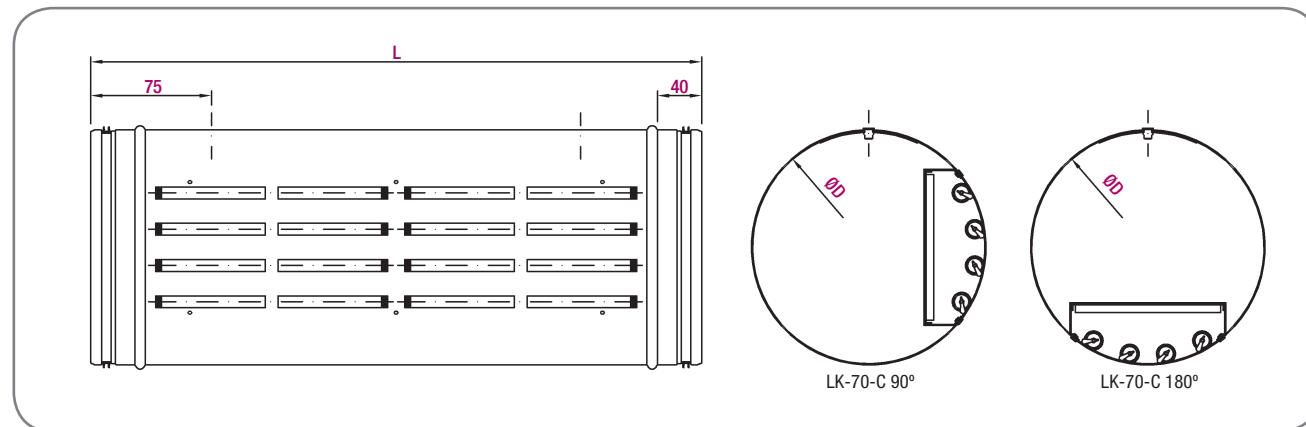
Lijnrooster voor luchttoevoer, merk KOOLAIR, model **LK70-C**, geschikt voor systemen met variabel of constant debiet, geïntegreerd in een rond kanaal en vervaardigd uit gegalvaniseerd staalplaat. De instelbare richtingslamellen worden bediend door middel van een wielmechanisme, waardoor de luchtrichting kan worden veranderd.

Rooster voor grote debieten en lage snelheid in de leefzone. Aanbevolen installatiehoogte tussen 2,5 en 4 m. Intern geïsoleerd (optioneel).

Andere modellen

LK70-AC. Lijnrooster voor ronde kanalen. Geïncorporeerde volumeregelaar schuifmodel. Intern geïsoleerd (optioneel).

Generieke afmetingen



Selectietabel

Afmeting	Q (m³/uur)	L _{wa} [dB(A)]	ΔP _t (Pa)	X (m)
LK70-C 1000-2	160	30	8	3,0
	200	35	12	3,8
	255	40	19	4,8
	320	45	30	6,0
LK70-C 1000-4	260	30	5	3,6
	325	35	9	4,4
	400	40	13	5,5
	490	45	19	6,7
LK70-C 1000-5	330	30	4	3,7
	420	35	7	4,8
	520	40	10	5,9
	625	45	15	7,1
LK70-C 1000-6	400	30	4	4,0
	490	35	6	4,9
	595	40	8	6,2
	750	45	13	7,5
LK70-C 1000-10	450	30	3	4,1
	560	35	5	5,1
	690	40	8	6,4
	870	45	12	7,9
LK70-C 1000-12	500	30	3	3,0
	620	35	5	5,2
	780	40	7	6,6
	960	45	11	8,1
LK70-C 1000-14	570	30	3	4,3
	700	35	4	5,4
	880	40	6	6,8
	1070	45	9	8,2

Maximale lengte per deel 1000 mm. Andere afmetingen zijn beschikbaar. Neem voor meer informatie contact op met de verkoopafdeling.



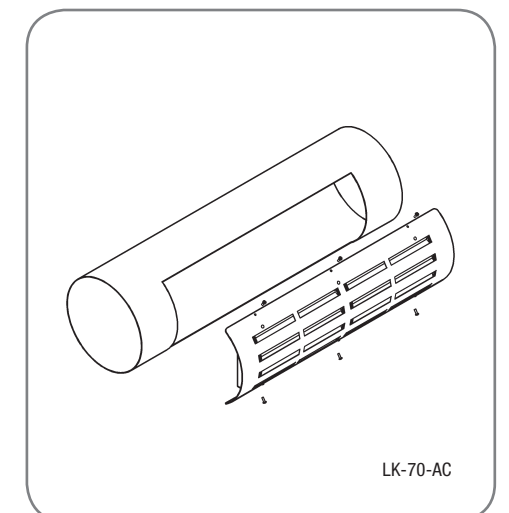
SYMBOLLEN

Q (m³/uur): Luchtdebiet.
 L_{wa} [dB(A)]: Geluidsvermogensniveau.
 ΔP_t (Pa): Drukverlies.
 X (m): Worp bij een maximale snelheid in de leefzone van 0,25 m/s met ΔT = 0° C en een installatiehoogte van 3 m.
 De gegevens zijn voor één meter van het rooster en een luchtsnelheid in het kanaal van V_p < 6 m/s

Afmetingen

Ø Nominaal	Aantal rijen							D
125	2	-	-	-	-	-	-	123
160	2	4	-	-	-	-	-	158
200	2	4	-	-	-	-	-	198
225	2	4	-	-	-	-	-	223
250	2	4	-	-	-	-	-	248
300	2	4	6	-	-	-	-	298
315	2	4	6	-	-	-	-	313
355	2	4	6	8	-	-	-	353
400	2	4	6	8	-	-	-	398
450	2	4	6	8	-	-	-	448
500	2	4	6	8	10	12	14	498
630	2	4	6	8	10	12	14	628
710	2	4	6	8	10	12	14	708
800	2	4	6	8	10	12	14	798
900	2	4	6	8	10	12	14	898

L	500	750	1000	1250	1500	1750	2000
Aantal sleuven per rij	3	4	6	7	8	10	12
Aantal deelstukken	1			2			



LK-70-AC

Enheid in mm