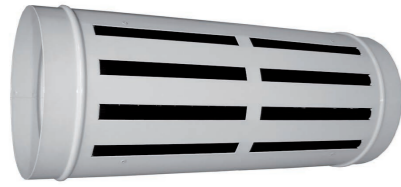


LK70-C



Catálogo Série LK-70

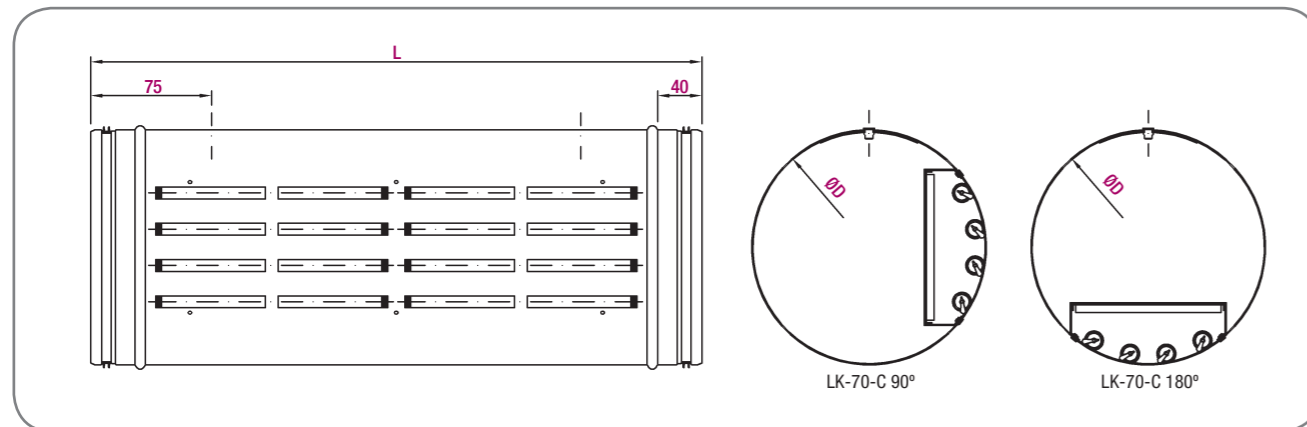


Difusor linear integrado em conduta circular

Descrição do produto

Difusor linear de insuflação, marca KOOLAIR, modelo **LK70-C**, para caudal variável ou constante integrado em conduta circular de chapa galvanizada. As alhetas direccionais são orientáveis através de uma roda de accionamento, sendo possível alterar o jacto de ar em diferentes direcções. Difusor para altos elevados de insuflação e baixa velocidade na zona ocupada.

Dimensões genéricas



Altura de instalação recomendada entre 2,5 e 4 m. Incorpora registo de regulação de corrediça. Isolado interiormente (opcional).

Outros modelos

LK70-AC. Difusor linear integrado em placa curva para adaptação a conduta circular. Incorpora registo de regulação de corrediça.

Tabela de selecção

(Caudal por metro linear de difusor)

Tamanho	Q (m³/h)	L _{wa} [dB(A)]	ΔP_t (Pa)	X (m)
LK70-C 1000-2	160	30	8	3,0
	200	35	12	3,8
	255	40	19	4,8
	320	45	30	6,0
LK70-C 1000-4	260	30	5	3,6
	325	35	9	4,4
	400	40	13	5,5
	490	45	19	6,7
LK70-C 1000-5	330	30	4	3,7
	420	35	7	4,8
	520	40	10	5,9
	625	45	15	7,1
LK70-C 1000-6	400	30	4	4,0
	490	35	6	4,9
	595	40	8	6,2
	750	45	13	7,5
LK70-C 1000-10	450	30	3	4,1
	560	35	5	5,1
	690	40	8	6,4
	870	45	12	7,9
LK70-C 1000-12	500	30	3	3,0
	620	35	5	5,2
	780	40	7	6,6
	960	45	11	8,1
LK70-C 1000-14	570	30	3	4,3
	700	35	4	5,4
	880	40	6	6,8
	1070	45	9	8,2

A tabela de selecção apresenta um resumo das dimensões. Existem outros tamanhos disponíveis. Consulte o Dep. Comercial



SIMBOLOGIA

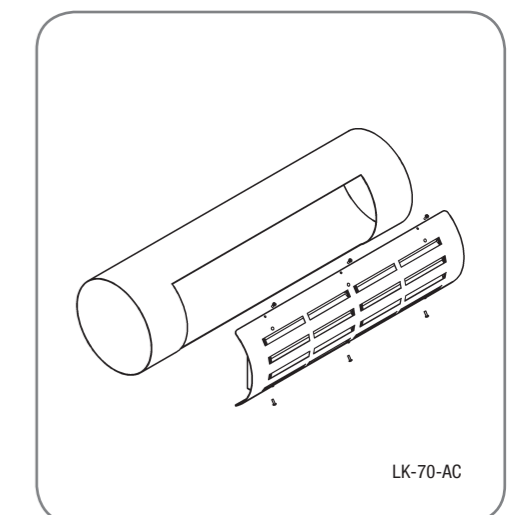
Q (m³/h): Caudal de ar.
L_{wa} [dB(A)]: Nível de potência sonora.
 ΔP_t (Pa): Perda de carga.
X (m): Alcance horizontal para uma velocidade máxima em zona ocupada de 0,25 m/s, com $\Delta T = 0^\circ \text{C}$ e uma altura de instalação de 3 m.

Dados apresentados por metro linear de difusor e velocidade de passagem em conduta $V_p < 6 \text{ m/s}$

Dimensões

\varnothing Nominal	Nº de filas							D
125	2	-	-	-	-	-	-	123
160	2	4	-	-	-	-	-	158
200	2	4	-	-	-	-	-	198
225	2	4	-	-	-	-	-	223
250	2	4	-	-	-	-	-	248
300	2	4	6	-	-	-	-	298
315	2	4	6	-	-	-	-	313
355	2	4	6	8	-	-	-	353
400	2	4	6	8	-	-	-	398
450	2	4	6	8	-	-	-	448
500	2	4	6	8	10	12	14	498
630	2	4	6	8	10	12	14	628
710	2	4	6	8	10	12	14	708
800	2	4	6	8	10	12	14	798
900	2	4	6	8	10	12	14	898

L	500	750	1000	1250	1500	1750	2000
Nº vias	3	4	6	7	8	10	12
Nº de troços	1			2			



Unidade em mm