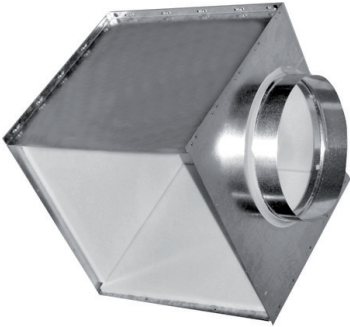


PE-40/41



Anschlusskasten für quadratische Luftauslässe

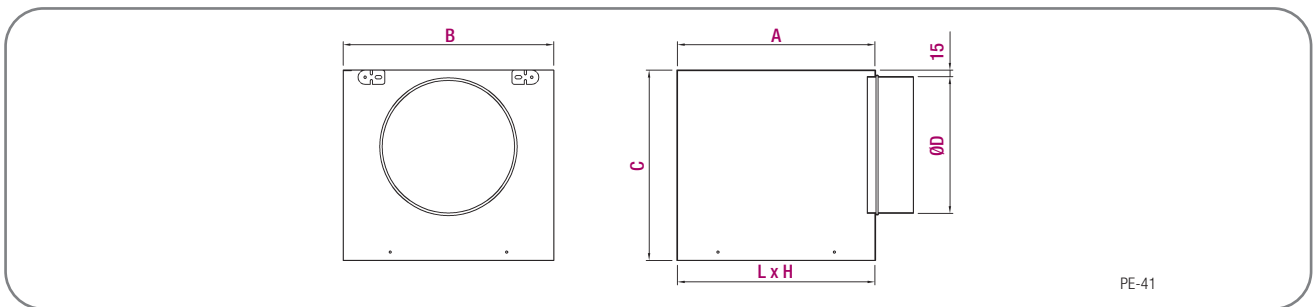
Allgemeine Abmessungen

Typen

PE-40. Anschlusskasten mit oberem Anschluss. Standardausführung ohne Isolierung und ohne Mengenregulierung am Stutzen. Aus verzinktem Stahlblech gefertigt.

PE-41. Anschlusskasten mit seitlichem Anschluss. Standardausführung ohne Isolierung und ohne Mengenregulierung am Stutzen. Aus verzinktem Stahlblech gefertigt.

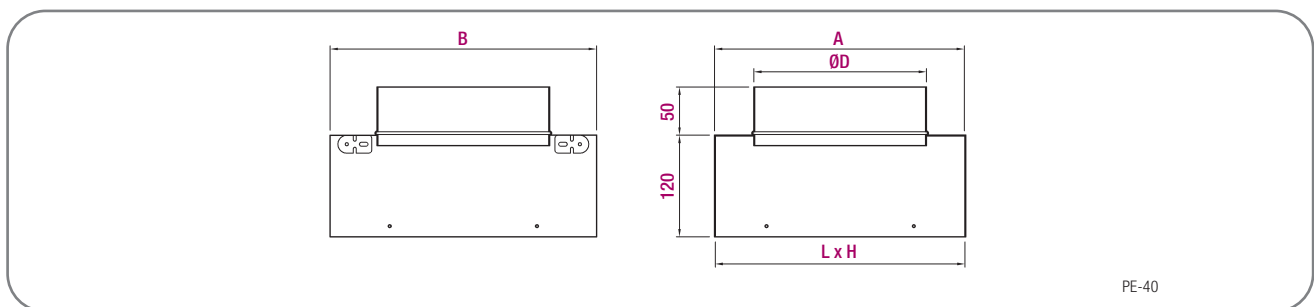
Auf Anfrage mit Isolierung (-A) und Drosselklappe sowie über die Zwischendecke zugänglich (-RE) oder vom Raum aus zugänglich (-RL).



PE-41

Nennmass (L x H)	A	B	C	Ø D
150 x 150	150	180	239	124
225 x 225	225	255	274	159
300 x 300	300	330	314	199
375 x 375	375	405	364	249
450 x 450	450	480	429	314
525 x 525	525	555	469	354
600 x 600	600	630	514	399

Einheit In mm



PE-40

Nennmass (L x H)	A	B	Ø D
150 x 150	152	152	124
225 x 225	227	227	159
300 x 300	302	302	199
375 x 375	377	377	249
450 x 450	452	452	314
525 x 525	527	527	354
600 x 600	602	602	399

Einheit In mm

Hinweis: Nähere Informationen im Katalog bzw. bei unserer Technischen Abteilung.