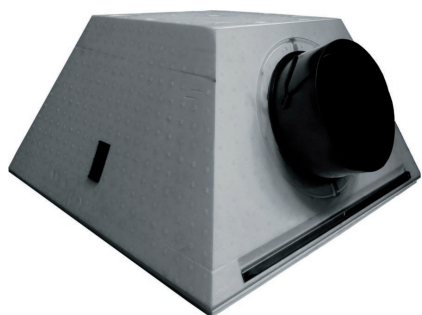


PE-45



Techn. Dok. Serie PE-45



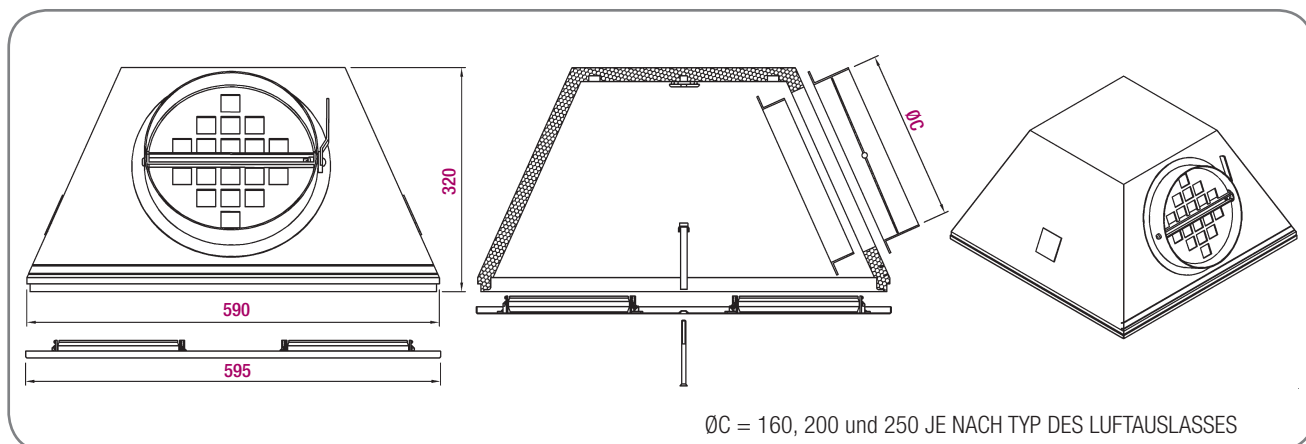
Anschlusskasten aus Polystyrol

Produktbeschreibung

Pyramidenförmiger Anschlusskasten aus geschäumtem Polystyrol (hohe Wärmekapazität und Schalldämpfung).

Insbesondere für die Anwendung mit Platten-Luftauslässen mit einer Größe von 595x595 oder größer und einer Dicke von 20 mm: **43-SF-Q**, **DFRO**, **DFRA**, **DFRQ**, **DFRE-Q**, **DFRE-GR-Q** bis zu Gr. 400, **DAFC-Q**, **DAFT** bis zu Gr. 500, **DFRT** bis zu Gr. 500, **HDPR-Q**, **50-FR-4** bis zu Gr. und **52-FR-4-STAMP** bis zu Gr. 525. Der aus Polystyrol gefertigte Anschlusskasten PE-45 eignet sich bestens für den Einbau von Drallauslässen. Dank des geringen Gewichtes und der Trapezform können diese Anschlusskästen leicht in Lüftungs- und Klimaanlage verbaut werden. Die Abmessungen und Größen sorgen für eine leichte und einfache Lagerung.

Allgemeine Abmessungen



Material

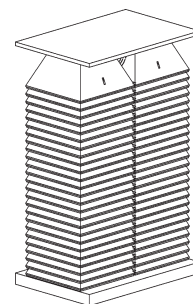
Geschäumtes Polystyrol für Isolierung gemäß Norm UNE EN 13163. Feuerfester Werkstoff, Klasse E1, mit einer Dichte von 45 kg/m² und in grauer Farbe.

Wärmedurchgangskoeffizient von 0,031 W/mk.

Befestigung

Die Bauteile werden einzeln geliefert und sind am Einbauort zu montieren.

Set Anschlusskasten, umfasst Anschlussflansch sowie Bauteile Montagebrücke. Set Mengenregulierung. Die Montagebrücke ist im Kasten bereits eingebaut.



Ede Palette beinhaltet 50. Einheiten.

Hinweis: Nähere Informationen im Katalog bzw. bei unserer Technischen Abteilung.