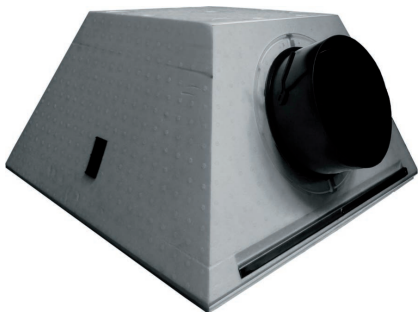


PE-45



Catálogo Serie PE-45



Plenum de poliestireno

Descripción del producto

Plenum piramidal de poliestireno expandido (alta capacidad térmica y acústica). Especial para aplicación con difusores de placa de 595x595 o superior y de un espesor de 20 mm: **43-SF-Q**, **DFRO**, **DFRA**, **DFRQ**, **DFRE-Q**, **DFRE-GR-Q** hasta mod. 400, **DAFC-Q**, **DAFT** hasta mod. 500, **DFRT** hasta mod. 500, **HDPR-Q**, **50-FR-4** hasta mod. 375 y **52-FR-4-STAMP** hasta mod. 525.

Es idóneo para el montaje de difusores rotacionales.

Gracias a su ligereza y forma trapezoidal son montados con facilidad en las instalaciones de aire acondicionado y ventilación. Sus dimensiones y tamaño hacen más sencillo su almacenamiento.

Material

Poliestireno expandido para aislamiento según Norma UNE EN 13163.

Material ignífugo, clase E1, con una densidad de 45 Kg/m² y en color gris.

Coefficiente de transmisión de 0.031 W/mk.

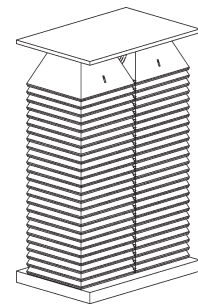
Fijaciones

Los componentes se suministran sueltos para su instalación en obra.

Kit plenum que incluye cuello de conexión y piecería para montaje puente.

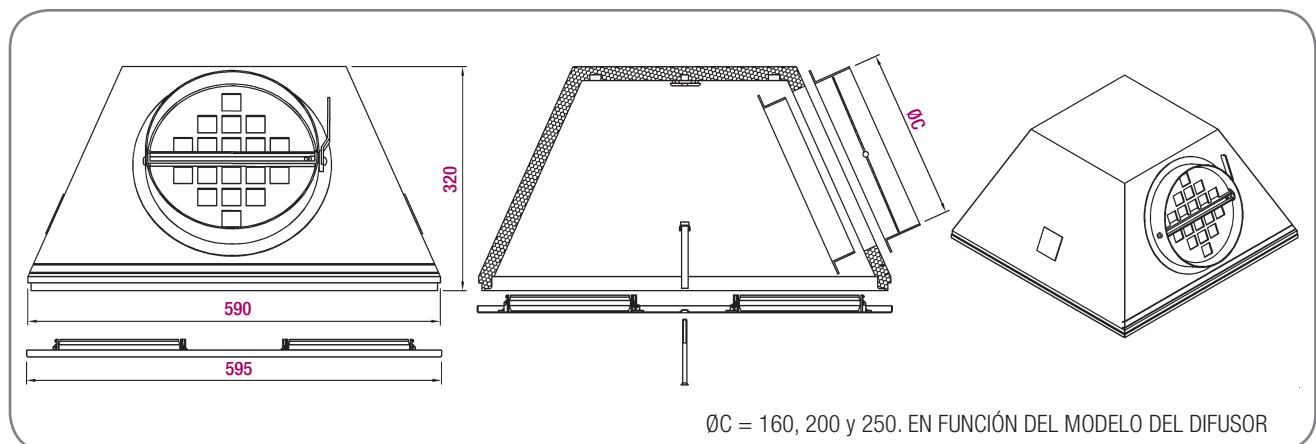
Kit compuerta de regulación.

El puente de montaje va incluido en el lateral del propio plenum.



Cada palé incluye 50 unidades.

Dimensiones genéricas



Nota: Para más información consultar catálogo y/o Dpto. Técnico.