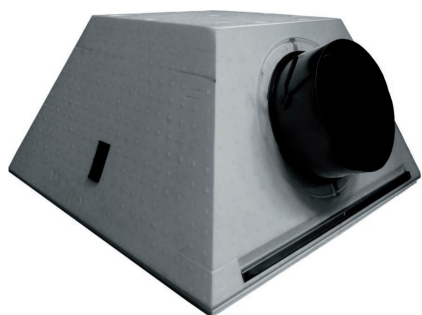


PE-45



Catalogus Serie PE-45



Aansluitkast uit polystyreen

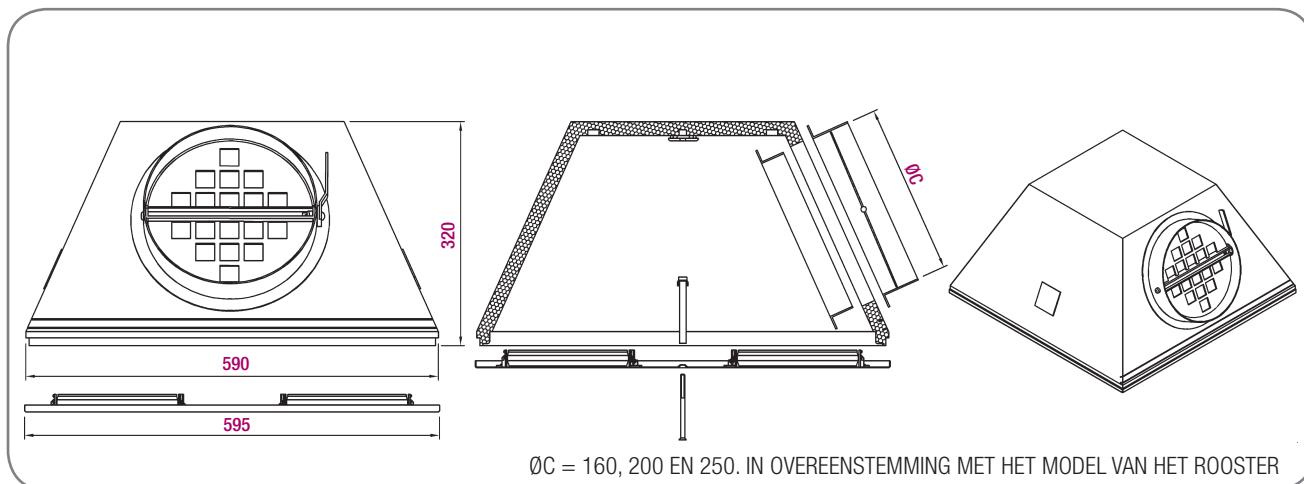
Productbeschrijving

Piramidevormige aansluitkast uit geëxpandeerd polystyreen (hoge thermische en akoestische capaciteit).

In het bijzonder geschikt voor toepassing bij platen van 595x595 of groter en een dikte van 20 mm.: **43-SF-Q**, **DFRO**, **DFRA**, **DFRQ**, **DFRE-Q**, **DFRE-GR-Q** tot mod. 400, **DAFC-Q**, **DAFT** tot mod. 500, **DFRT** tot mod. 500, **HDPR-Q**, **50-FR-4** tot mod. 375 en **52-FR-4-STAMP** tot mod. 525.

Ideaal voor de montage van wervelroosters. Dankzij zijn lichte gewicht en trapezium vorm is de aansluitkast eenvoudig te installeren in airconditioning- en ventilatiesystemen. De afmetingen en grootte maken de opslag van deze aansluitkasten eenvoudiger dan andere aansluitkasten.

Generieke afmetingen



Opmerking: voor meer informatie raadpleeg a.u.b. de catalogus en/of de technische afdeling.

Material

Geëxpandeerd polystyreen voor isolatie volgens norm UNE EN 13163.

Vuurvast materiaal klasse E1, met een dichtheid van 45 Kg/m² en met een grijze kleur.

Warmtegeleidingscoëfficiënt 0.031 W/mk.

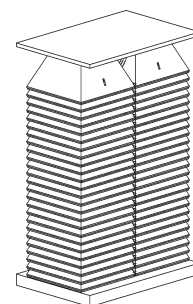
Bevestiging

De onderdelen worden los meegeleverd voor montage ter plekke.

De aansluitkastkit bevat een aansluithals en onderdelen voor montage van de brug.

Volumeregelaarkit.

De montagebrug is opgenomen in de zijkant van de aansluitkast zelf.



Elke pallet heeft 50 eenheden.