

RCCK



Catálogo Serie RCC



Regulador de caudal de aire constante

Descripción del producto

Regulador de caudal de aire constante, marca KOOLAIR, modelo **RCCK**, de sección circular tamaño \varnothing , para impulsión o retorno de aire. Automecánico, sin necesidad de energía exterior, garantizando un caudal de aire constante independientemente de las variaciones de presión que sufra el sistema. Envoltentes y compuerta de chapa de acero galvanizado. Aporta el caudal requerido con una elevada exactitud, fácilmente ajustable a otros volúmenes de aire en obra. Presión de entrada mínima necesaria de 50 Pa. Puede instalarse en posición horizontal o vertical. Puede incorporar aislamiento termoacústico de espesor 50 mm (**RCCK-D**).

Opcionalmente puede incorporar silenciador circular para atenuación de ruido regenerado en regulador (**RCCK + ASK**).

Los reguladores de caudal constante, modelo **RCCK**, cumplen con las especificaciones según normativa EN 1751 obteniendo clase "C" en el ensayo de estanquidad a través de la envoltente de la unidad de regulación.

Modelos

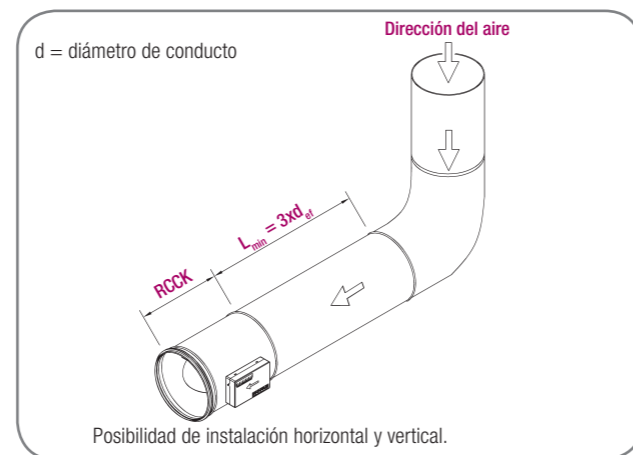
RCCK. Regulador circular automecánico de caudal constante sin aislar.

RCCK-D. Regulador circular automecánico de caudal constante aislado.

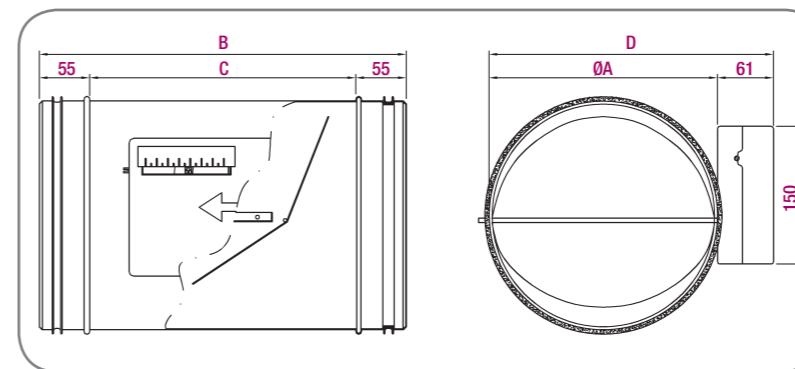
RCCK-MT. Regulador circular automecánico de caudal constante sin aislar con servomotor eléctrico (T/N ó 0-10V).

RCCK-D-MT. Regulador circular automecánico de caudal constante aislado con servomotor eléctrico (T/N ó 0-10V).

Requerimientos de instalación



Dimensiones genéricas



Modelo	Ø A	B	C	D
80	78			139
100	98			159
125	123			184
160	158	400	290	219
200	198			259
250	248			309
315	313			374
355	353	450	340	414
400	398			459

Unidad en mm

Tabla de selección

Tamaño	Q (m³/h)	ΔP _{min} (Pa)	Ruido regenerado Presión sonora L _{PA} dB(A)		Ruido radiado Presión sonora L _{PA2} dB(A)	
			ΔP = 100 Pa	ΔP = 500 Pa	ΔP = 100 Pa	ΔP = 500 Pa
80	40	50	25	38	<20	33
	100	50	31	44	22	38
	140	50	33	46	24	40
100	80	50	30	42	<20	34
	200	50	36	48	23	39
	300	50	38	51	26	41
125	135	50	33	46	<20	33
	325	50	39	52	24	39
	500	50	42	54	27	42
160	235	50	36	49	<20	33
	520	50	42	55	25	39
	800	50	45	58	28	42
200	370	50	38	52	20	34
	820	50	43	57	26	40
	1375	50	46	60	30	43
250	520	50	37	53	21	33
	1300	50	42	57	28	41
	2100	50	44	60	32	44
315	865	50	42	56	23	35
	2050	50	46	60	30	42
	3300	50	48	62	34	46
355	1000	50	42	55	23	35
	2500	50	47	60	31	43
	4000	50	50	63	35	47
400	1200	50	43	56	24	35
	3150	50	49	62	32	44
	5000	50	52	65	36	48

SIMBOLOGÍA

Q (m³/h): Caudal de aire.

L_{PA}: Nivel de presión sonora de ruido regenerado por el flujo de aire, en dB(A), considerando una atenuación en la instalación y local de 10 dB/oct.

L_{PA2}: Nivel de presión sonora de ruido de radiación, en dB(A), considerando una atenuación propia del local de 10 dB/oct.

ΔP_{min}: Presión diferencial mínima en Pa.

ΔP = 100/500 Pa: Presión diferencial total en Pa (medida a la entrada y salida de la unidad).