

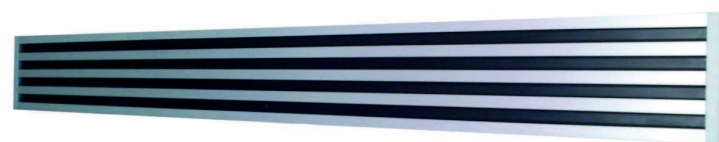
S-72-21



Catálogo Série 70.1



Difusor linear



Descrição do produto

Difusor linear com caixilho exterior estreito e passagem de ar de 21 mm por via, marca Koolair, modelo **S-72-21**, de $_$ via, de comprimento $_$ mm com lâminas direcionais para uma descarga do ar lateral ou vertical.
Pleno com ligação lateral em chapa de aço, integra registo de regulação. Fabricado com perfis de alumínio extrudido.
Acabamento em alumínio anodizado ou pintado em RAL a definir.
Altura de instalação recomendada entre 2,5 e 4 m.

Outros modelos

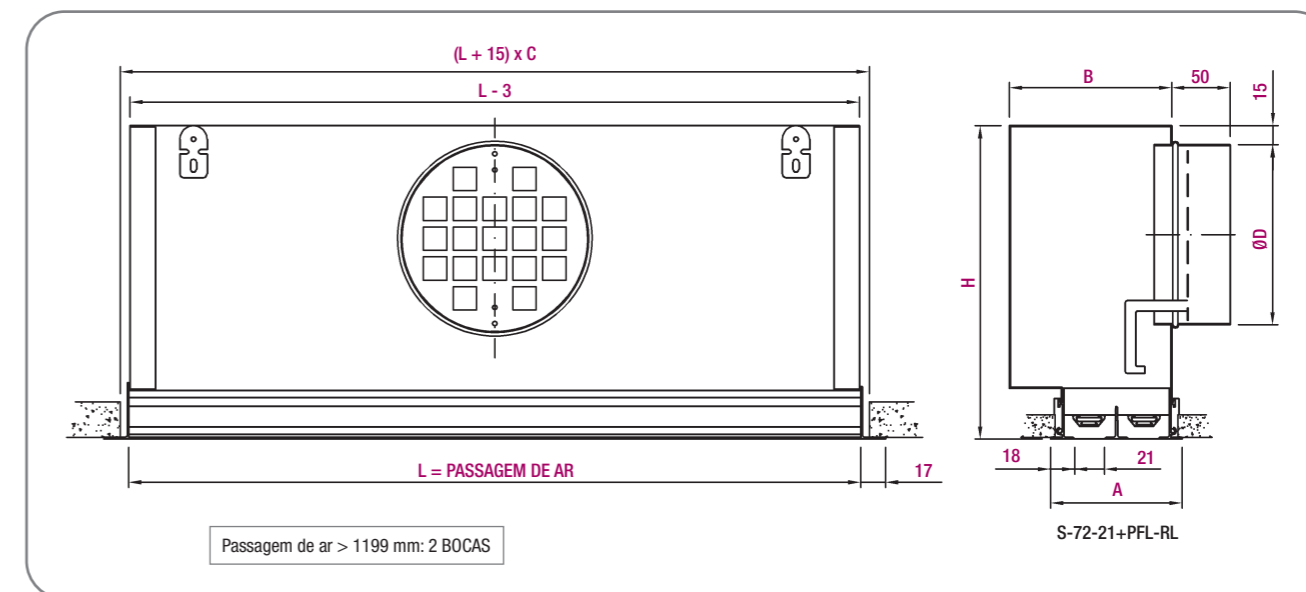
S-72-18-Placa. Difusor linear integrado em placa de dimensões LxH, para instalar em tectos falsos modulares.
S-71-21. Difusor linear com caixilho exterior estreito e passagem de ar de 21 mm por via e sem barbatana. Para retorno do ar.

Fixações

PFL-RL. Pleno fixo de ligação lateral sem isolamento interior, em chapa de aço galvanizado.
PFL-A-RL. Pleno fixo de ligação lateral isolado interiormente, em chapa de aço galvanizado.
PDL-RL. Pleno com ligação lateral desmontável através de pontes, sem isolamento interior e fabricado em chapa de aço galvanizado.
PDL-A-RL. Pleno com ligação lateral desmontável através de pontes, isolado e fabricado em chapa de aço galvanizado
PM. Ponte de montagem.

Nota: Possibilidade de formar linhas contínuas (Comprimento máximo por troço 2000 mm). Pleno de ligação superior isolado/não isolado (PFS-A/PFS / PDS-A/PDS) disponível sob pedido.

Dimensões genéricas



Possibilidade de fabricar um pleno por medida, em função da disponibilidade de altura em tecto falso.

Nº vias	A	B	C	Ø D	H
1	57	80	53	159	275
2	96	119	92	199	325
3	135	158	131	199	325
4	174	197	170	199	325
5	213	236	209	249	375
6	252	275	248	249	375

Unidade em mm



Tabela de selecção

(Caudal por metro linear de difusor)

Nº vias	Dimensão	Q (m³/h)	L _{wa} [dB(A)]	ΔP _t (Pa)	X (m)	V _k (m/s)
1	1000	115	24	8	2,4	2,7
		165	32	17	3,5	3,9
		210	40	28	4,4	5,0
2	1000	190	24	6	2,8	2,3
		255	32	10	3,8	3,0
		345	40	19	5,1	4,1
3	1000	275	24	5	2,8	2,2
		370	32	10	3,7	2,9
		485	40	16	4,9	3,9
4	1000	340	24	5	3,6	2,0
		450	32	8	4,7	2,7
		600	40	14	6,3	3,6

A tabela de selecção apresenta um resumo das dimensões. Existem outros tamanhos disponíveis. Consulte o Dep. Comercial

SIMBOLOGIA

Q (m³/h): Caudal de ar.
L_{wa} [dB(A)]: Nível de potência sonora.
ΔP_t (Pa): Perda de carga.
X (m): Alcance horizontal para uma velocidade máxima em zona ocupada de 0,25 m/s, diferencial térmico ΔT = 0° C (condições isotérmicas) e uma altura de instalação de 3 m.
V_k (m/s): Velocidade efectiva.