

S-74-18/S-72-18



Catálogo Serie 70.1



Difusor lineal



Descripción del producto

Difusor lineal, marca KOOLAIR, modelo **S-74-18**, de $_$ vías, de longitud $_$ mm y 18 mm de paso de aire por vía, con lamas direccionales móviles para descarga de aire lateral o vertical. Incorpora compuerta de regulación de corredera en el propio difusor y plenum de conexión lateral de chapa de acero. Fabricado con perfiles de aluminio extruido. Acabado en aluminio anodizado o pintado en RAL a definir. Altura de instalación recomendada entre 2,5 y 4 m.

Fijaciones

- PFL.** Plenum fijo de conexión lateral sin aislar interiormente en chapa de acero galvanizado.
- PFL-A.** Plenum fijo de conexión lateral aislado interiormente en chapa de acero galvanizado.
- PDL.** Plenum de conexión lateral desmontable mediante puentes, sin aislar y fabricado en chapa de acero galvanizado.
- PDL-A.** Plenum de conexión lateral desmontable mediante puentes, aislado y fabricado en chapa de acero galvanizado.
- PM.** Puente de montaje.

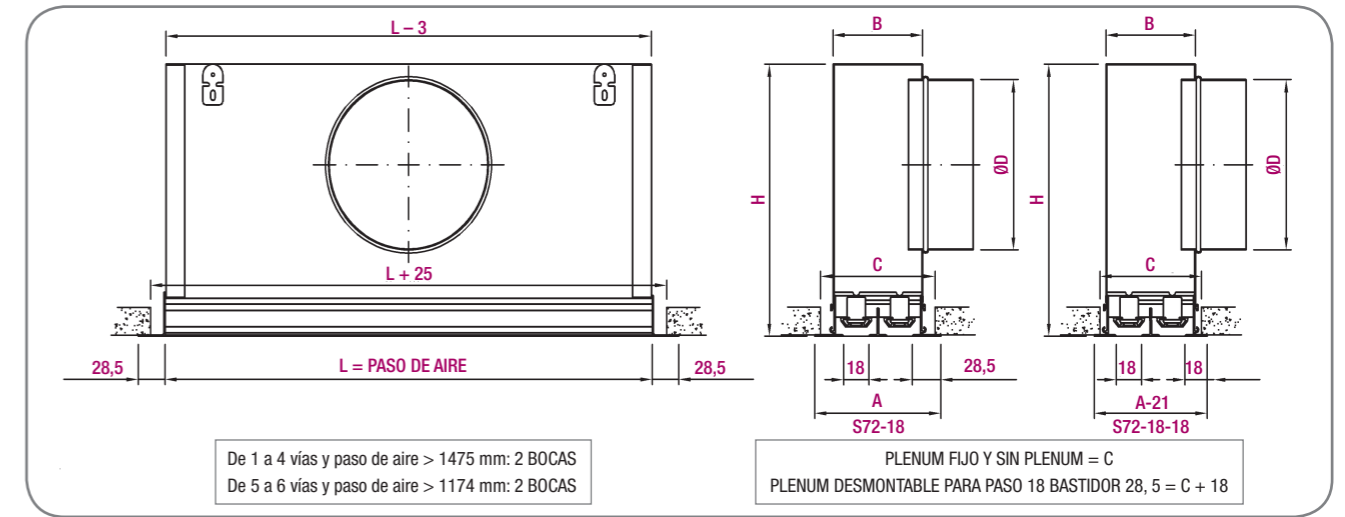
Otros modelos

- S-72-18.** Difusor lineal sin compuerta de regulación, con perfil exterior de 28,5 mm.
- S-71-18.** Difusor lineal sin compuerta de regulación, sin lamas deflectoras y con perfil exterior de 28,5 mm. Para retorno de aire.
- S-72 / 74-18-Placa.** Difusor lineal integrado en placa de dimensiones LxH, para instalar en falso techo modular.
- S-72-18-18.** Difusor lineal sin compuerta de regulación, con perfil exterior estrecho de 18 mm.
- S-71-18-18.** Difusor lineal sin compuerta de regulación, sin lamas deflectoras y con perfil exterior estrecho de 18 mm. Para retorno de aire.

Nota: Posibilidad de fabricar esquinas de unión y de formar líneas continuas (Longitud máxima por tramo 2000 mm).

Bajo demanda, disponible plenum de conexión superior aislado/sin aislar (PFS-A/PFS / PDS-A/PDS).

Dimensiones genéricas



Posibilidad de fabricar plenum a medida en función de la disponibilidad de altura en falso techo.

Nº de vías	A	B	C	Ø D	H
1	75	40	48	124	225
2	111	76	84	159	275
3	147	112	120	199	325
4	183	148	156	199	325
5	219	184	192	249	375
6	255	220	228	249	375

Unidad en mm

Tabla de selección S-74-18 (Caudal por metro lineal de difusor)

Nº de vías	Dimensión	Q (m³/h)	L _{wa} [dB(A)]	ΔP _t (Pa)	X (m)	V _k (m/s)
1	1000	80	24	10	1,5	2,2
		100	32	18	2,0	2,9
		140	40	33	2,6	3,8
2	1000	130	24	10	1,7	1,8
		170	32	18	2,3	2,4
		230	40	32	3,1	3,2
3	1000	170	24	9	1,9	1,6
		230	32	16	2,5	2,1
		300	40	29	3,3	2,8
4	1000	200	24	7	1,9	1,4
		260	32	12	2,5	1,8
		350	40	21	3,3	2,4

Tabla de selección S-72-18 (Caudal por metro lineal de difusor)

Nº de vías	Dimensión	Q (m³/h)	L _{wa} [dB(A)]	ΔP _t (Pa)	X (m)	V _k (m/s)
1	1000	85	24	10	2,0	2,1
		115	32	18	2,7	2,8
		150	40	30	3,5	3,7
2	1000	150	24	11	2,7	2,2
		200	32	20	3,7	3,0
		270	40	36	4,9	4,0
3	1000	190	24	9	2,9	2,0
		260	32	17	4,0	2,8
		340	40	29	5,3	3,7
4	1000	230	24	8	3,1	1,9
		310	32	15	4,2	2,6
		400	40	25	5,5	3,4

SIMBOLOGÍA

- Q (m³/h): Caudal de aire.
- L_{wa} [dB(A)]: Nivel de potencia sonora.
- ΔP_t (Pa): Pérdida de carga.
- X (m): Alcance horizontal de la vena de aire para una velocidad máxima en zona ocupada de 0,25 m/s, en condiciones isotermas (ΔT = 0° C) y una altura de instalación de 3 m.
- V_k (m/s): Velocidad efectiva.

La Tabla de selección refleja un resumen de dimensiones. Disponibilidad de otros tamaños. Consultar al Dpto. Comercial