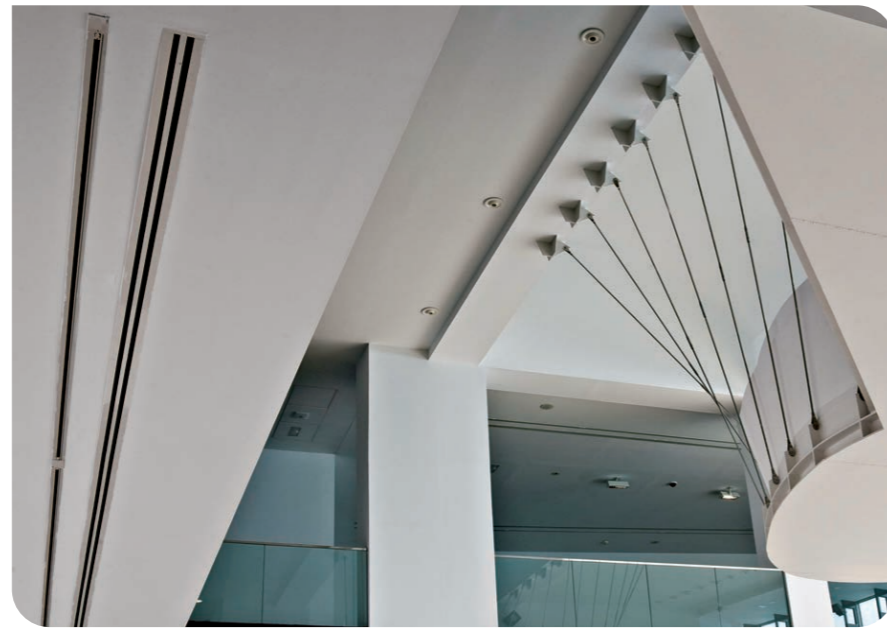


# S-74-25/S-72-25

Catalogue Série 70.1



## Diffuseur linéaire



### Description du produit

Diffuseur linéaire haute capacité, marque KOOLAIR, modèle **S-74-25**, n° \_ fentes, longueur \_ mm et largeur de fente 25 mm avec déflecteurs réglables individuellement pour soufflage horizontal ou vertical. Plénum de raccordement latéral en tôle d'acier et registre d'équilibrage incorporé dans le diffuseur. Profils en aluminium extrudé. Finition en aluminium anodisé ou peinture RAL à définir. Hauteur d'installation recommandée entre 2,5 et 4 m.

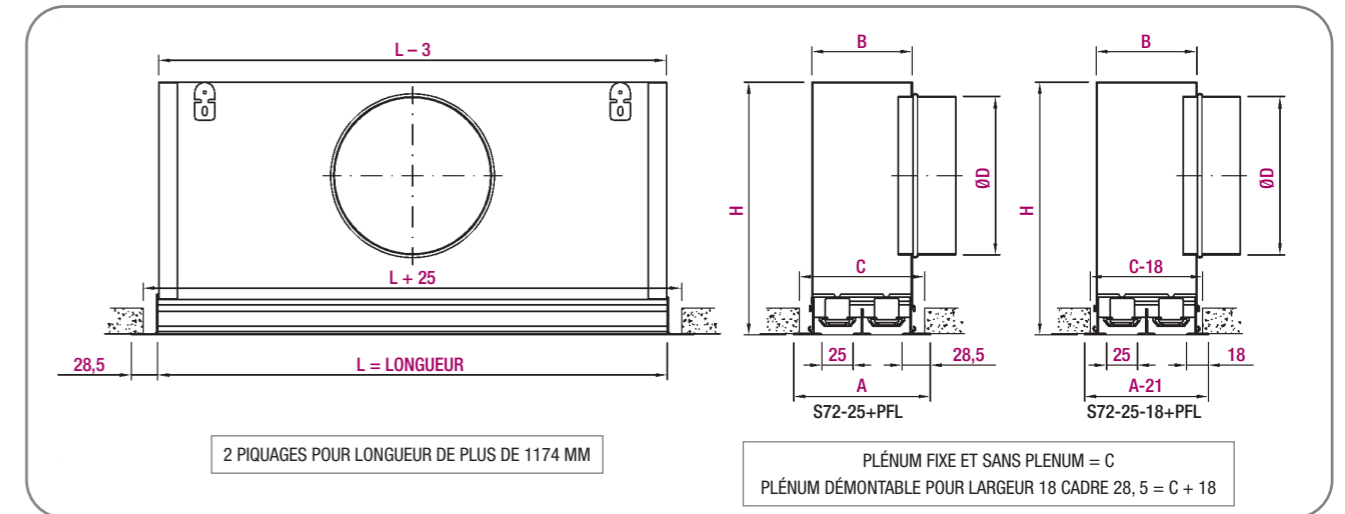
### Fixations

- PFL.** Plénum fixe nu, à raccordement latéral, en tôle d'acier galvanisé.
- PFL-A.** Plénum fixe isolé, à raccordement latéral, en tôle d'acier galvanisé.
- PDL.** Plénum nu, démontable par étriers mobiles, raccordement latéral, en tôle d'acier galvanisé.
- PDL-A.** Plénum isolé, démontable par étriers mobiles, raccordement latéral, en tôle d'acier galvanisé.
- PM.** Étriers de montage.

### Autres modèles

- S-72-25.** Diffuseur linéaire sans registre d'équilibrage.
  - S-71-25.** Diffuseur linéaire sans registre d'équilibrage et sans déflecteurs pour la reprise.
  - S-72-25-18.** Diffuseur linéaire sans registre d'équilibrage et avec profil externe étroit de 18 mm.
  - S-71-25-18.** Diffuseur linéaire sans registre d'équilibrage et avec profil externe étroit de 18 mm pour la reprise.
  - S-72-25-PF.** Diffuseur linéaire sans registre d'équilibrage avec porte-filtre. Extraction du filtre depuis la salle, pour reprise. Possibilité de monter des filtres G2, G3, G4 ou sans filtre.
  - S-72/74 -25-Plaque.** Diffuseur linéaire intégré sur plaque de dimensions LxH mm, pour dalle de faux plafond.
- Remarque : formation possible de lignes continues (longueur maximale par segment : 2000 mm). Plénum isolé/non isolé à piquage sur le dessus disponible sur demande (PFS-A/PFS / PDS-A/PDS).*

### Dimensions génériques



Possibilité de fabrication d'un plénum sur mesure en fonction de la hauteur disponible dans le faux plafond.

N° fentes	A	B	C	Ø D	H
1	82	47	73	124	225
2	125	90	116	159	275
3	168	133	159	199	325
4	211	176	202	199	325
5	254	219	245	249	375
6	297	262	288	249	375

Unité mm

### Tableau de sélection S-74-25 (Débit par mètre linéaire de diffuseur)

Nb fentes	Dimensions	Q (m³/h)	L <sub>wa</sub> [dB(A)]	ΔP <sub>t</sub> (Pa)	X (m)	V <sub>k</sub> (m/s)
1	1000	80	24	9	1,4	2,0
		110	32	17	1,9	2,8
		160	40	33	2,7	3,9
2	1000	140	24	6	1,6	1,7
		190	32	12	2,3	2,4
		270	40	23	3,2	3,3
3	1000	200	24	6	1,9	1,6
		280	32	11	2,7	2,3
		390	40	22	3,7	3,2
4	1000	260	24	6	2,2	1,6
		360	32	11	3,0	2,2
		500	40	21	4,2	3,1

### Tableau de sélection S-72-25 (Débit par mètre linéaire de diffuseur)

Nb fentes	Dimensions	Q (m³/h)	L <sub>wa</sub> [dB(A)]	ΔP <sub>t</sub> (Pa)	X (m)	V <sub>k</sub> (m/s)
1	1000	90	24	9	2,0	2,2
		130	32	18	2,8	3,2
		180	40	35	3,9	4,5
2	1000	180	24	7	2,8	2,2
		250	32	13	3,8	3,1
		340	40	24	5,2	4,2
3	1000	250	24	6	3,1	2,1
		360	32	12	4,5	3,0
		500	40	23	6,3	4,1
4	1000	330	24	6	3,6	2,0
		460	32	11	5,0	2,9
		650	40	22	7,1	4,0

Le tableau de sélection dresse un résumé des dimensions. Autres tailles disponibles. S'adresser au département commercial.

### SYMBOLES

- Q (m³/h): Débit d'air.
- L<sub>wa</sub> [dB(A)]: Puissance acoustique.
- ΔP<sub>t</sub> (Pa): Perte de charge.
- X (m): Portée horizontale de la veine d'air pour une vitesse en zone occupée de 0,25 m/s, saut thermique ΔT = 0 °C (conditions isothermes) et hauteur de l'installation 3 m.
- V<sub>k</sub> (m/s): Vitesse effective.