

S90



Techn. Dok. Serie 90



S90-C



Quellauslässe

Produktbeschreibung

Bei den Luftauslässen der Serie **S90** handelt es sich um Quellauslässe für die Installation auf Bodenebene. Sie bestehen aus einer oberen und unteren Abdeckung sowie einem frontseitigen Lochblech zur Luftverteilung. Der Luftanschluss kann über die obere oder untere Geräteabdeckung erfolgen.

Die Geräte sind aus verzinktem Stahlblech sowie Aluminiumprofilen gefertigt. Innenseitig verfügen sie über ein Gleichrichterblech zur Luftregulierung in schwarzer Farbausführung und einen Anschluss zur statischen Druckmessung für die Erfassung des Zuluftstroms. Standardausführung in Reinweiß RAL 9010, andere RAL-Farben auf Anfrage.

Die Quellauslässe können sowohl in Komforträumen als auch in Gewerberäumen eingesetzt werden. Zuluft-Volumenstrom auf Ebene des Aufenthaltsbereichs mit einer sehr geringen Luftausblasgeschwindigkeit ($<0,8$ m/s), so dass ein minimaler Turbulenzgrad erreicht wird. Mit den Quellauslässen können in Abhängigkeit der jeweiligen Gerätegröße große Luftvolumenströme ausgestoßen werden. Der Luftauslass erfolgt mit

einer Temperaturdifferenz von -1 bis -6 °C zur Raumtemperatur.

Andere technische Daten finden Sie im Katalog vom S90.

Andere Typen

S-90-C. Zylindrisch. Größe des Eintrittsdurchmessers von 125 bis 630 mm.

S-90-SC. Halbrund. Größe des Eintrittsdurchmessers von 160 bis 630 mm.

S-90-CC. Viertelkreis. Größe des Eintrittsdurchmessers von 160 bis 630 mm.

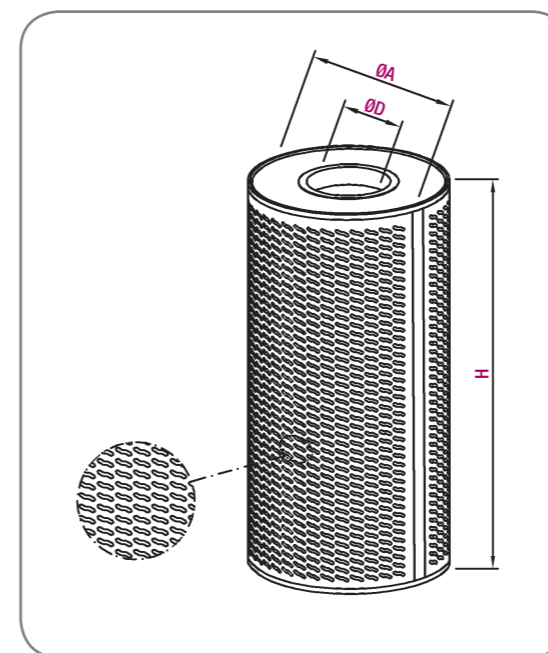
S-90-R. Rechteckig. Standardabmessungen LxH; L: 600-1200 mm und H: 800-2000 mm.

S-90-R-3. Rechteckig mit 3 Abmessungen. Standardabmessungen LxH; L: 600-1200 mm und H: 800-2000 mm.

S-90-RT. Rechteckig liegend. Standardabmessungen LxH; L: 800-2000 mm und H: 200-800 mm.

S-90-R-E. Rechteckig, versenkbar. Standardabmessungen LxH; L: 400-900 mm und H: 400-600 mm.

Allgemeine Abmessungen



Typ	A	C	H	D
160	335	325	900	160
200	375	365	900	200
250	430	420	1200	250
315	495	480	1500	315
400	580	565	1800	400
500	680	665	2000	500
630	810	795	2000	630

Einheit in mm

Auswahltabelle

Typ	Q (m³/h)	L _{wa} [dB(A)]	ΔP _t (Pa)	X (m)
125	225	25	15	2,7
	270	30	21	3,5
	310	35	30	4,0
160	320	25	13	2,5
	380	30	17	3,0
	460	35	25	3,6
200	460	25	10	3,0
	550	30	14	4,0
	650	35	20	4,7
250	650	25	9	3,7
	770	30	12	4,6
	930	35	17	5,5
315	1.000	25	7	2,8
	1.100	30	10	3,1
	1.350	35	14	4,8
400	1.400	25	6	3,3
	1.650	30	8	3,8
	1.950	35	12	4,5
500	1.950	25	5	4,1
	2.300	30	7	5,9
	2.800	35	10	6,0
630	2.800	25	4	5,5
	3.400	30	6	6,9
	4.000	35	8	8,0



SYMBOLLE

Q (m³/h): Volumenstrom.
 L_{wa} [dB(A)]: Schalleistungspegel.
 ΔP_t (Pa): Druckverlust.
 X (m): Horizontale Wurfweite des Luftstrahls für eine Strömungsgeschwindigkeit im Aufenthaltsbereich von 0,20 m/s und eine Temperaturdifferenz von ΔT = -3 °C