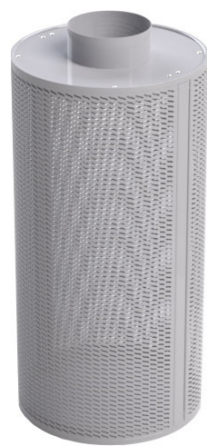


S-90



Catálogo Serie 90



S-90-C



Difusores de desplazamiento de aire

Descripción del producto

Los difusores de la serie **S-90** son unidades de desplazamiento para instalación a nivel de suelo. Constan de tapas superior e inferior y una chapa perforada frontal de distribución de aire. Las conexiones se pueden realizar por la tapa superior o la inferior.

Están fabricados en chapa de acero galvanizada con perfiles de aluminio, incorporando interiormente chapa ecualizadora de aire pintada en negro y toma de medición de presión estática para la obtención del caudal de impulsión. Pintado en color blanco RAL 9010 como acabado estándar o bajo demanda en cualquier RAL.

Los difusores por desplazamiento se pueden utilizar tanto para ambientes de confort como en el ámbito industrial.

La impulsión de caudal de aire desde el nivel de la zona ocupada a una velocidad de aire de salida muy reducida (<0,8 m/s), obteniendo grados de turbulencia mínimos.

Aportan la posibilidad, en función del tamaño de la unidad, de impulsar grandes volúmenes de aire.

Se impulsa aire con una diferencia de temperatura con el ambiente de -1 a -6° C.

Véase el catálogo de la **S-90** para obtener los datos técnicos.

La versión S-90-44 dispone de mayor área libre de salida de aire que difusor estándar S-90 para reducción de velocidad de salida en un 35%.

Otros modelos

S-90-C. Cilíndrico. Dimensiones de diámetro de entrada de Ø 125 a 630 mm.

S-90-SC. Semicircular. Dimensiones de diámetro de entrada de Ø 160 a 630 mm.

S-90-CC. En forma de cuadrante. Dimensiones de diámetro de entrada de Ø 160 a 630 mm.

S-90-R. Rectangular. Dimensiones estándar LxH; L: 600-1200 mm y H: 800-2000 mm.

S-90-R-3. Rectangular de 3 dimensiones.

Dimensiones estándar LxH; L: 600-1200 mm y H: 800-2000 mm.

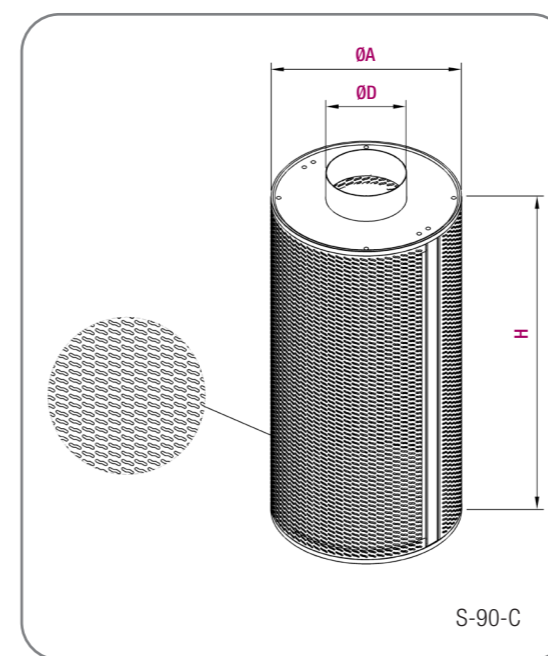
S-90-RT. Rectangular tumbado. Dimensiones estándar LxH; L: 800-2000 mm y H: 200-800 mm.

S-90-R-E. Rectangular empotrable. Dimensiones estándar LxH; L: 400-900 mm y H: 400-600 mm.

Accesorios

- Z. Zócalo.
- ET. Embellecedor telescópico.
- PT. Plenum telescópico.

Dimensiones genéricas



Tamaño	A	H	Ø D
125	300	600	125
160	335	900	160
200	375	900	200
250	430	1200	250
315	495	1500	315
400	580	1800	400
500	680	2000	500
630	810	2000	630

Unidad en mm

Accesorios disponibles

- Z. Zócalo.
- ET. Embellecedor telescópico.

Tabla de selección

Modelo	Q (m³/h)	L _{wa} [dB(A)]	ΔP _t (Pa)	X (m)
125	225	25	15	2,7
	270	30	21	3,5
	310	35	30	4,0
160	320	25	13	2,5
	380	30	17	3,0
	460	35	25	3,6
200	460	25	10	3,0
	550	30	14	4,0
	650	35	20	4,7
250	650	25	9	3,7
	770	30	12	4,6
	930	35	17	5,5
315	1.000	25	7	2,8
	1.100	30	10	3,1
	1.350	35	14	4,8
400	1.400	25	6	3,3
	1.650	30	8	3,8
	1.950	35	12	4,5
500	1.950	25	5	4,1
	2.300	30	7	5,9
	2.800	35	10	6,0
630	2.800	25	4	5,5
	3.400	30	6	6,9
	4.000	35	8	8,0

SIMBOLOGÍA

Q (m³/h): Caudal de aire.

L_{wa} [dB(A)]: Nivel de potencia sonora.

ΔP_t (Pa): Pérdida de carga.

X (m): Alcance horizontal de la vena de aire, para una velocidad en zona ocupada de 0,20 m/s y un salto térmico

ΔT = -3 °C.

S-90

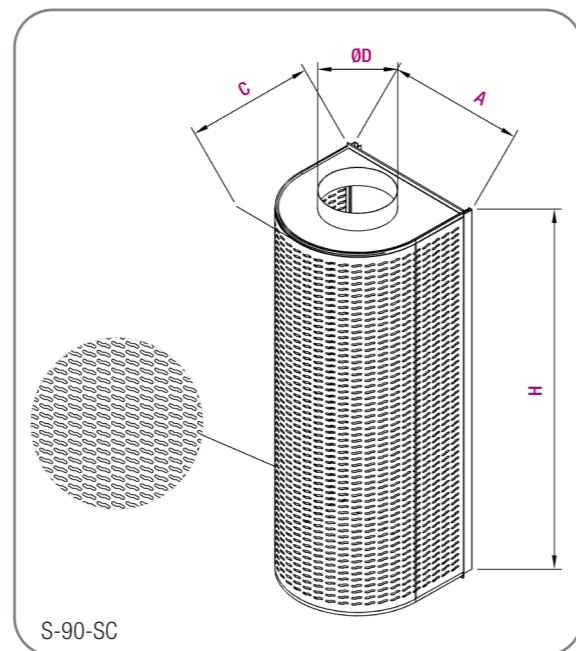


S-90-SC

Tamaño	A	C	H	D
160	335	325	900	160
200	375	365	900	200
250	430	420	1200	250
315	495	480	1500	315
400	580	565	1800	400
500	680	665	2000	500
630	810	795	2000	630

Unidad en mm

Dimensiones genéricas



S-90-SC

Accesorios

- Z. Zócalo.
- ET. Embellecedor telescópico.

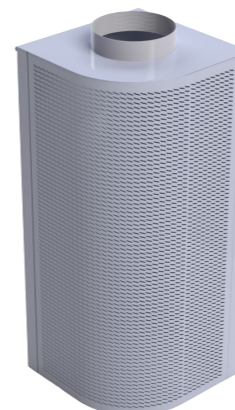
Tabla de selección

Modelo	Q (m³/h)	L _{WA} [dB(A)]	ΔP _t (Pa)	X (m)
160	320	25	12	5,4
	380	30	17	6,3
	450	35	23	7,5
200	460	25	10	7,1
	550	30	14	8,0
	650	35	20	9,5
250	660	25	9	6,4
	800	30	13	7,1
	950	35	18	7,0
315	980	25	8	3,7
	1.150	30	10	4,1
	1.350	35	14	4,7
400	1.450	25	6	4,4
	1.700	30	9	5,5
	2.000	35	12	5,9
500	2.100	25	5	6,1
	2.450	30	8	7,2
	2.900	35	11	8,0
630	3.100	25	5	7,5
	3.600	30	7	8,0
	4.350	35	10	9,5

SIMBOLOGÍA

Q (m³/h): Caudal de aire.
 L_{WA} [dB(A)]: Nivel de potencia sonora.
 ΔP_t (Pa): Pérdida de carga.
 X (m): Alcance horizontal de la vena de aire, para una velocidad en zona ocupada de 0,20 m/s y un salto térmico ΔT = -3 °C.

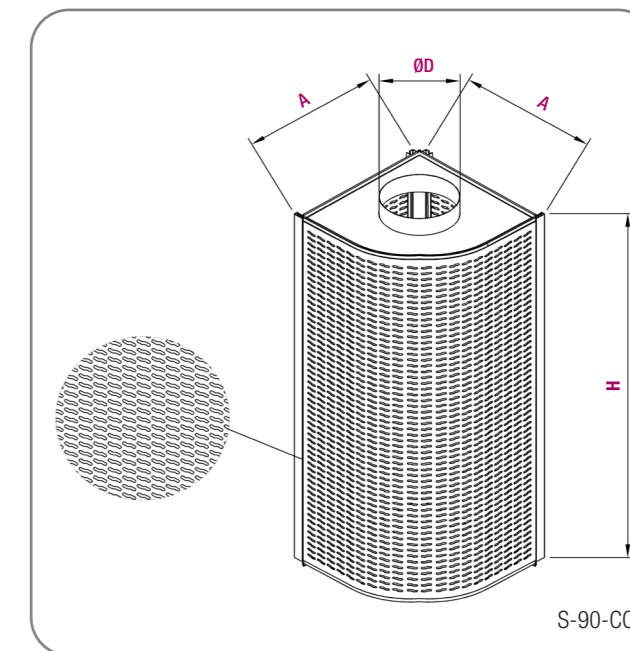
Dimensiones genéricas



S-90-CC

Tamaño	A	H	Ø D
125	250	900	125
160	335	900	160
200	375	900	200
250	430	1200	250
315	495	1500	315
400	580	1800	400
500	680	2000	500
630	810	2000	630

Unidad en mm



S-90-CC

Accesorios

- Z. Zócalo.
- ET. Embellecedor telescópico.

Tabla de selección

Modelo	Q (m³/h)	L _{WA} [dB(A)]	ΔP _t (Pa)	X (m)
160	320	25	12	5,4
	390	30	18	6,3
	460	35	25	7,5
200	450	25	10	7,1
	540	30	14	8,0
	630	35	20	9,5
250	620	25	8	6,4
	740	30	11	7,1
	880	35	13	7,0
315	860	25	6	3,7
	1.040	30	9	4,1
	1.230	35	13	4,7
400	1.250	25	5	4,4
	1.450	30	7	5,5
	1.770	35	10	5,9
500	1.700	25	4	6,1
	2.000	30	6	7,2
	2.400	35	8	8,0
630	2.400	25	4	7,5
	2.850	30	5	8,0
	3.400	35	7	9,5

SIMBOLOGÍA

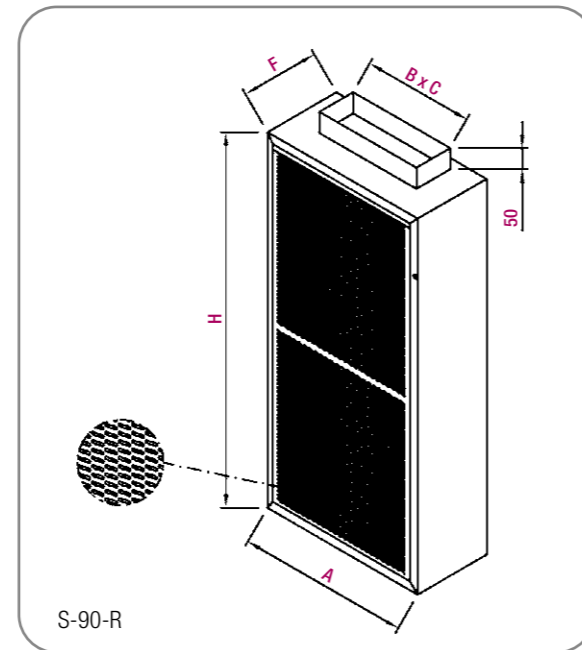
Q (m³/h): Caudal de aire.
 L_{WA} [dB(A)]: Nivel de potencia sonora.
 ΔP_t (Pa): Pérdida de carga.
 X (m): Alcance horizontal de la vena de aire, para una velocidad en zona ocupada de 0,20 m/s y un salto térmico ΔT = -3 °C.

S-90



S-90-R

Dimensiones genéricas



S-90-R

Tamaño	A	H	B	C	F
600 x 800 - 25	600	800	250	150	250
600 x 1200 - 30	600	1200	270	200	300
600 x 1500 - 30	600	1500	400	200	300
1000 x 1500 - 30	1000	1500	650	200	300
1200 x 2000 - 30	1200	2000	900	200	300

Unidad en mm

Tabla de selección

Modelo	Q (m³/h)	L _{WA} [dB(A)]	ΔP _t (Pa)	X (m)
600 x 800-25	570	25	12	5,5
	680	30	17	6,7
	820	35	24	7,8
600 x 1200-30	750	25	10	4,5
	920	30	14	5,3
	1.100	35	21	6,4
600 x 1500-30	1.050	25	9	4,7
	1.270	30	13	6,3
	1.500	35	18	8,0
1000 x 1500-30	1.500	25	7	5,0
	1.800	30	10	5,5
	2.170	35	15	7,0
1200 x 2000-30	1.950	25	6	7,3
	2.330	30	8	8,5
	2.800	35	12	10,1

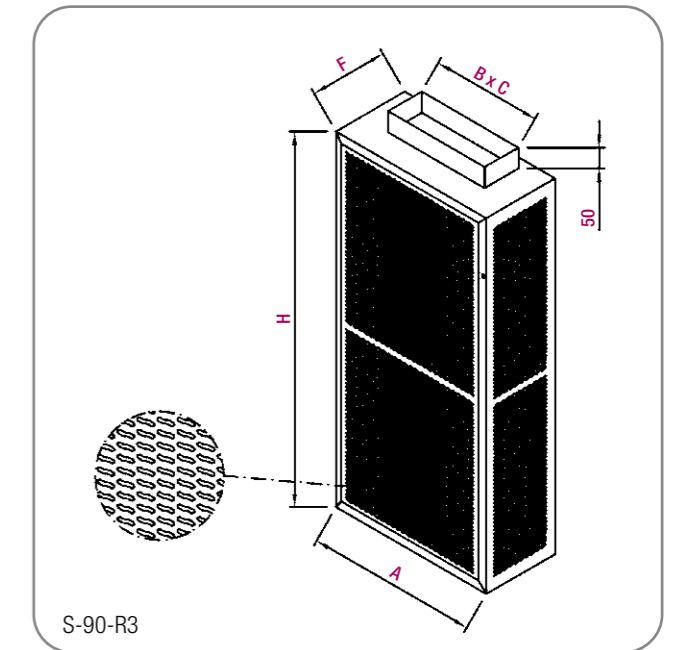
SIMBOLOGÍA

Q (m³/h): Caudal de aire.
 L_{WA} [dB(A)]: Nivel de potencia sonora.
 ΔP_t (Pa): Pérdida de carga.
 X (m): Alcance horizontal de la vena de aire, para una velocidad en zona ocupada de 0,20 m/s y un salto térmico ΔT = -3 °C.



S-90-R3

Dimensiones genéricas



S-90-R3

Tamaño	A	H	F	B	C
600 x 800 x 25	600	800	250	250	150
600 x 1200 x 30	600	1200	300	270	200
600 x 1500 x 30	600	1500	300	400	200
1000 x 1500 x 30	1000	1500	300	650	200
1200 x 2000 x 30	1200	2000	300	900	200
1200 x 2000 x 35	1200	2000	350	900	250

Unidad en mm

Tabla de selección

Modelo	Q (m³/h)	L _{WA} [dB(A)]	ΔP _t (Pa)	X (m)
600 x 800-25	560	25	11	3,1
	650	30	14	3,3
	780	35	21	4,0
600 x 1200-30	750	25	9	2,7
	870	30	12	3,3
	1.020	35	17	3,8
600 x 1500-30	1.000	25	7	2,2
	1.200	30	11	2,7
	1.400	35	15	3,3
1000 x 1500-30	1.450	25	6	2,3
	1.750	30	9	2,7
	2.050	35	15	3,3
1200 x 2000-30	1.900	25	5	1,8
	2.250	30	7	2,2
	2.650	35	10	2,6
1200 x 2000-35	2.250	25	5	2,3
	2.650	30	8	2,6
	3.200	35	10	3,5

SIMBOLOGÍA

Q (m³/h): Caudal de aire.
 L_{WA} [dB(A)]: Nivel de potencia sonora.
 ΔP_t (Pa): Pérdida de carga.
 X (m): Alcance horizontal de la vena de aire, para una velocidad en zona ocupada de 0,20 m/s y un salto térmico ΔT = -3 °C.

Accesorios disponibles

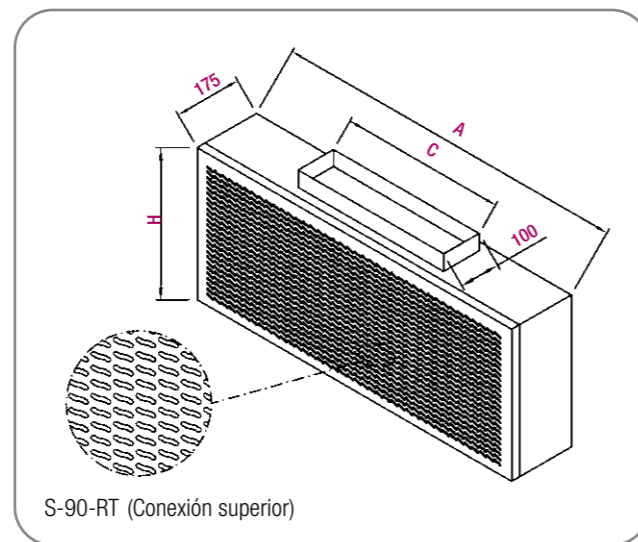
- Z. Zócalo.
- ET. Embellecedor telescópico.

S-90



S-90-RT

Dimensiones genéricas



S-90-RT (Conexión superior)

Descripción del producto

Los difusores de la serie S-90-RT disponen de conexión superior e inferior en función de la instalación propuesta.

Accesorios disponibles

-Z. Zócalo.

Tamaño	A	H	C
1250 x 200	1250	200	350
1250 x 350	1250	350	400
1450 x 500	1450	500	500
1450 x 650	1450	650	700

Unidad en mm

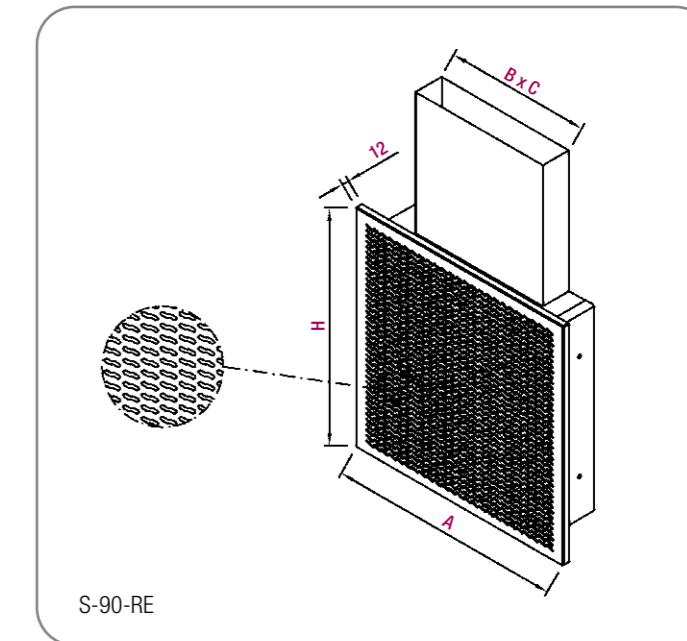
Tabla de selección

Modelo	Q (m³/h)	L _{wa} [dB(A)]	ΔP _t (Pa)	X (m)
1250 x 200	355	25	6	4,0
	430	30	10	4,7
	515	35	14	5,7
1250 x 350	455	25	7	2,9
	545	30	10	3,5
	660	35	14	4,2
1450 x 500	540	25	6	2,0
	650	30	8	2,5
	785	35	12	3,0
1450 x 650	705	25	5	2,0
	850	30	7	2,5
	1.025	35	11	3,0

SIMBOLOGÍA

Q (m³/h): Caudal de aire.
 L_{wa} [dB(A)]: Nivel de potencia sonora.
 ΔP_t (Pa): Pérdida de carga.
 X (m): Alcance horizontal de la vena de aire, para una velocidad en zona ocupada de 0,20 m/s y un salto térmico ΔT = -3 °C.

Dimensiones genéricas



S-90-RE

Descripción del producto

Los difusores de la S-90-RE están diseñados específicamente para instalarlos en parámetros para integrarse dentro de la sala y reducir el espacio ocupado.

Accesorios disponibles

-PT. Plenum telescópico.

Tamaño	A	H	B	C
400 x 400	402	402	250	50
500 x 500	502	502	350	50
600 x 600	602	602	450	50
900 x 600	902	602	600	60

Unidad en mm

Tabla de selección

Modelo	Q (m³/h)	L _{wa} [dB(A)]	ΔP _t (Pa)	X (m)
400 x 400	100	25	3	3,1
	120	30	5	3,7
	145	35	7	4,5
500 x 500	140	25	3	2,8
	170	30	4	3,3
	200	35	6	4,0
600 x 600	175	25	3	2,5
	215	30	4	3,0
	255	35	6	3,6
900 x 600	280	25	3	2,6
	335	30	4	3,1
	400	35	6	3,7

SIMBOLOGÍA

Q (m³/h): Caudal de aire.
 L_{wa} [dB(A)]: Nivel de potencia sonora.
 ΔP_t (Pa): Pérdida de carga.
 X (m): Alcance horizontal de la vena de aire, para una velocidad en zona ocupada de 0,20 m/s y un salto térmico ΔT = -3 °C.