

# SCFC

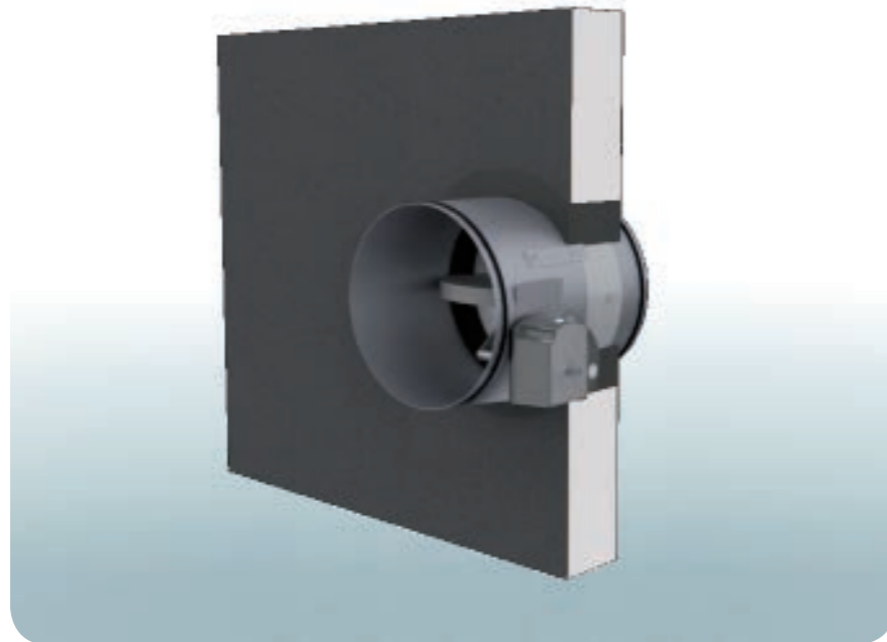


Catálogo Serie SF



SCFC-PD

## Compuerta cortafuegos circular



### Descripción del producto

Compuerta cortafuegos circular, marca KOOLAIR, modelo **SCFC**, según norma de ensayos UNE-EN 1366-2:2000, de dimensiones Ø\_. Envoltura formada por un único cuerpo de chapa con ranurado en la zona de la aleta que elimina totalmente el puente térmico. Accionamiento de cierre mediante ruptura o disparo del fusible térmico cuando se supera una temperatura de 70° C, disparo manual y rearme manual en todas las ejecuciones. Los componentes del mecanismo de accionamiento están fabricados en acero zincado y se encuentran integrados en una caja de material plástico y desplazados del eje pivotante de la lama para facilitar el acceso en las operaciones de mantenimiento y verificación. Las compuertas cortafuegos Koolair poseen el marcado CE en cumplimiento del reglamento 305/2011/EU, según norma EN15650:2010 y con clasificación según norma EN 13501-3:2005. También disponible en marcado "NF". Opcionalmente, suministro de compuertas cortafuego con estanqueidad C, en cumplimiento con UNE-EN 1751.

### Modelos

**SCFC-PD S/UNE-EN 1366-2:2000.** Compuerta cortafuegos circular con clasificación: EI-120 (ve i ↔ o) S (500 Pa) para muro, EI-180 (ho i ↔ o) S (500 Pa) para forjado y EI-120 (ve i ↔ o) S (500 Pa) para muro flexible. Dimensiones comprendidas entre Ø 100 y Ø 355 mm

**SCFC-GD S/UNE-EN 1366-2:2000.** Compuerta cortafuegos circular con clasificación: Para tamaños desde Ø 400 hasta Ø 630 mm EI-180 (ho i ↔ o) S (500 Pa) para forjado. Para tamaños desde Ø 200 hasta Ø 800 mm EI-180 (ve i ↔ o) S (500 Pa) para muro.

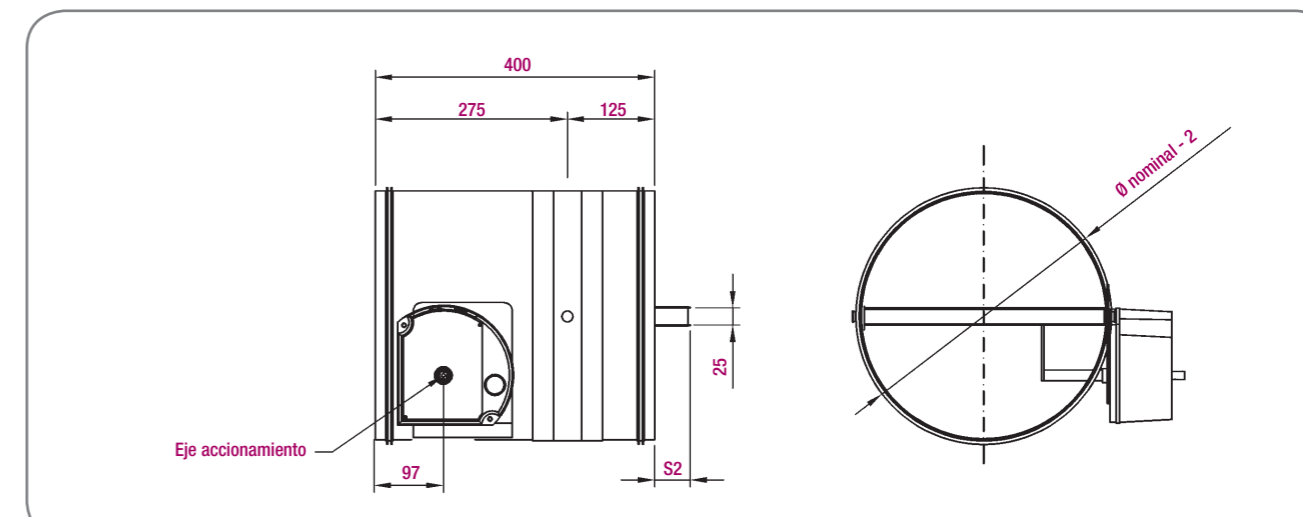
Las compuertas cortafuegos circulares motorizadas, modelos SCFC-PD y SCFC-GD, pueden asociarse al sistema KOOLCOM de KOOLAIR de gestión y monitorización de compuertas cortafuegos.

### Accesorios

- TH-70.** Accionamiento mediante fusible térmico de aleación.
- TH-70-FC.** Accionamiento mediante fusible térmico de aleación, con interruptor final de carrera.
- TH-70-PC/FC.** Accionamiento mediante fusible térmico de aleación, con interruptores principio y final de carrera.
- B IMP 24V/48V CC-FC.** Accionamiento mediante bobina 24V/48V CC de impulsión (disparo por impulso), con interruptor final de carrera.
- B IMP 24V/48V CA-FC.** Accionamiento mediante bobina 24V/48V CA de impulsión (disparo por impulso), con interruptor final de carrera.
- B IMP 220V-FC.** Accionamiento mediante bobina 220V CA de impulsión (disparo por impulso), con interruptor final de carrera.

- B RUP 24V/48V CC-FC.** Accionamiento mediante bobina 24V/48V CC de impulsión (disparo por corte de tensión), con interruptor final de carrera.
- B RUP 24V/48V CA-FC.** Accionamiento mediante bobina 24V/48V CA de impulsión (disparo por corte de tensión), con interruptor final de carrera.
- B RUP 220V-FC.** Accionamiento mediante bobina 220V CA de impulsión (disparo por corte de tensión), con interruptor final de carrera.
- MOTOR-24-T.** Accionamiento mediante servomotor CA/CC 24V (disparo por corte de tensión), con fusible termoeléctrico tarado a 72° C e interruptores principio y final de carrera.
- MOTOR-230-T.** Accionamiento mediante servomotor CA 230V (disparo por corte de tensión), con fusible termoeléctrico tarado a 72° C e interruptores principio y final de carrera.

### Dimensiones genéricas (SCFC-PD)



Ø Nominal	S2
100	—
125	—
160	—
200	—
250	—
315	25
355	50

Unidad en mm



Tabla de selección (SCFC-PD)

Tamaño	Q (m³/h)	L <sub>WA</sub> [dB(A)]	ΔP <sub>t</sub> (Pa)	V <sub>p</sub> (m/s)
100	75	25	18	4,2
	95	30	27	5,2
	115	35	41	6,4
125	165	30	19	5,3
	205	35	30	6,6
	250	40	45	8,1
160	380	35	22	6,8
	465	40	34	8,4
	575	45	51	10,4
200	800	40	22	8,7
	985	45	33	10,8
	1210	50	50	13,3
250	1350	40	22	9,0
	1660	45	34	11,1
	2050	50	52	13,7
315	2290	40	16	9,3
	2830	45	25	11,5
	3490	50	38	14,2
355	2770	40	13	8,7
	3410	45	20	10,8
	4210	50	30	13,3

**SIMBOLOGÍA**

Q (m³/h): Caudal de aire.  
 ΔP<sub>t</sub> (Pa): Pérdida de carga.  
 L<sub>WA</sub> [dB(A)]: Nivel de potencia sonora.  
 V<sub>p</sub> (m/s): Velocidad de paso.

Tabla de selección (SCFC-GD)

Tamaño	Q (m³/h)	L <sub>WA</sub> [dB(A)]	ΔP <sub>t</sub> (Pa)	V <sub>p</sub> (m/s)
400	3980	45	20	10,5
	4960	50	31	13,0
	6170	55	47	16,2
450	4650	45	13	9,5
	5790	50	21	11,8
	7210	55	32	14,7
500	5490	45	12	8,9
	6830	50	18	11,1
	8500	55	29	13,8
560	6590	45	11	8,4
	8200	50	16	10,4
	10210	55	25	13,0
630	7980	45	9	7,9
	9930	50	15	9,8
	12360	55	23	12,3
650	8590	45	10	8,0
	10690	50	15	9,9
	13300	55	23	12,3
700	9510	45	9	7,6
	11840	50	13	9,4
	14730	55	21	11,7
710	9680	45	8	7,5
	12040	50	13	9,3
	14990	55	20	11,6
750	10530	45	8	7,2
	13110	50	12	9,0
	16310	55	19	11,2
800	11720	45	8	7,0
	14580	50	13	8,8
	18140	55	20	10,9

**SIMBOLOGÍA**

Q (m³/h): Caudal de aire.  
 ΔP<sub>t</sub> (Pa): Pérdida de carga.  
 L<sub>WA</sub> [dB(A)]: Nivel de potencia sonora.  
 V<sub>p</sub> (m/s): Velocidad de paso.

