

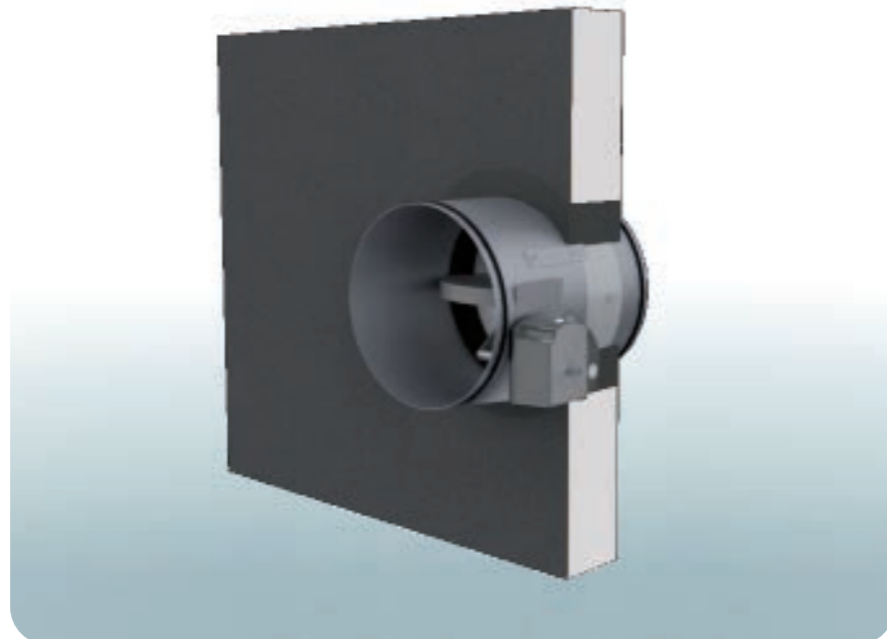
SCFC



Catalogus Serie SF



SCFC-PD



Ronde brandklep

Productbeschrijving

Ronde brandklep, merk KOOLAIR, model **SCFC**, volgens testnorm UNE-EN 1366-2:2000, met afmetingen Ø_. De behuizing bestaat uit een tunnel uit één enkelvoudig stuk plaatstaal met een onderbreking op de plaats van de klep hetgeen de mogelijkheid van het optreden van thermische bruggen volledig wegneemt. Het sluitmechanisme treedt in werking door het doorbranden of afgaan van de thermische zekering als de temperatuur boven de 70° C komt, en kunnen bij alle modellen handmatig worden teruggezet in open positie. De componenten van het aansturingmechanisme zijn gemaakt van verzinkt staal en zijn gezamenlijk ingebouwd in een kunststof behuizing. Het bedieningsmechanisme van het klepblad bevindt zich op een zekere afstand van de klepas waardoor het toegankelijk is voor de inspectie en onderhoud. De brandkleppen van Koolair voldoen aan de CE-markering door te voldoen aan regelgeving 305/2011/EU, in overeenstemming met de norm EN15650:2010 en met klassificatie volgens norm EN 13501-3:2005. Ook beschikbaar in merk "NF". Optioneel de levering van brandkleppen met dichtheid C, conform UNE-EN 1751.

Modellen

SCFC-PD S/UNE-EN 1366-2:2000. Ronde brandklep. Klassificatie.
 EI-120 (ve i ↔ o) S (500 Pa) voor muur,
 EI-180 (ho i ↔ o) S (500 Pa) voor vloerplaat.
 EI-120 (ve i ↔ o) S (500 Pa) voor flexibele muur.
 Afmetingenbereik tussen Ø 100 en Ø 355 mm
SCFC-GD S/UNE-EN 1366-2:2000. Ronde brandklep met klassificatie:
 Voor afmetingen van Ø 400 tot Ø 630 mm
 EI-180 (ho i ↔ o) S (500 Pa) voor vloerplaat.
 Voor afmetingen van Ø 200 tot Ø 800 mm
 EI-180 (ve i ↔ o) S (500 Pa) voor muur.

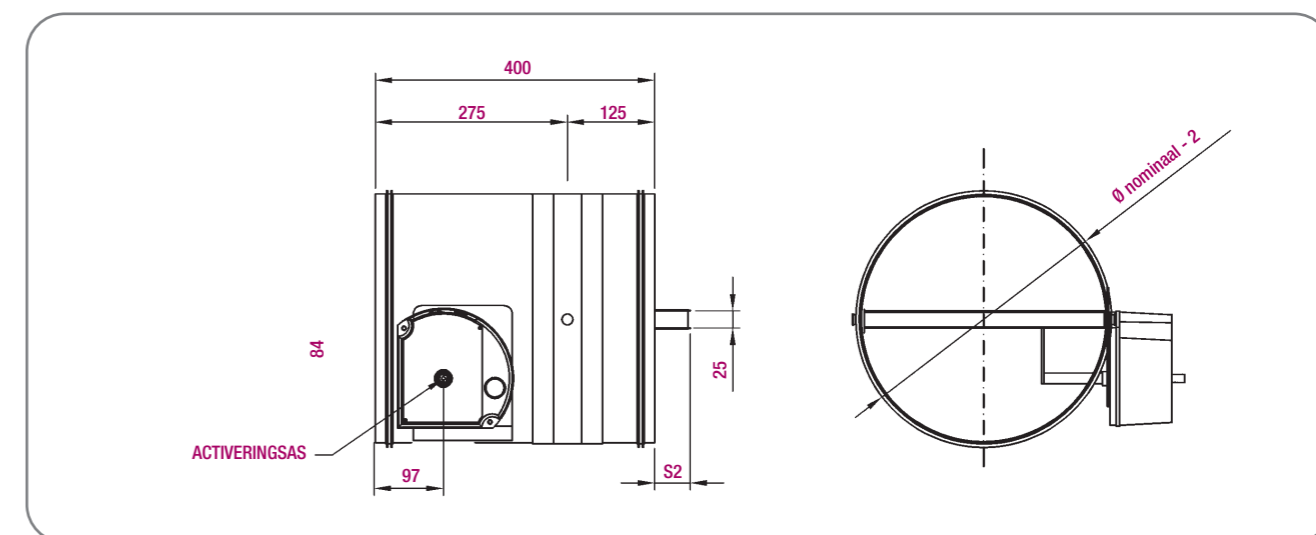
De gemotoriseerde ronde brandkleppen, modellen SCFC-PD en SCFC-GD, kunnen verbonden worden met het systeem KOOLCOM van KOOLAIR gebruikt voor de besturing en aandrijving van brandkleppen.

Aanstuuring

Automatische activering en reset met servomotor (**M BFL/BFN/BF 24/230**). Deze motoren zijn uitgerust met beginloop- en eindloopschakelaars met een thermo-elektrische zekering die is ingesteld op 72°C. Op bestelling leverbaar: ST-aansluitingmodule, aansluiteenheid en BSIA-voeding. Andere sluitmechanismen:
 - Activering via smeltlood van een legering (**TH-70**)
 - Activering via elektromagnetische spoel met arbeidsstroom (**24/48/230 Vca E of 24/48 Vcc E**) of onderspanning (**24/48 Vcc R of 24/48/230 Vca R**).
 Andere resetmechanismen:
 - Handmatige reset (**MN**).
 - Gemotoriseerde reset (**M BL 24/48**).

Het is mogelijk om positiecontacten toe te voegen, die aangeven of de klep open of gesloten is:
 - **DCU** - Beginloopcontact.
 - **FCU** - Eindloopcontact.
 - **FCB** - Dubbel eindloopcontact.
 - **DCB** - Dubbel beginloopcontact.
 - **FDCU** - Begin- en eindloopcontact.
 - **FDCB** - Dubbel begin- en eindloopcontact.
 - **FDCU - NF** - Begin- en eindloopcontact conform NF-norm.
 - **FDCB - NF** - Dubbel begin- en eindloopcontact conform NF-norm.

Generieke afmetingen (SCFC-PD)



Ø Nominaal	S2
100	—
125	—
150	—
160	—
200	—
225	—
250	—
300	14
315	25
355	50

Eenheid in mm



SCFC

Selectietabel (SCFC-PD)

Afmeting	Q (m³/uur)	L _{WA} [dB(A)]	ΔP _t (Pa)	V _p (m/s)
100	75	25	18	4,2
	95	30	27	5,2
	115	35	41	6,4
125	165	30	19	5,3
	205	35	30	6,6
	250	40	45	8,1
150	205	25	10	4,5
	255	30	16	5,5
	315	35	24	6,8
160	380	35	22	6,8
	465	40	34	8,4
	575	45	51	10,4
200	800	40	22	8,7
	985	45	33	10,8
	1210	50	50	13,3
225	1060	40	22	8,9
	1305	45	34	11,0
	1610	50	51	13,5
250	1350	40	22	9,0
	1660	45	34	11,1
	2050	50	52	13,7
300	2050	40	17	9,3
	2525	45	26	11,4
	3115	50	40	14,1
315	2290	40	16	9,3
	2830	45	25	11,5
	3490	50	38	14,2
355	2770	40	13	8,7
	3410	45	20	10,8
	4210	50	30	13,3

SYMBOLLEN

Q (m³/uur): Luchtdebiet.
 ΔP_t (Pa): Drukverlies.
 L_{WA} [dB(A)]: Geluidsdrukniveau.
 V_p (m/s): Doorstroomsnelheid

Selectietabel (SCFC-GD)

Afmeting	Q (m³/uur)	L _{WA} [dB(A)]	ΔP _t (Pa)	V _p (m/s)
400	3980	45	20	10,5
	4960	50	31	13,0
	6170	55	47	16,2
450	4650	45	13	9,5
	5790	50	21	11,8
	7210	55	32	14,7
500	5490	45	12	8,9
	6830	50	18	11,1
	8500	55	29	13,8
560	6590	45	11	8,4
	8200	50	16	10,4
	10210	55	25	13,0
630	7980	45	9	7,9
	9930	50	15	9,8
	12360	55	23	12,3
650	8590	45	10	8,0
	10690	50	15	9,9
	13300	55	23	12,3
700	9510	45	9	7,6
	11840	50	13	9,4
	14730	55	21	11,7
710	9680	45	8	7,5
	12040	50	13	9,3
	14990	55	20	11,6
750	10530	45	8	7,2
	13110	50	12	9,0
	16310	55	19	11,2
800	11720	45	8	7,0
	14580	50	13	8,8
	18140	55	20	10,9

SYMBOLLEN

Q (m³/uur): Luchtdebiet.
 ΔP_t (Pa): Drukverlies.
 L_{WA} [dB(A)]: Geluidsdrukniveau.
 V_p (m/s): Doorgangssnelheid.

