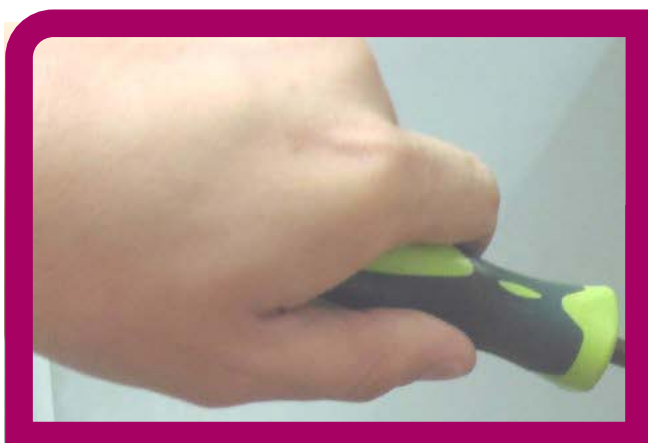


KOOLAIR



Grille linéaire
sans cadre



31-LT



Notice
de montage

www.koolair.com

31-1-LT

Grille linéaire sans cadre

Notice de montage



INDICE

1. Information générale	2
2. Montage grille PLACO/STAFF	3
3. Montage grille + plénum	5
4. Formation des bandeaux	8
5. Montage/démontage noyau grille	16

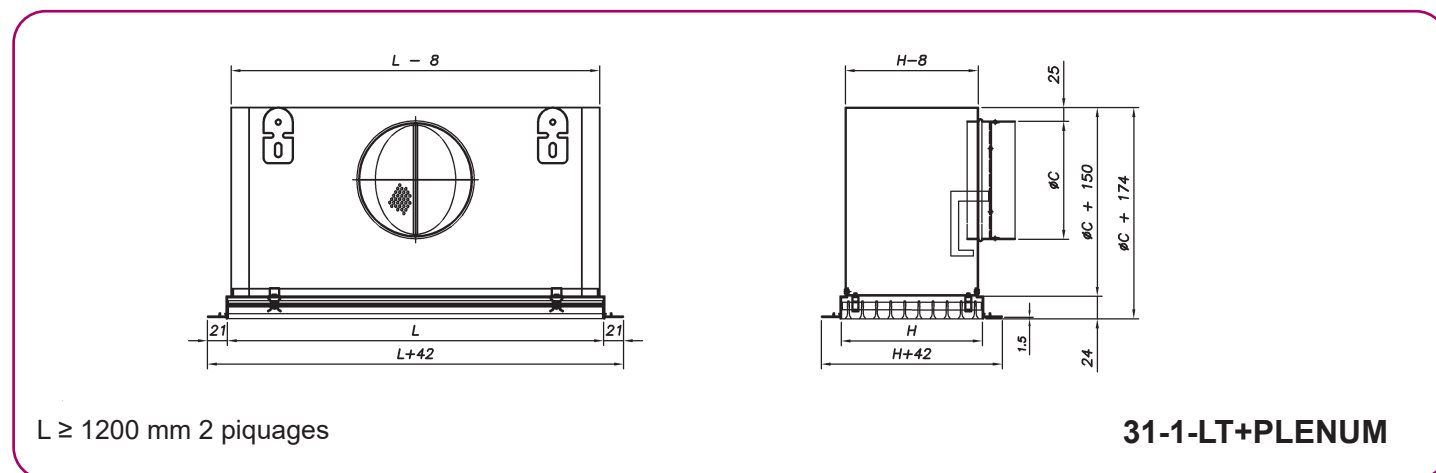
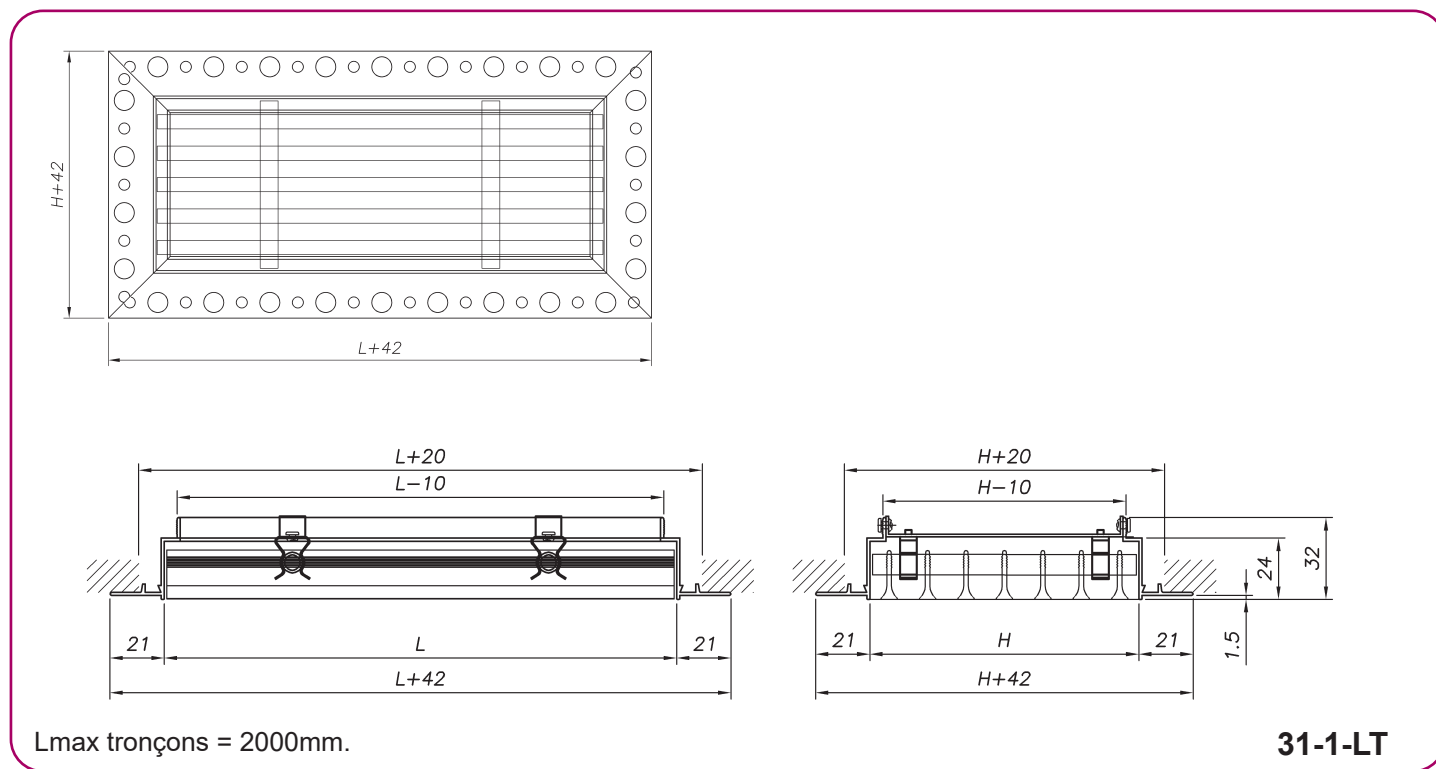
1. Information générale

Description

Grille linéaire de soufflage ou reprise avec cadre périphérique non apparent, marque KOOLAIR, modèle 31-1/15-LT, de dimensions LxH mm et ailettes horizontales fixes (déflexion de 0° ou 15°) pour installation PLACO/STAFF. Elle peut être fournie avec un plénum de raccordement latéral/axial, avec des registres sur les piquages, registre de réglage derrière la grille, ailettes verticales pour diriger le flux d'air ou une tôle noire décorative pour les grilles factives. Noyau central de la grille démontable par clips avec câble antichute pour les grilles plafonnières de grandes dimensions.

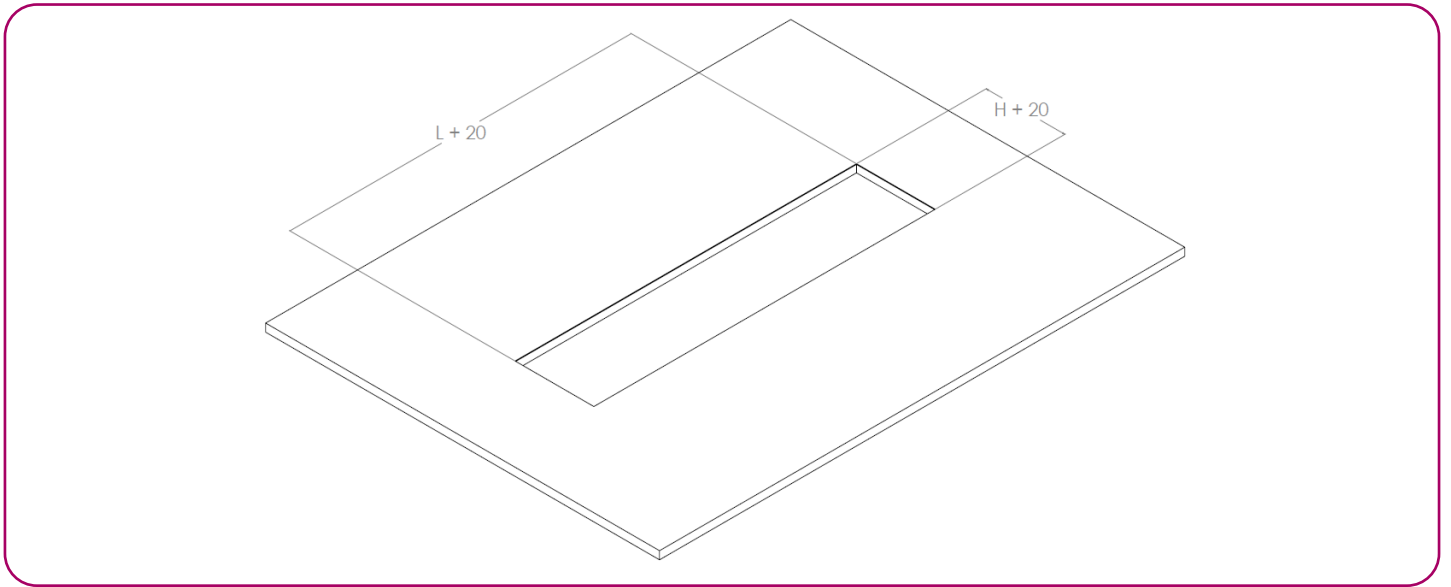
Lmax tronçons = 2000mm. Formation des bandeaux possible sans cadres intermédiaires.

Dimensions

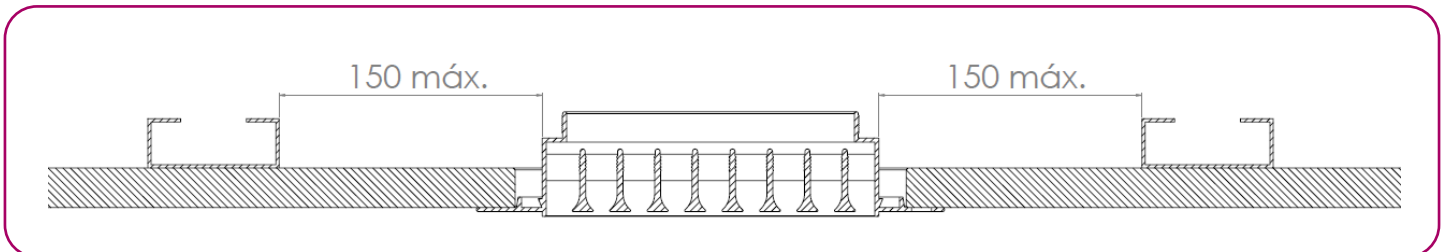


2. Montage STAFF / MUR

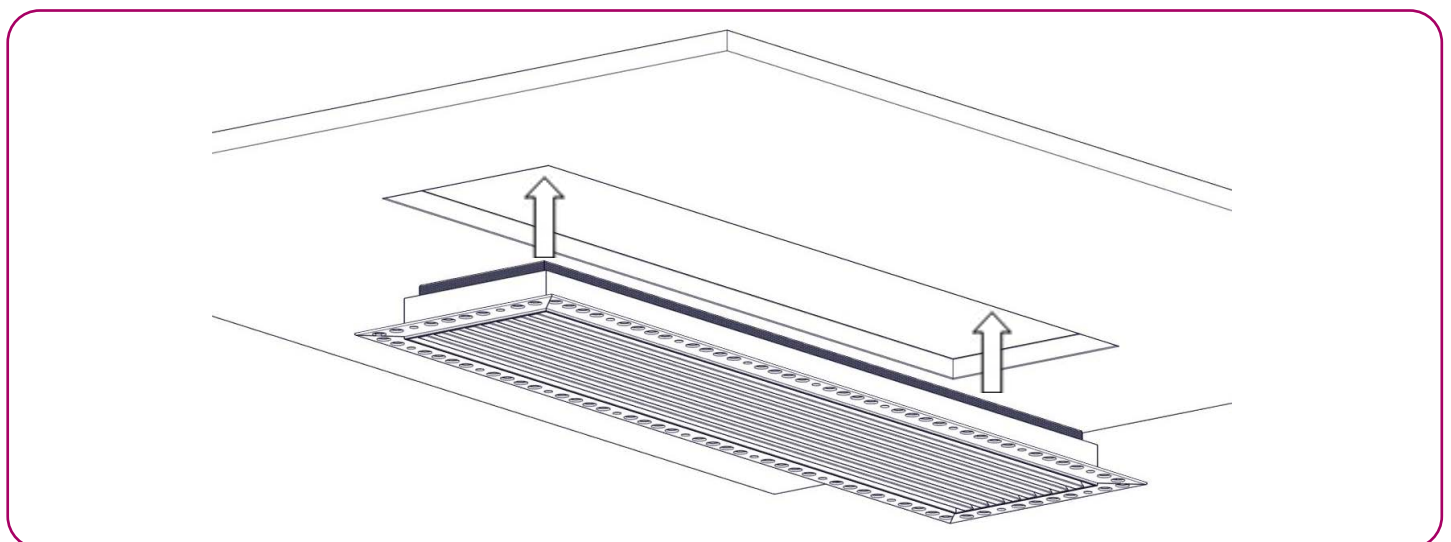
2.1- Découpe PLACO (L+20) x (H+20).



2.2- Recommandation distance rails plafond-grille.

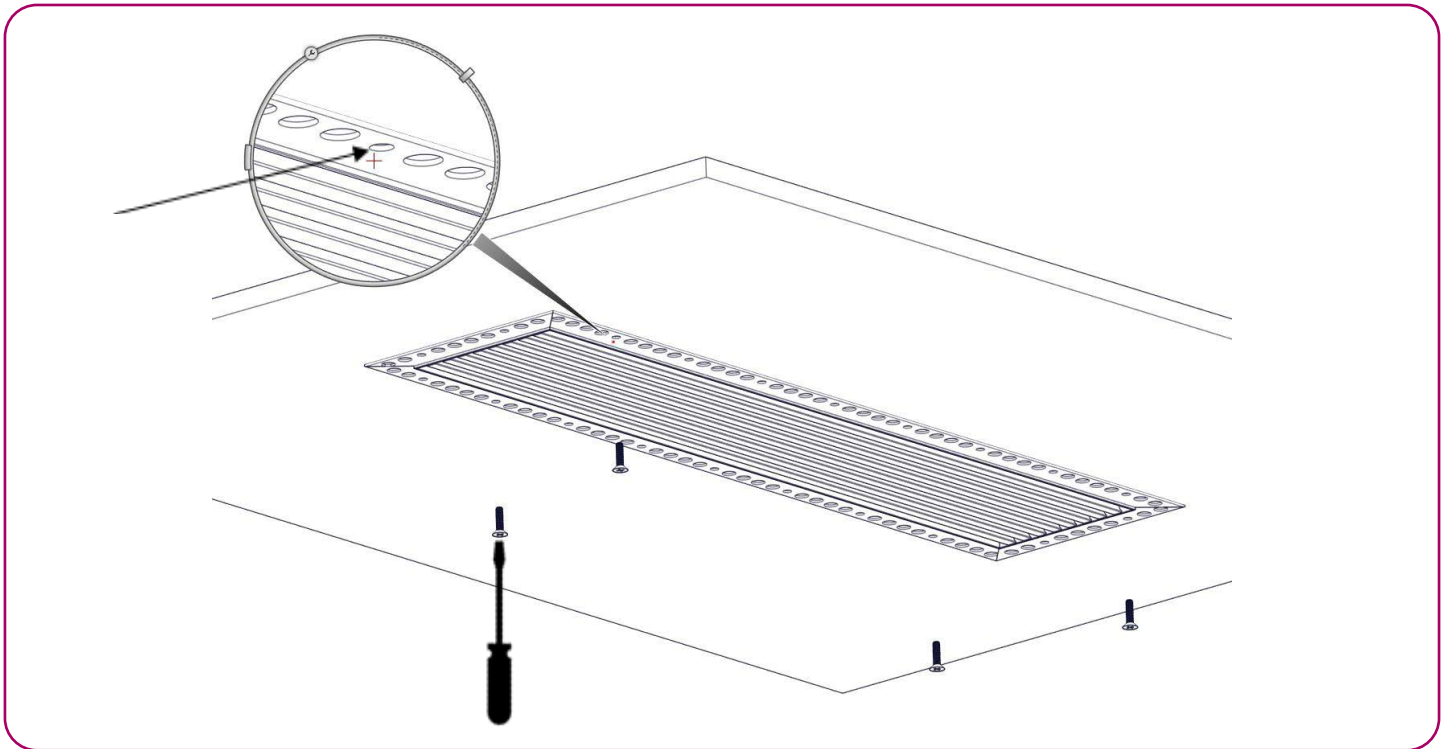


2.3- Emboîter la grille jusqu'à que la tôle perforée touche le plafond.

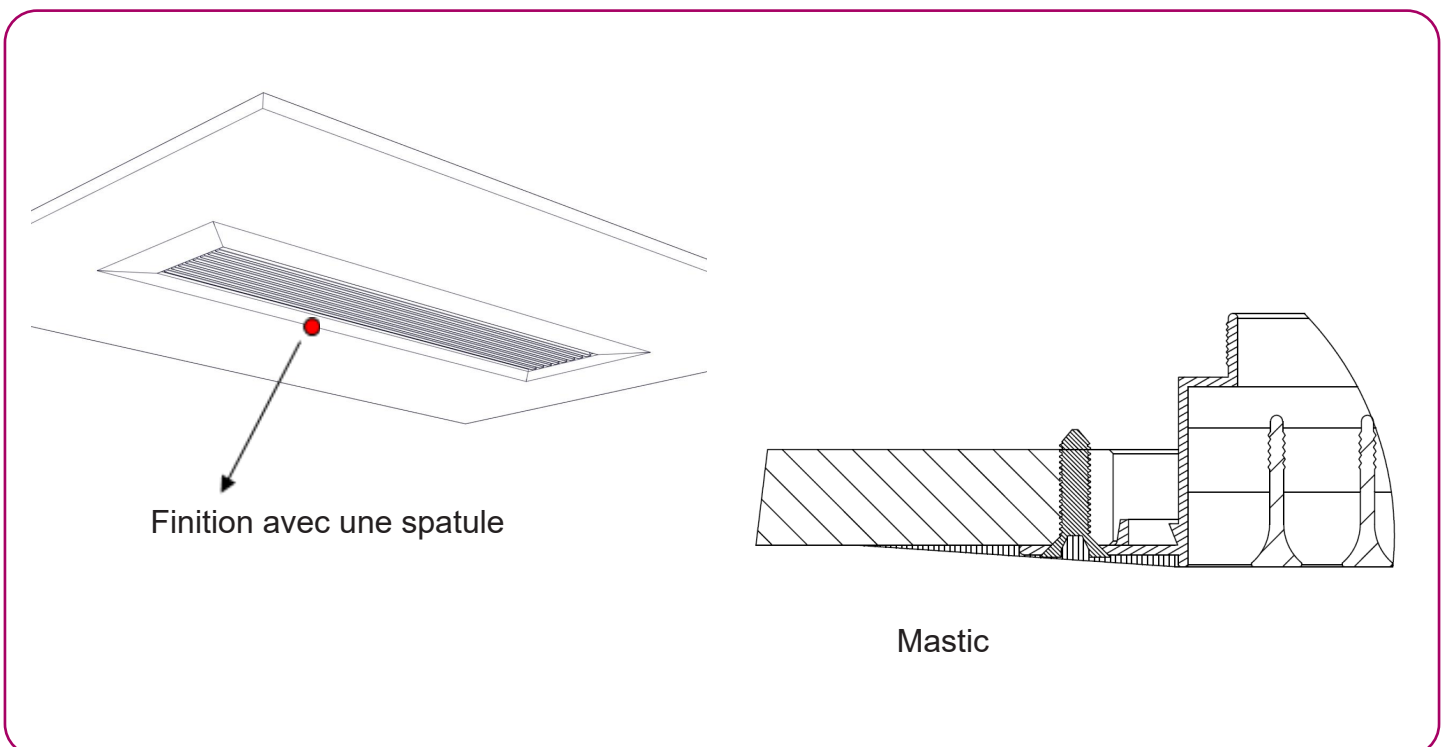


2. Montage PLACO

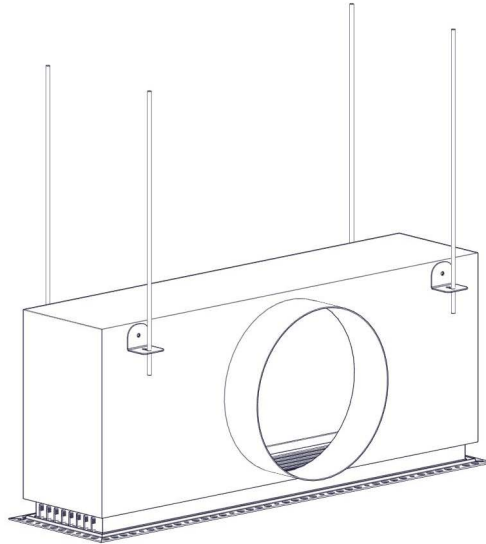
2.4- Fixer la grille avec au moins 4 vis à PLACO sur les petits trous Ø4mm. Distance entre vis inférieure à 250mm.



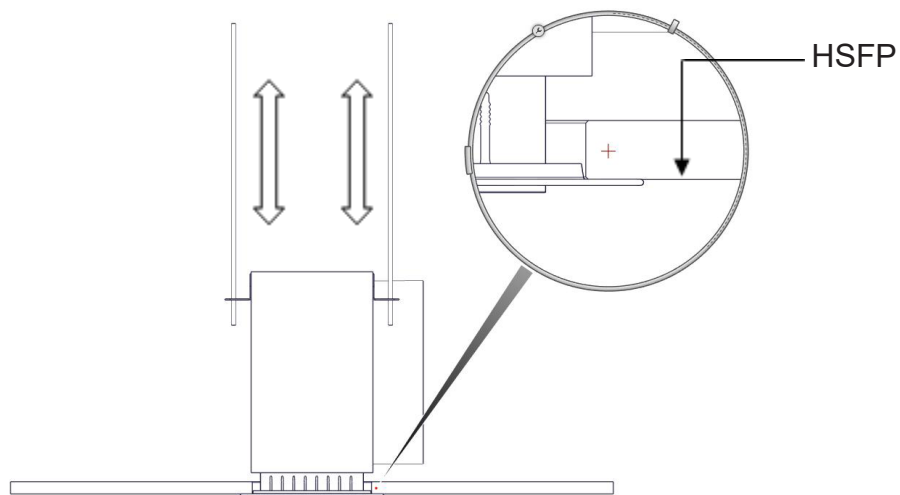
2.5- Une fois visée, appliquer une couche de mastic sur la tôle perforée pour ensuite finir avec un 2ème enduit de finition.



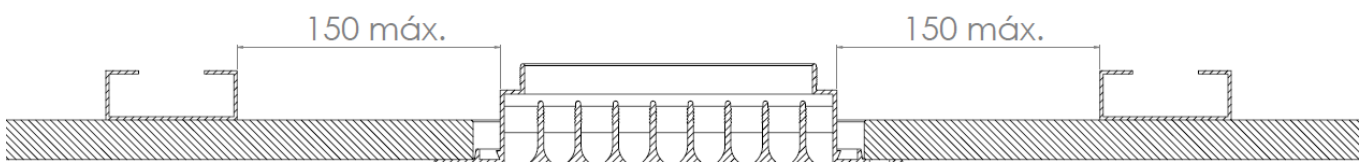
3. Montage grille+plénum



3.1- Fixer les plénums à l'aide des équerres de fixation avec des tiges filetées (non fournis). Régler la hauteur de la grille+plénum pour que la partie inférieure de la grille soit à fleur avec le faux plafond.

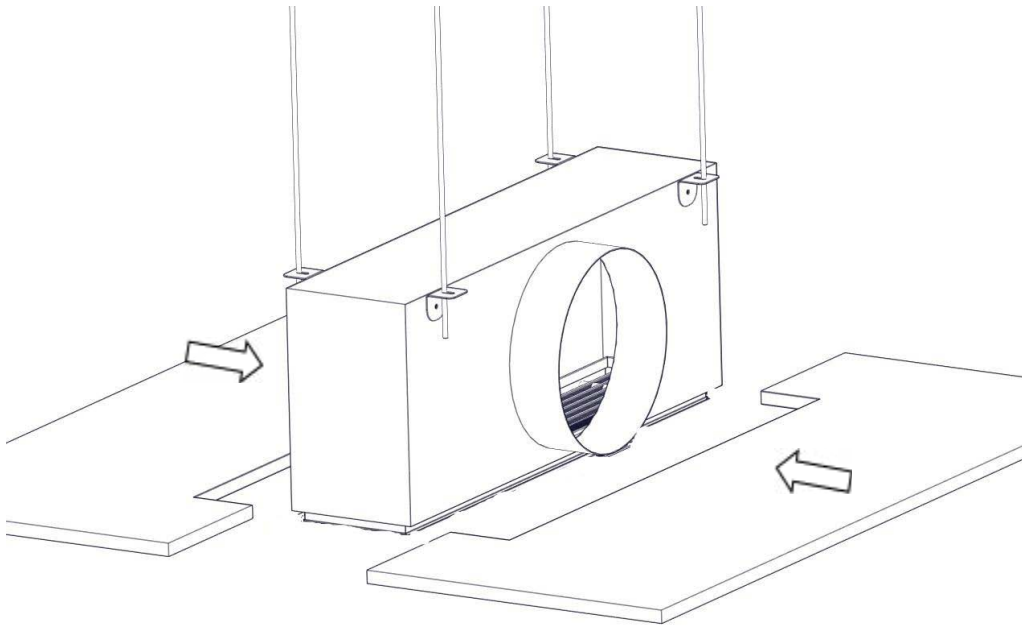


3.2- Recommandation distance rails plafond-grille.

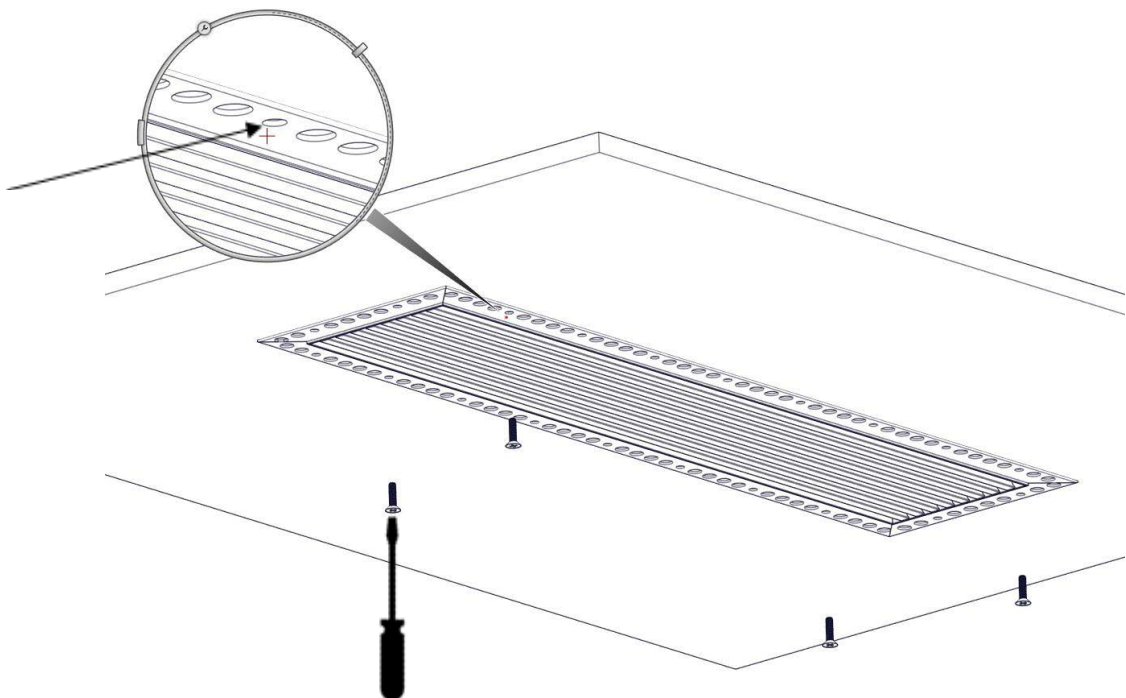


3. Montage grille+plénum

3.3- Couper et poser les dalles de PLACO au-dessus la tôle perforée de la grille selon l'image ci-dessous :

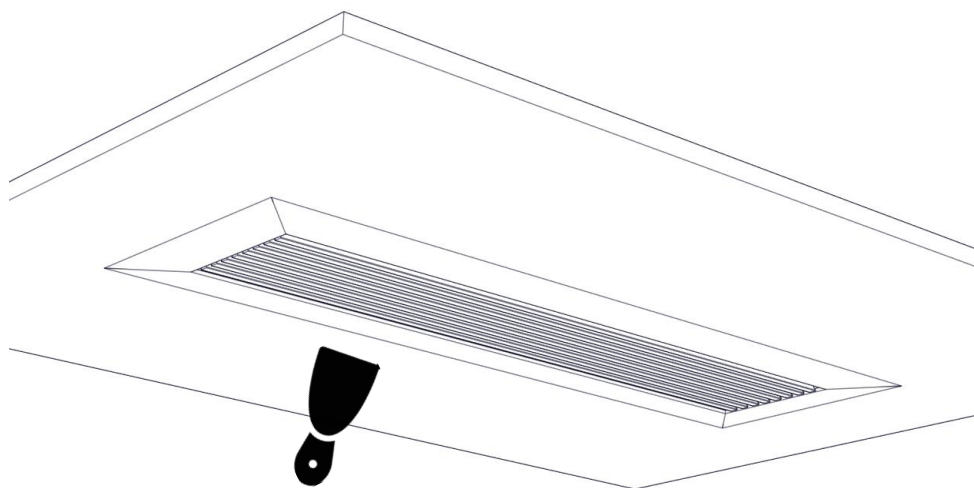


3.4- Fixer la grille avec au moins 4 vis à PLACO sur les petits trous Ø4mm. Distance entre vis inférieure à 250mm.



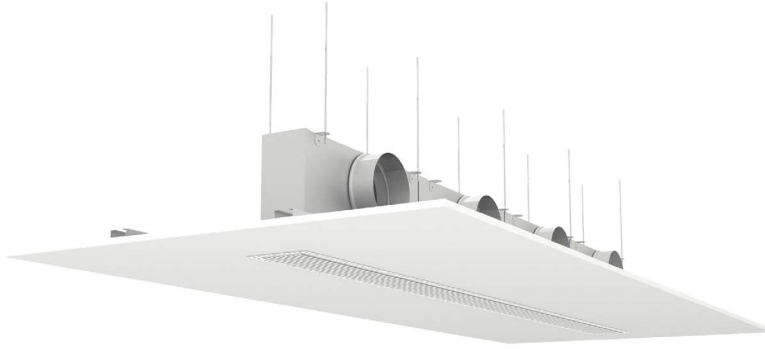
3. Montage grille+plénum

3.5- Une fois visée, appliquer une couche de mastic sur la tôle perforée pour ensuite finir avec un 2ème enduit de finition.

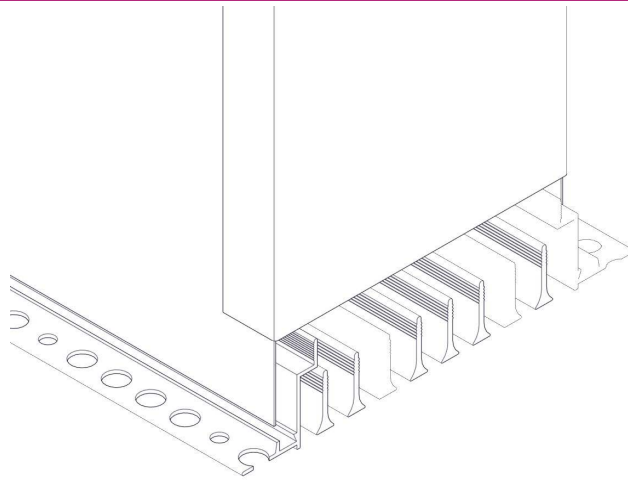


4. Formation des bandeaux

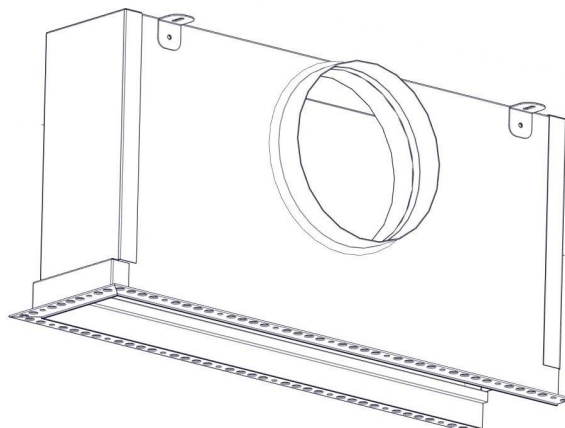
4.1A. Ensemble grille+plénum



4.1A.1- Les plénums intermédiaires des bandeaux ont une tôle tôle pré découpée afin de permettre l'alignement des grilles.



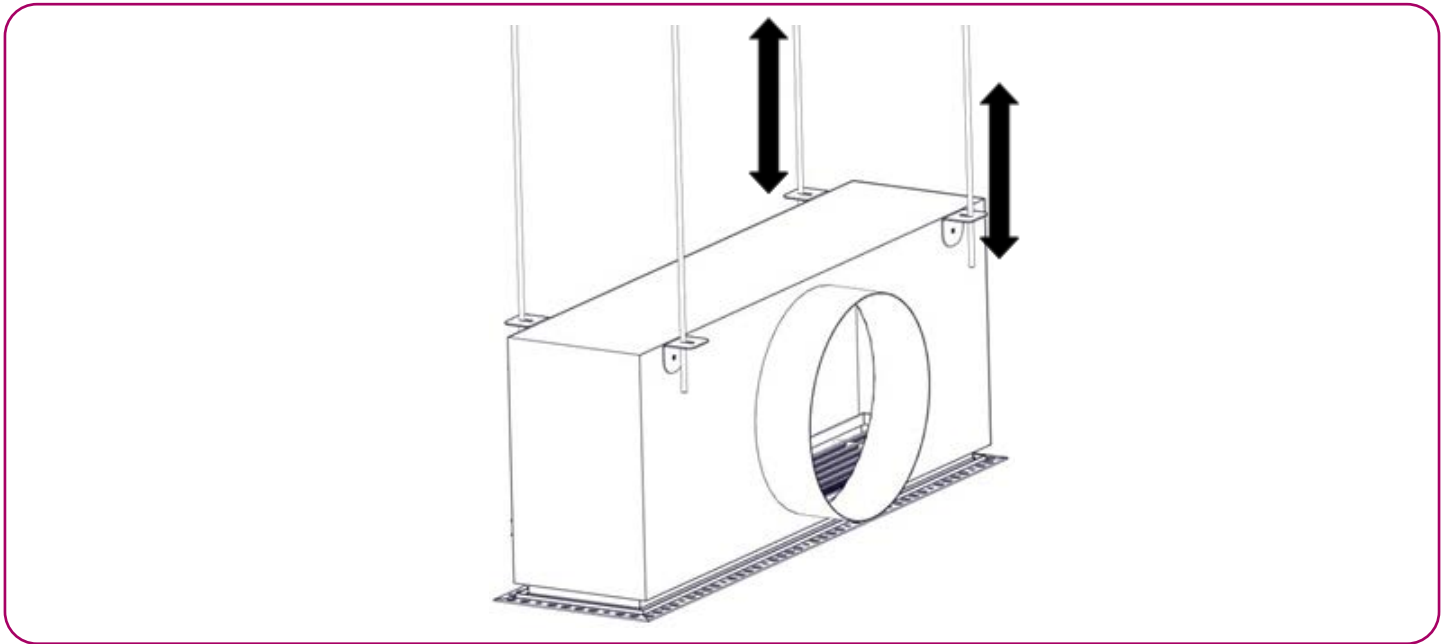
4.1A.2- Cnstallation ensemble grille+plénum selon les instructions point 3 de la notice. Les plénums début/fin de bandeau doivent être installés en premier et ensuite le reste.



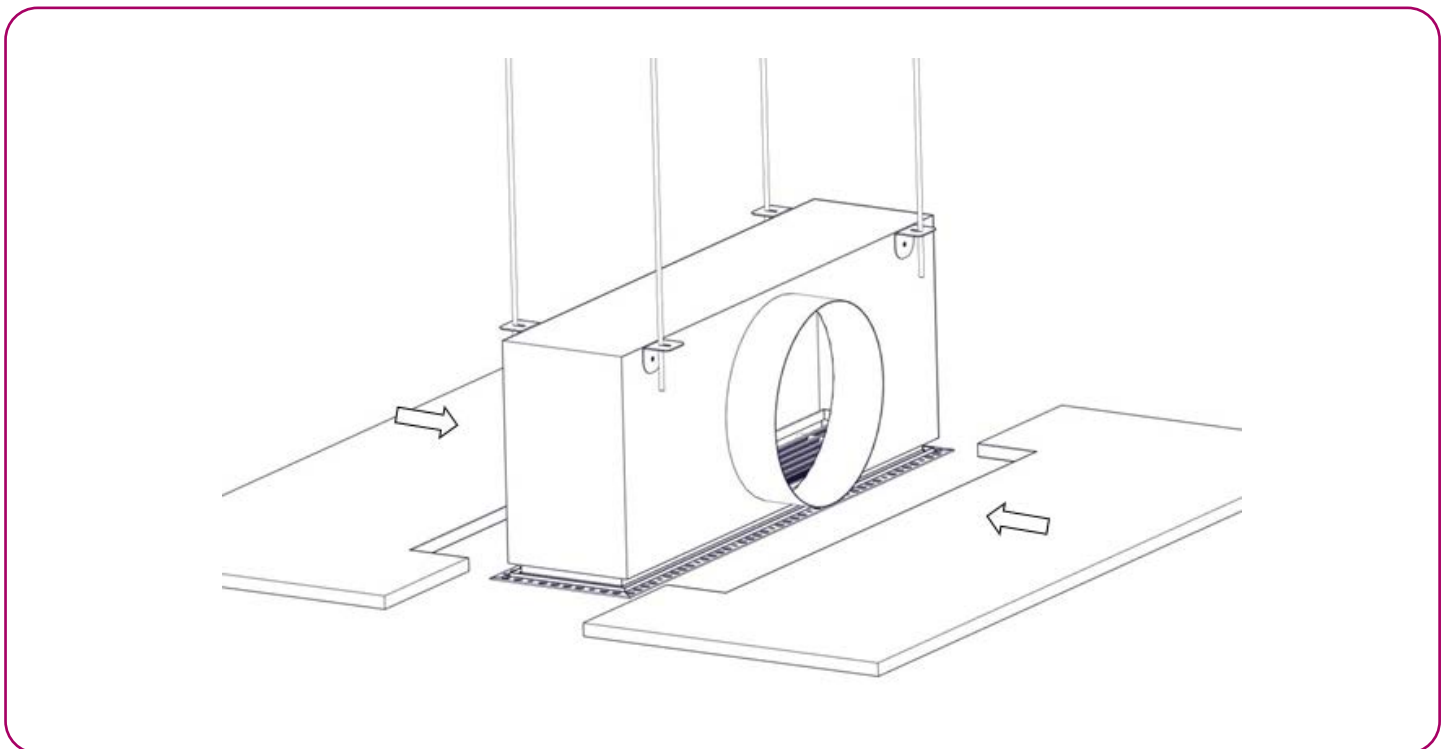
4. Formation des bandeaux

4.1A. Ensemble grille+plénum

4.1A.3- Installation ensemble grille+plénum selon les instructions point 3 de la notice.



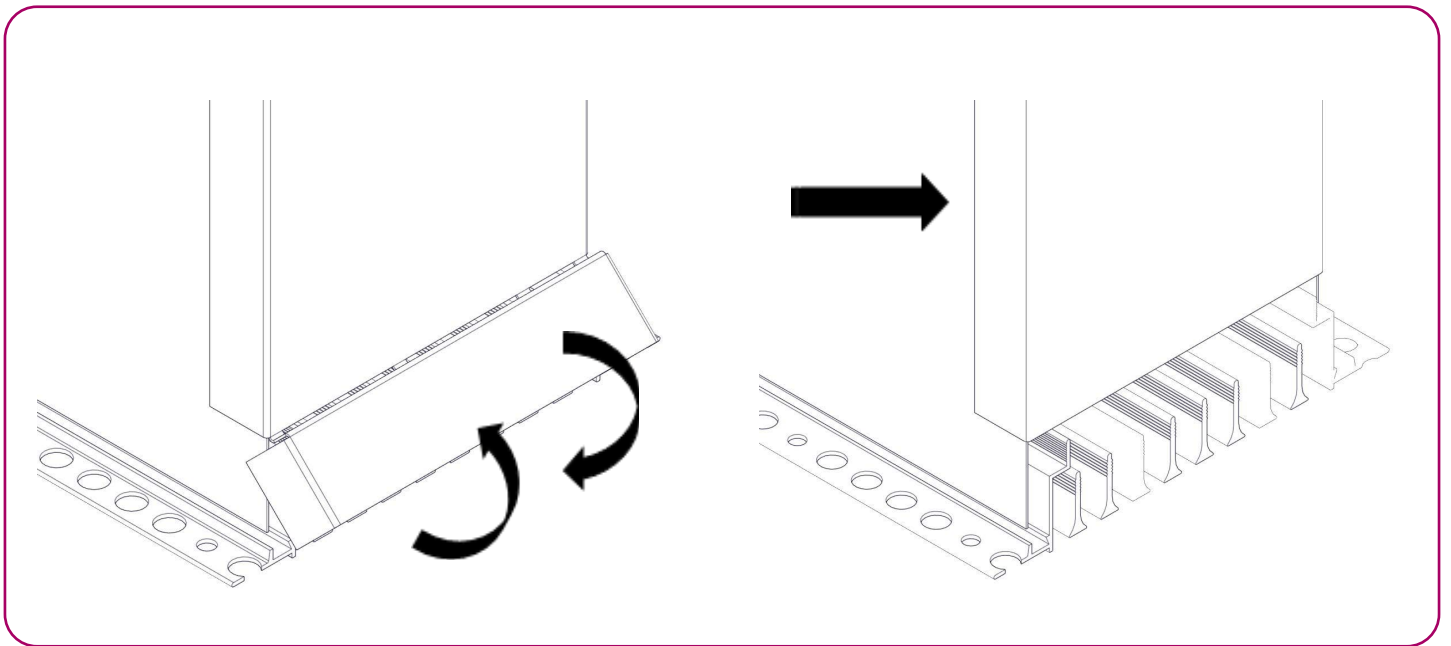
4.1A.4- Couper et poser les dalles de PLACO selon les instructions point 3 de la notice.



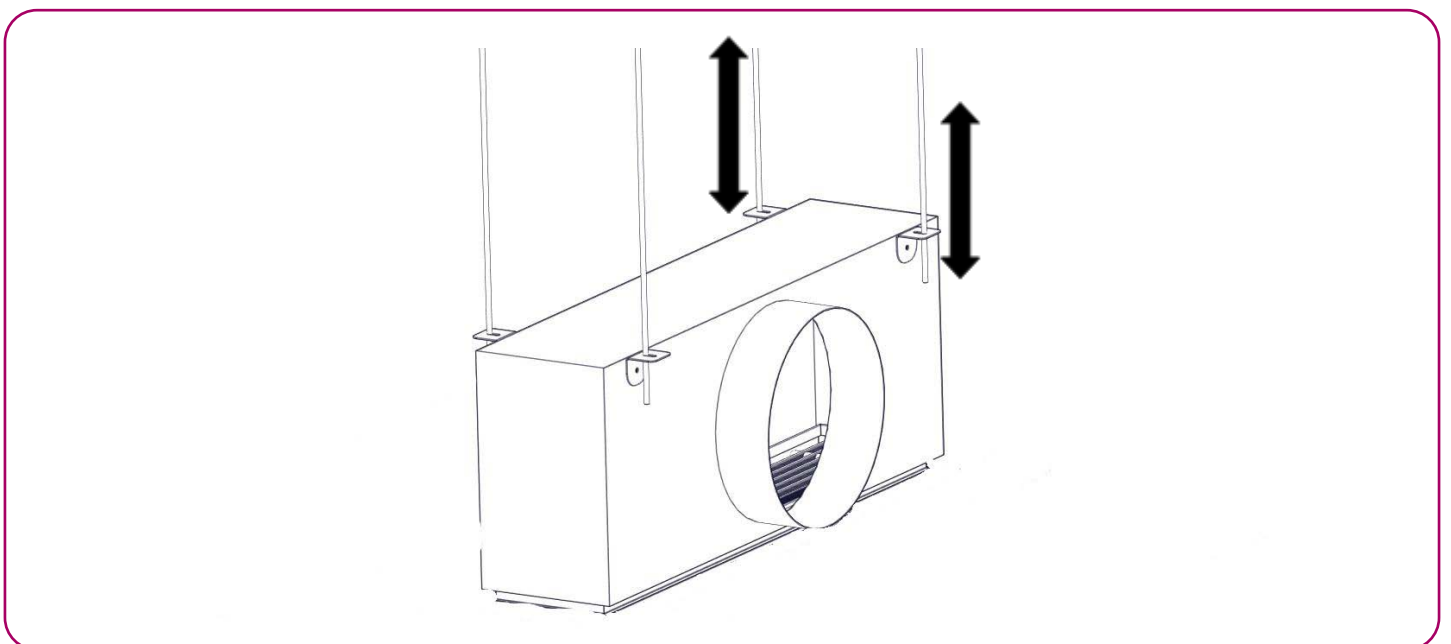
4. Formation des bandeaux

4.1B. Montage plénum sans grille

4.1B.1- Les plénums intermédiaires des bandeaux ont une tôle pré découpée qui doit être coupée afin de permettre l'alignement des grilles.



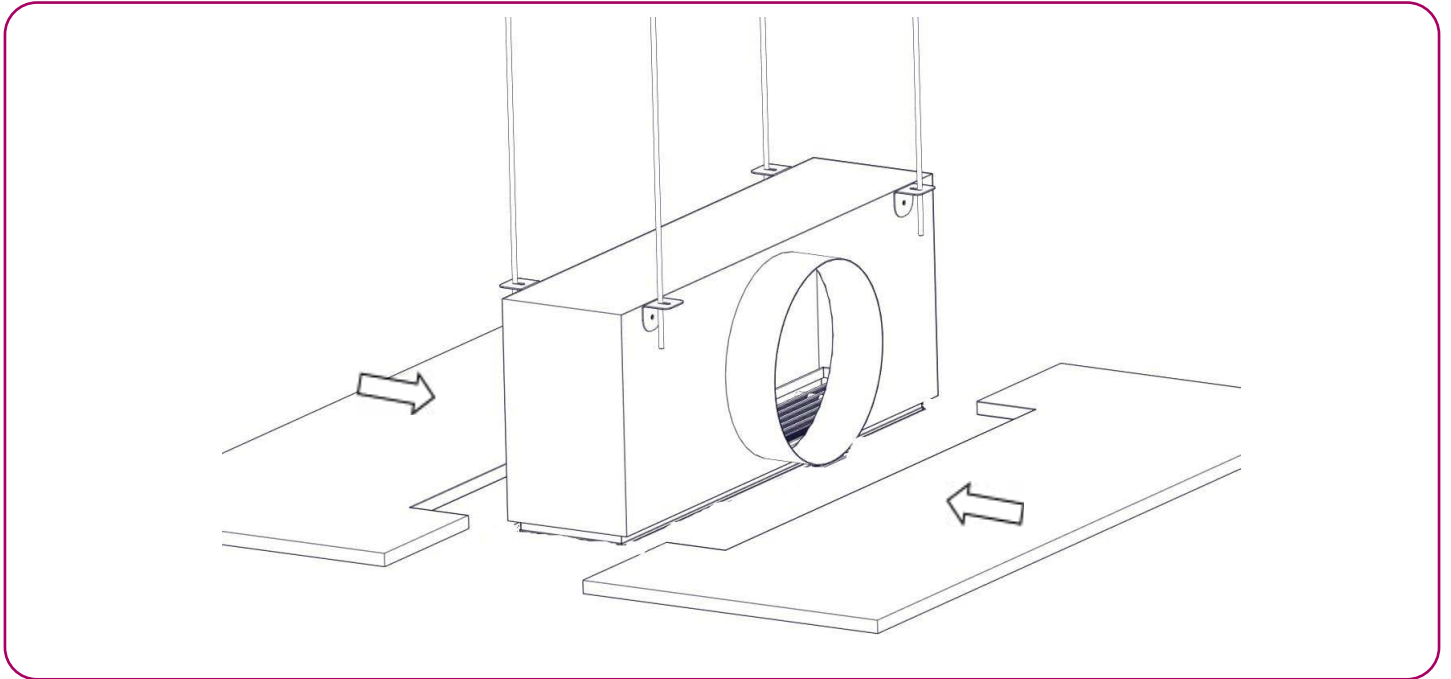
4.1B.2- Installation des plénums selon les instructions point 3 de la notice.



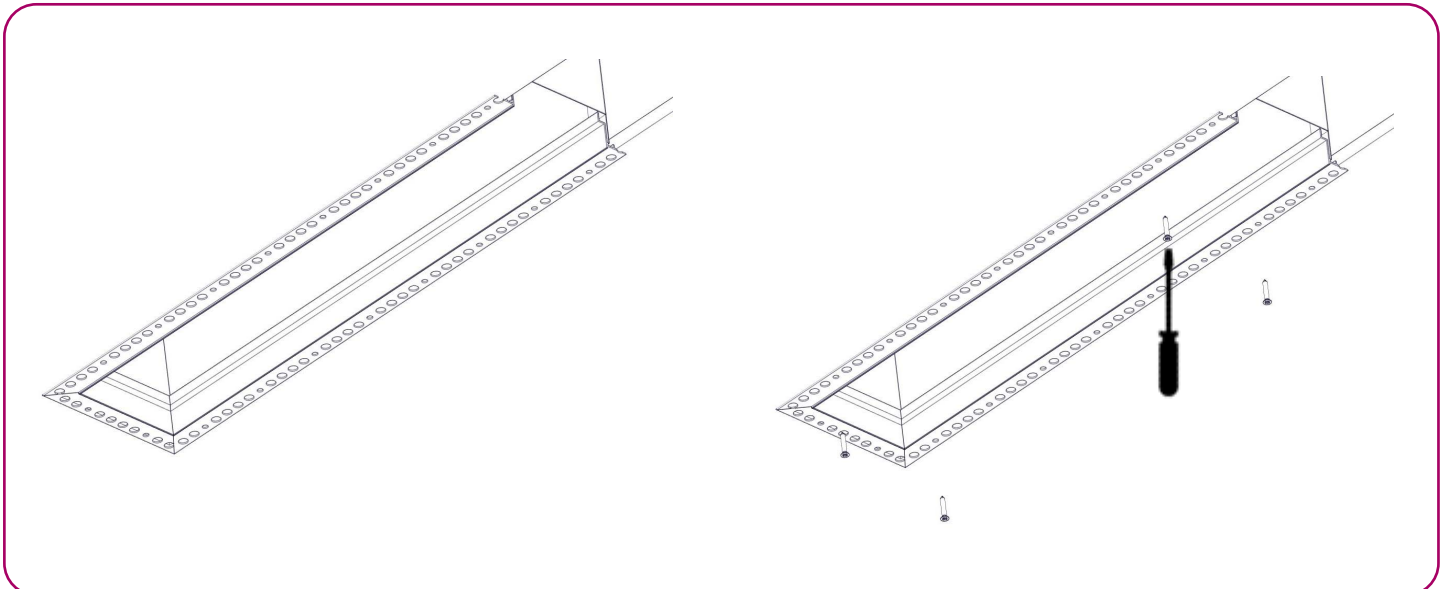
4. Formation des bandeaux

4.1B. Montage plénum sans grille

4.1B.3- Couper et poser les dalles de PLACO selon les instructions point 3 de la notice.



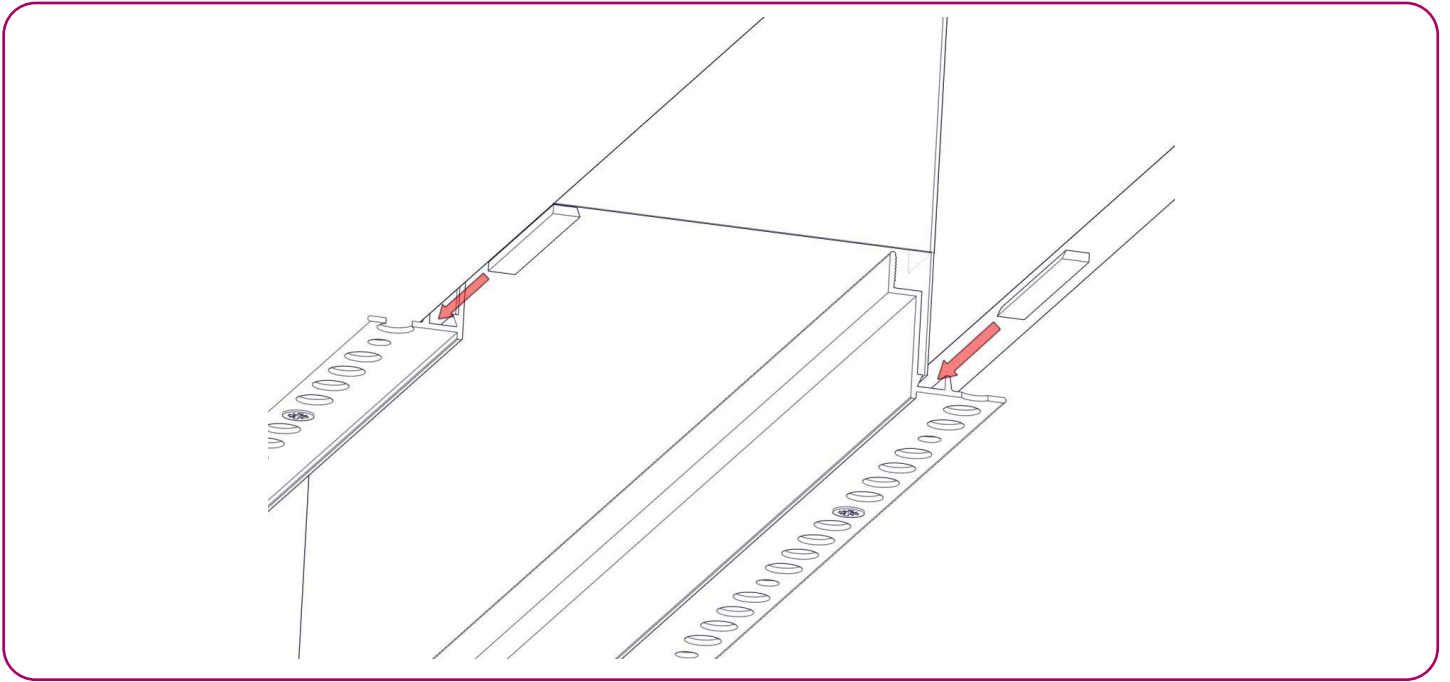
4.1B.4- Une fois les dalles de PLACO sur place, introduire et fixer la grille avec au moins 4 vis à PLACO sur les petits trous Ø4mm. Distance entre vis inférieure à 250mm.



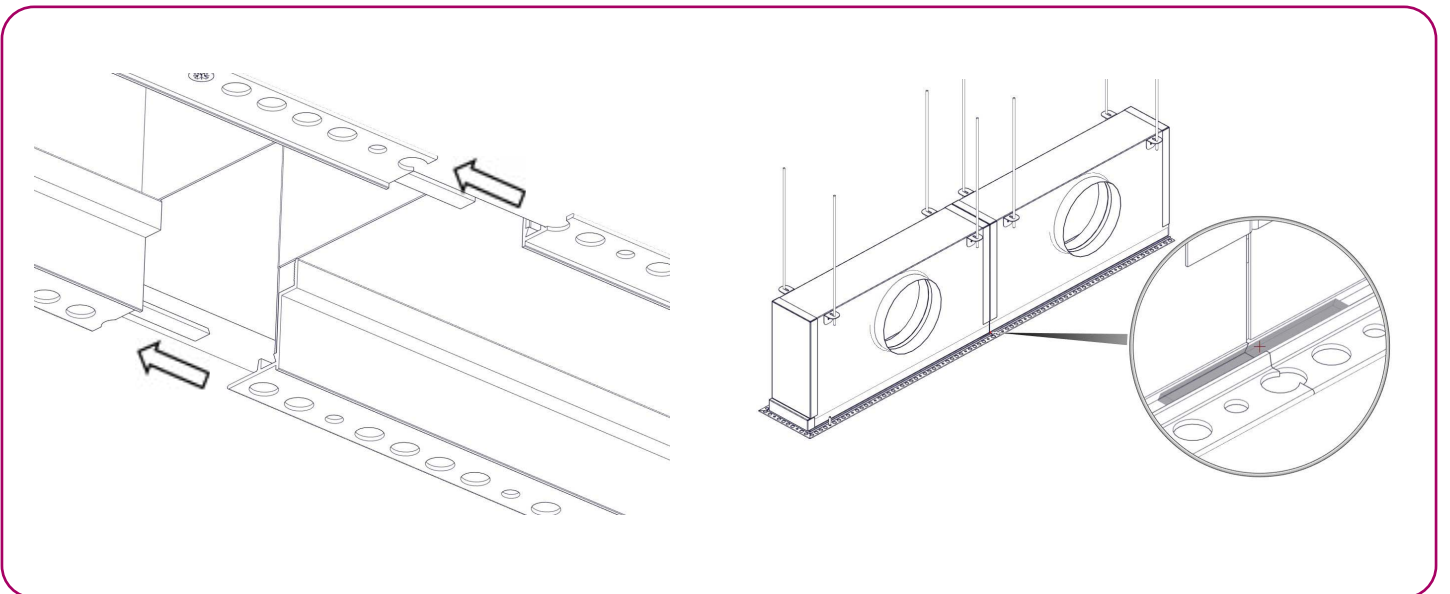
Dans le cas des grilles combinées soufflage/reprise avec des plénums indépendantes la fixation des plénums n'est pas nécessaire. Le plénum sera fixé à la dalle et la grille au PLACO.

4. Formation des bandeaux

4.2- Installer les pièces d'alignement sur les rails afin d'aligner la grille posée avec la suivante.

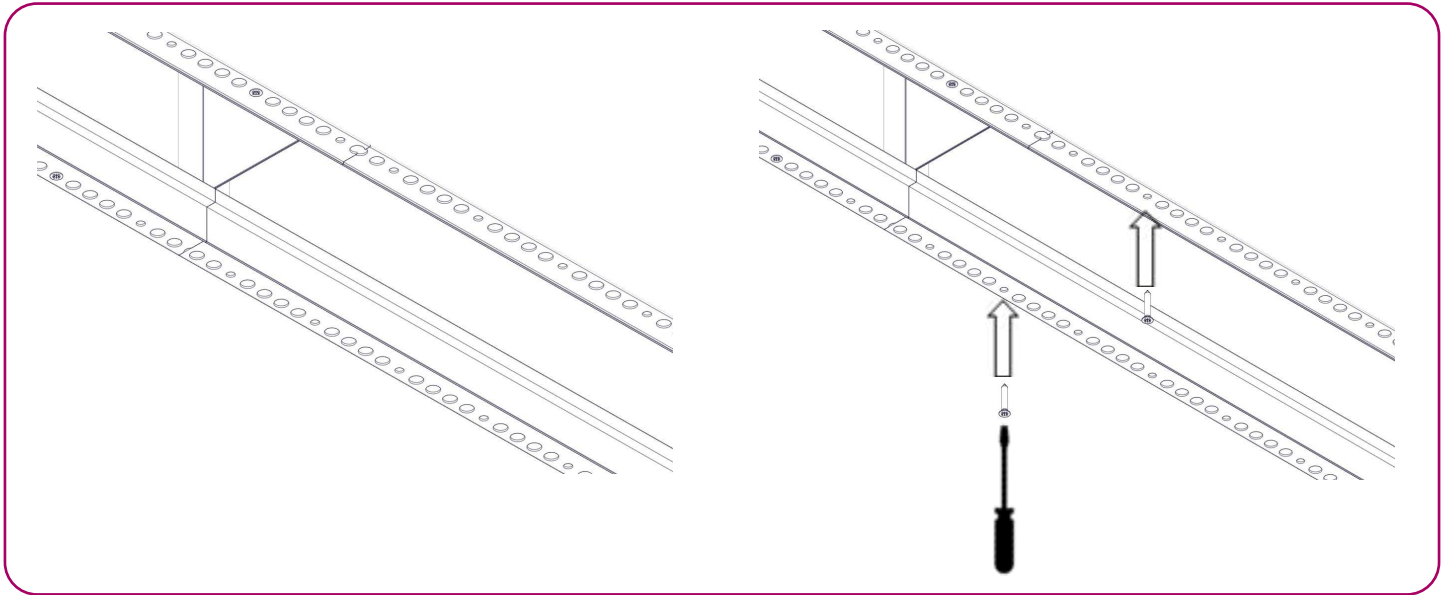


4.3- Placer la grille à la HSFP et la déplacer jusqu'à les pièces d'alignement rentrent dans les rails.

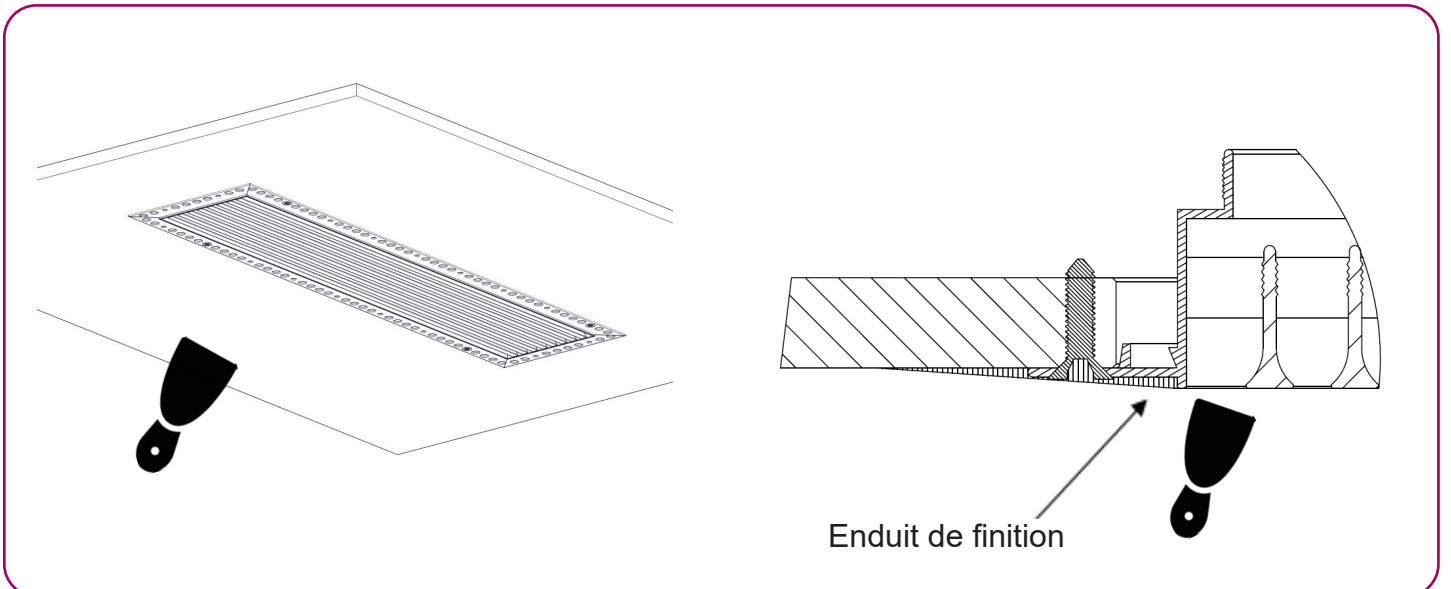


4. Formation des bandeaux

4.4- Fixation tronçon avec au moins 4 vis à PLACO sur les petits trous Ø4mm. Distance entre vis inférieure à 250mm.

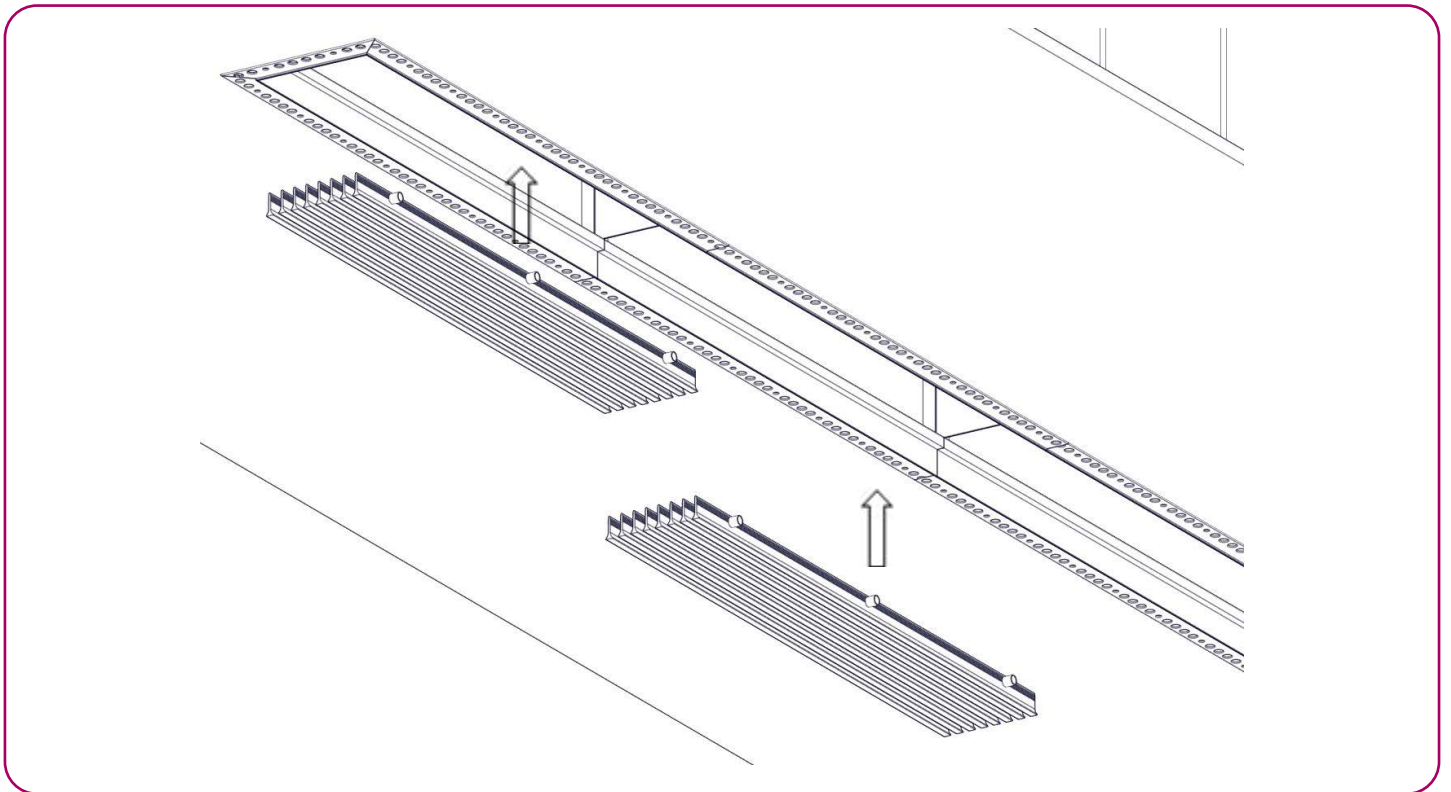


4.5- Une fois visée, appliquer une couche de mastic sur la tôle perforée pour ensuite finir avec un 2ème enduit de finition.



4. Formation des bandeaux

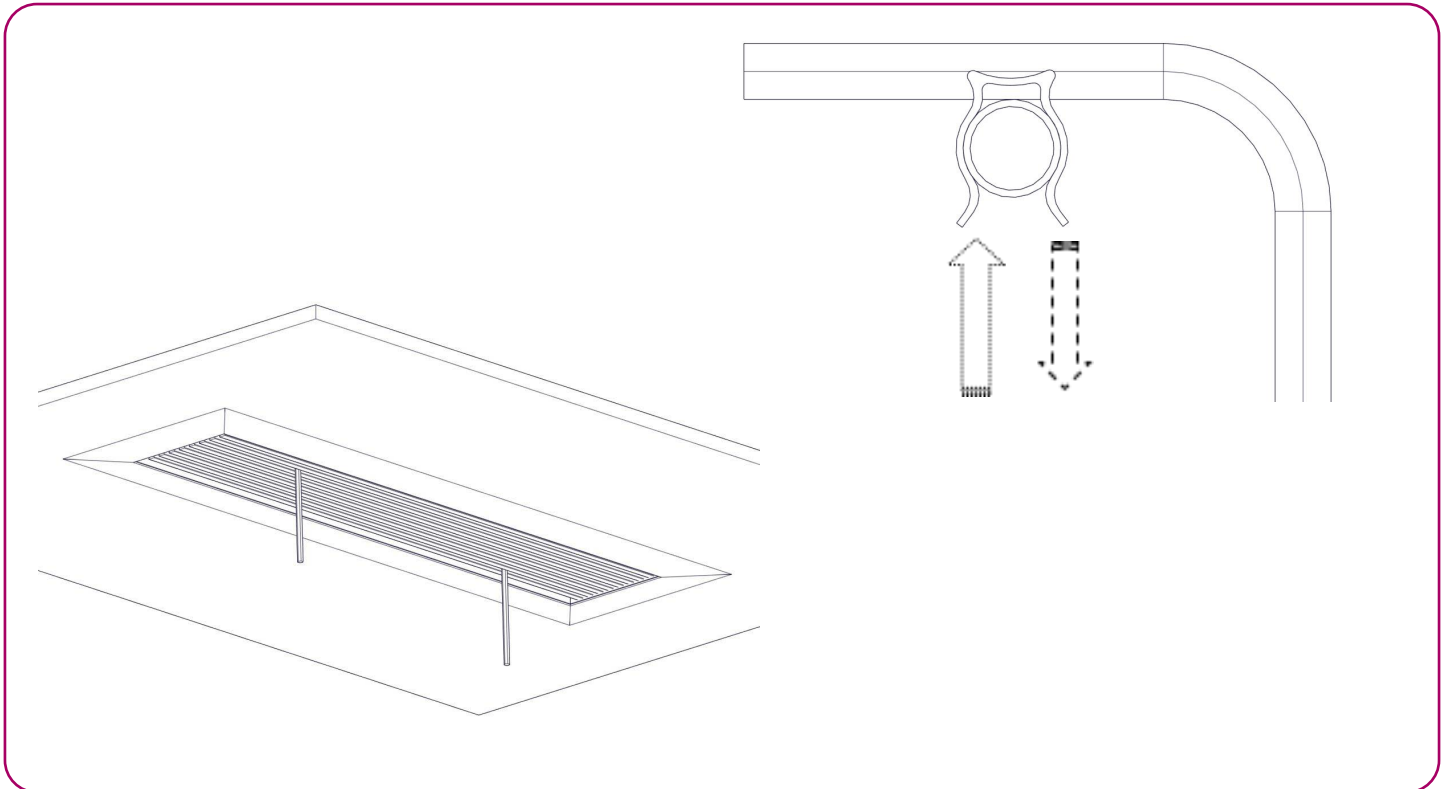
4.6- Une fois le bandeau des grilles correctement fixé, les noyaux centraux des grilles doivent être installés. Il suffit d'emboîter les grilles en appuyant jusqu'à clipser les grilles.



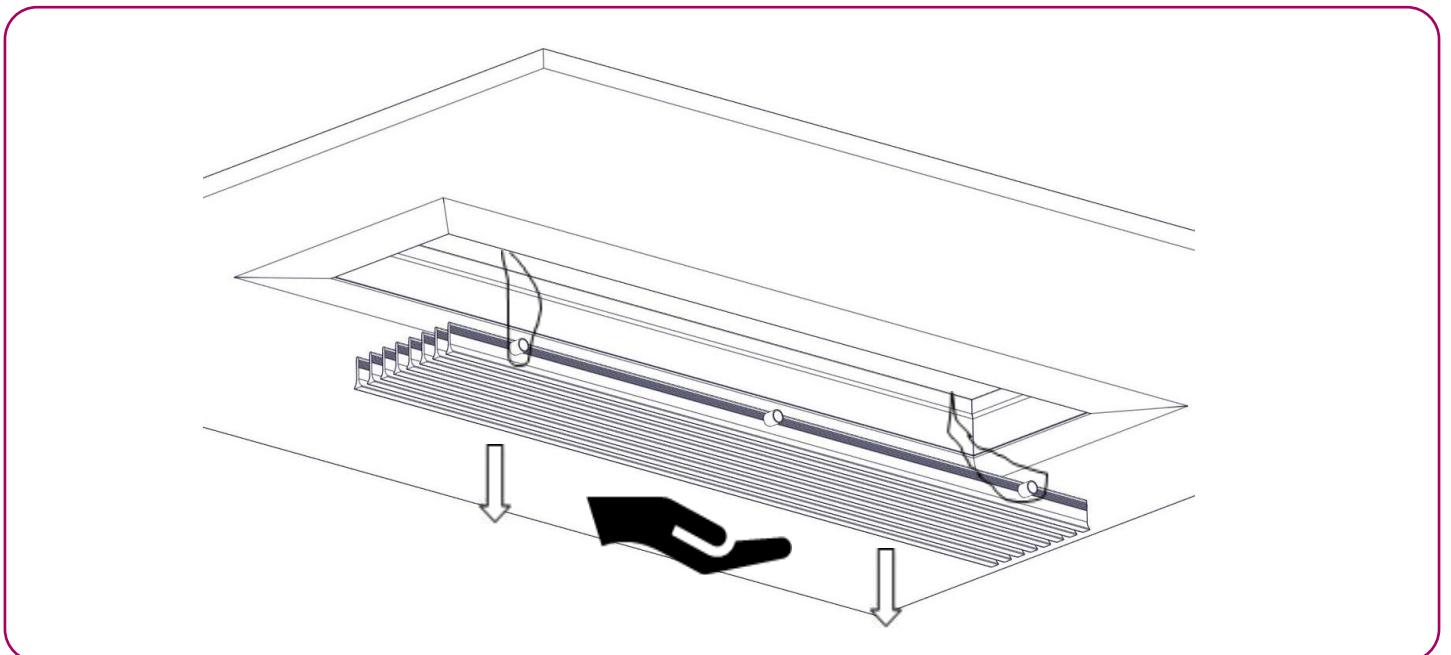
5. Montage/Démontage noyau grille

5.1. Démontage noyau grille

5.1.1- Introduire un outil en L à travers les ailettes et tirer afin de déclipser la grille selon l'image ci-dessous.



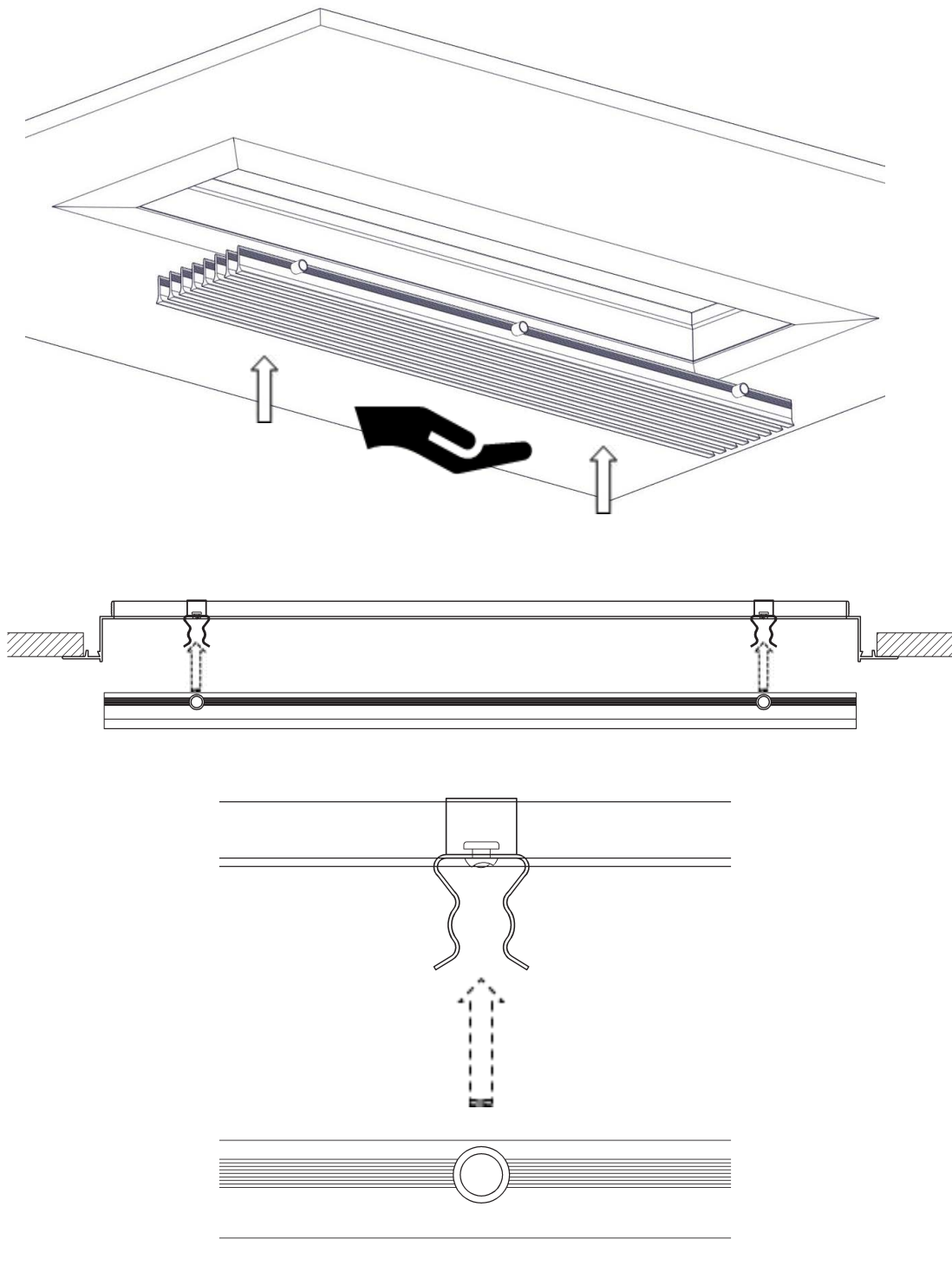
5.1.2- Dès que la grille est libérée il suffit d'enlever les cables antichute de sécurité lorsque on tient la grille.



5. Montage/Démontage noyau grille

5.2. Montage noyau grille

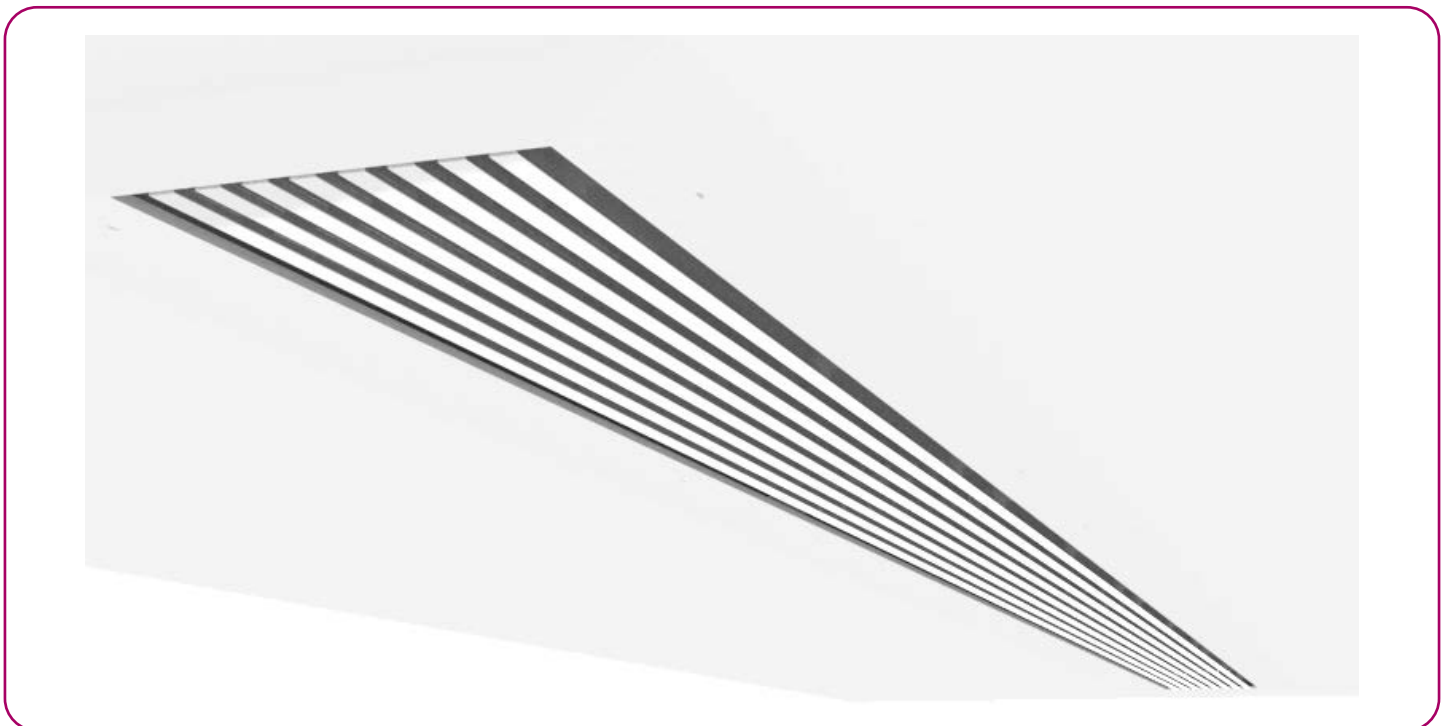
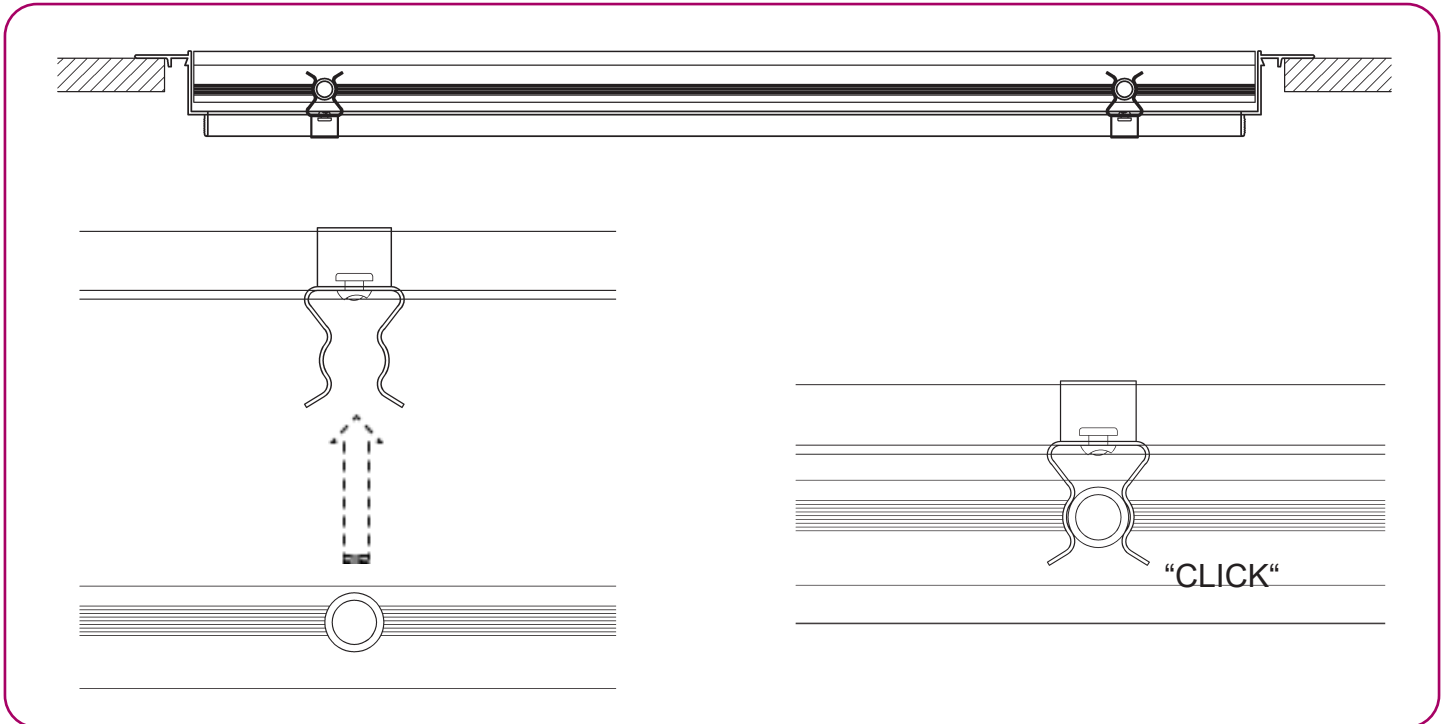
5.2.1- Placer le noyau de la grille dans le cadre, installer les câbles antichute et aligner les tubes avec les clips.



5. Montage/Démontage noyau grille

5.2. Montage noyau grille

5.2.2- Une fois les tubes sont alignés avec les clips, pousser le noyau vers le faux plafond.



CE CATALOGUE EST PROTEGE PAR LES DROITS DE PROPRIETE INTELLECTUELLE.

La reproduction partielle ou totale de son contenu est interdite sans autorisation formelle et avérée de KOOLAIR SL.



KOOLAIR, S.L. (Espagne)

Calle Urano, 26

Polig. Ind. nº 2 – La Fuensanta

28936 Móstoles (MADRID)

Tel: +34 91 645 00 33

Fax: +34 91 645 69 62

e-mail comercial: comercial@koolair.com

e-mail Koolair: info@koolair.com

www.koolair.com

Koolair, S.L. se réserve le droit de modifier les données publiées à tout moment.