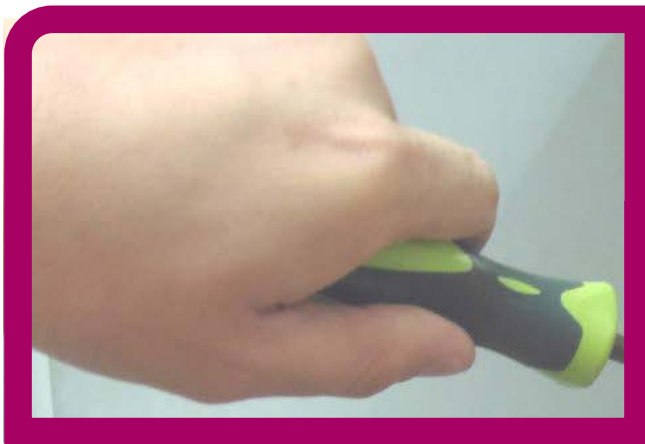


# KOOLAIR



Lineair rooster met  
verborgen frame



**31-LT**



## Montagehandleiding

[www.koolair.com](http://www.koolair.com)

## 31-1-LT

# Lineair rooster met verborgen frame Montagehandleiding



## INHOUDSOPGAVE

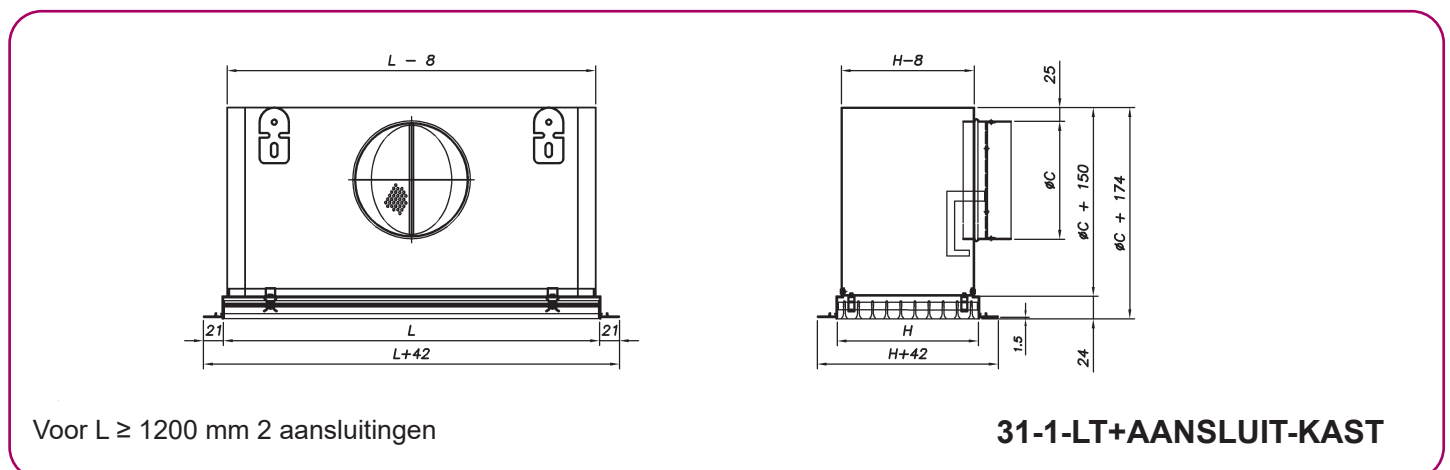
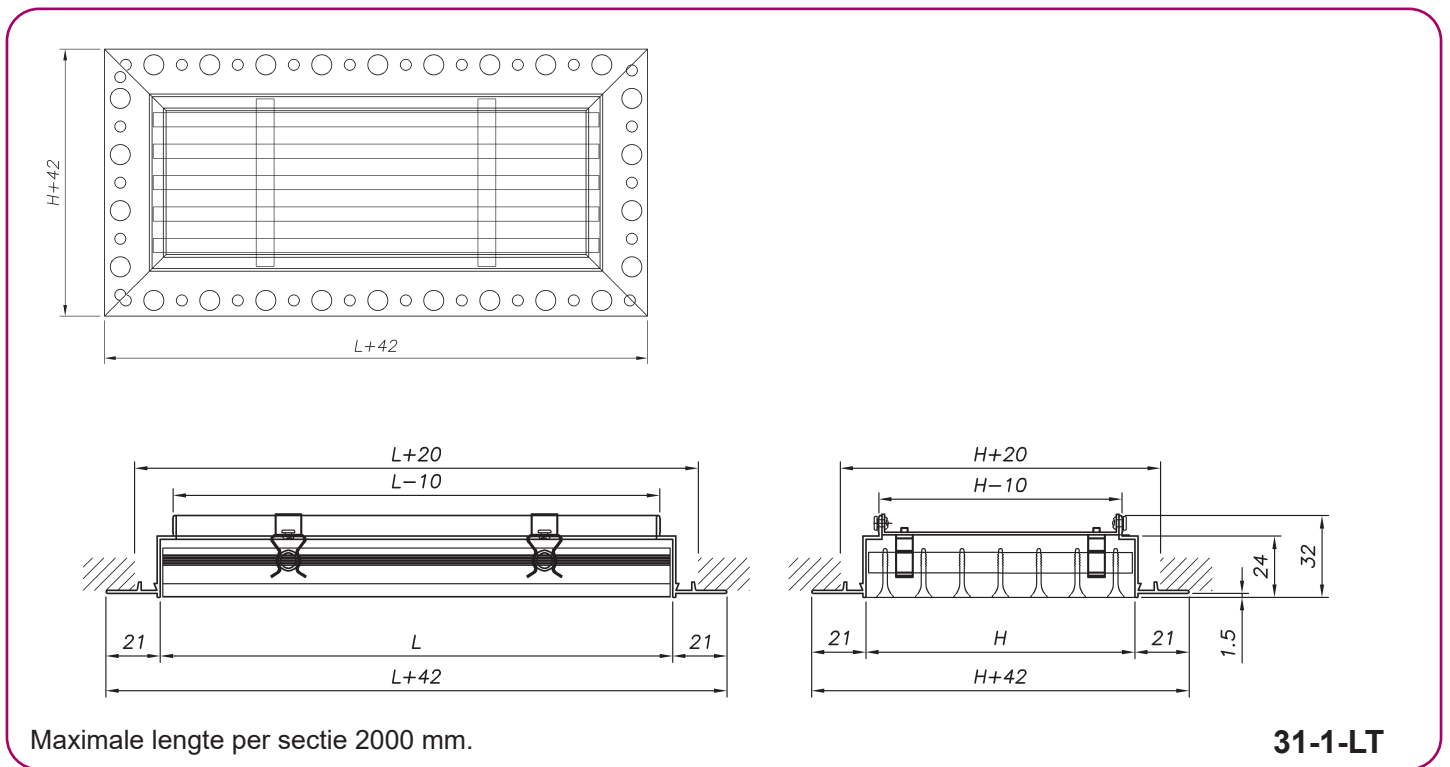
1. Algemene informatie	2
2. Montage rooster op doorlopend plafond of wand.	3
3. Montage rooster + aansluitkast	5
4. Lijnvorming	8
5. Montage en demontage van lamellenkern	16

## 1. Algemene informatie

### Beschrijving

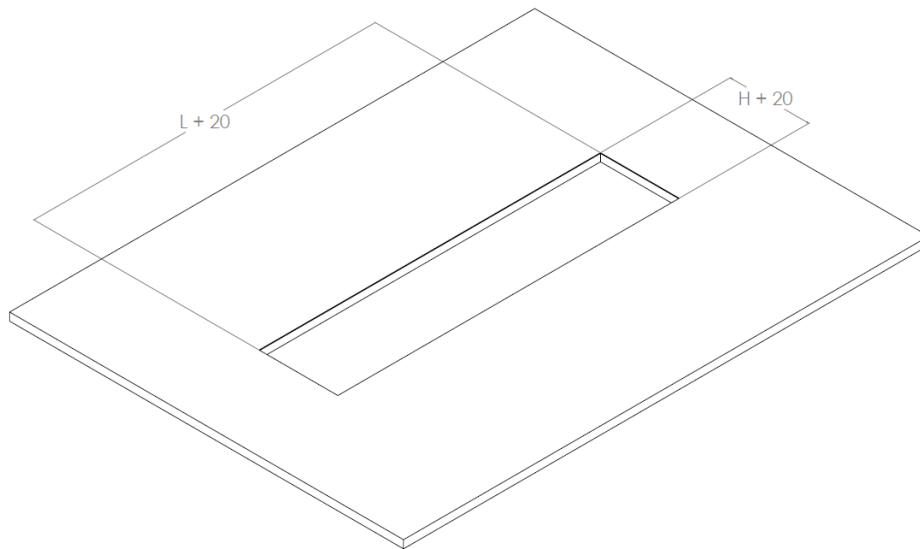
Lineair rooster voor luchttoevoer of -afvoer met verborgen omtrek van frame, merk KOOLAIR, model 31-1-LT, afmetingen LxH (mm), met vaste horizontale lamellen (0° afbuiging), voor montage op een doorlopend plafond of op de wand. Lamellenpakket dat handmatig kan worden gedemonteerd door middel van drukklemmen, waardoor toegang wordt verkregen tot de binnenkant van de eenheid of het kanaal voor reiniging, gebruik als inspectie-opening, toegang tot filtermat, ...  
Maximale lengte per sectie 2000 mm.

### Afmetingen

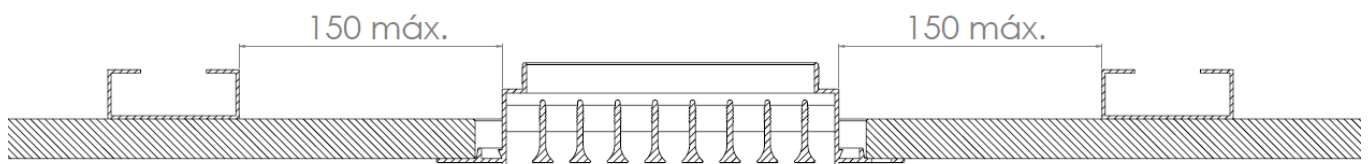


## 2. Montage rooster op doorlopend plafond of wand.

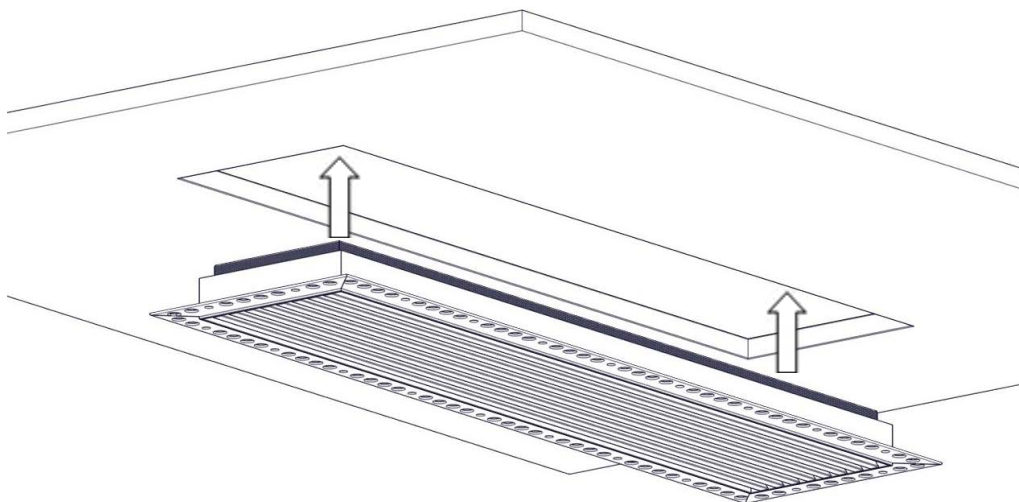
2.1- Maak een gat in de gipsplaat (L+20) x (H+20)



2.2- Het wordt aanbevolen dat de afstand van het rooster tot de draagconstructie van het plafond niet meer dan 150 mm bedraagt.

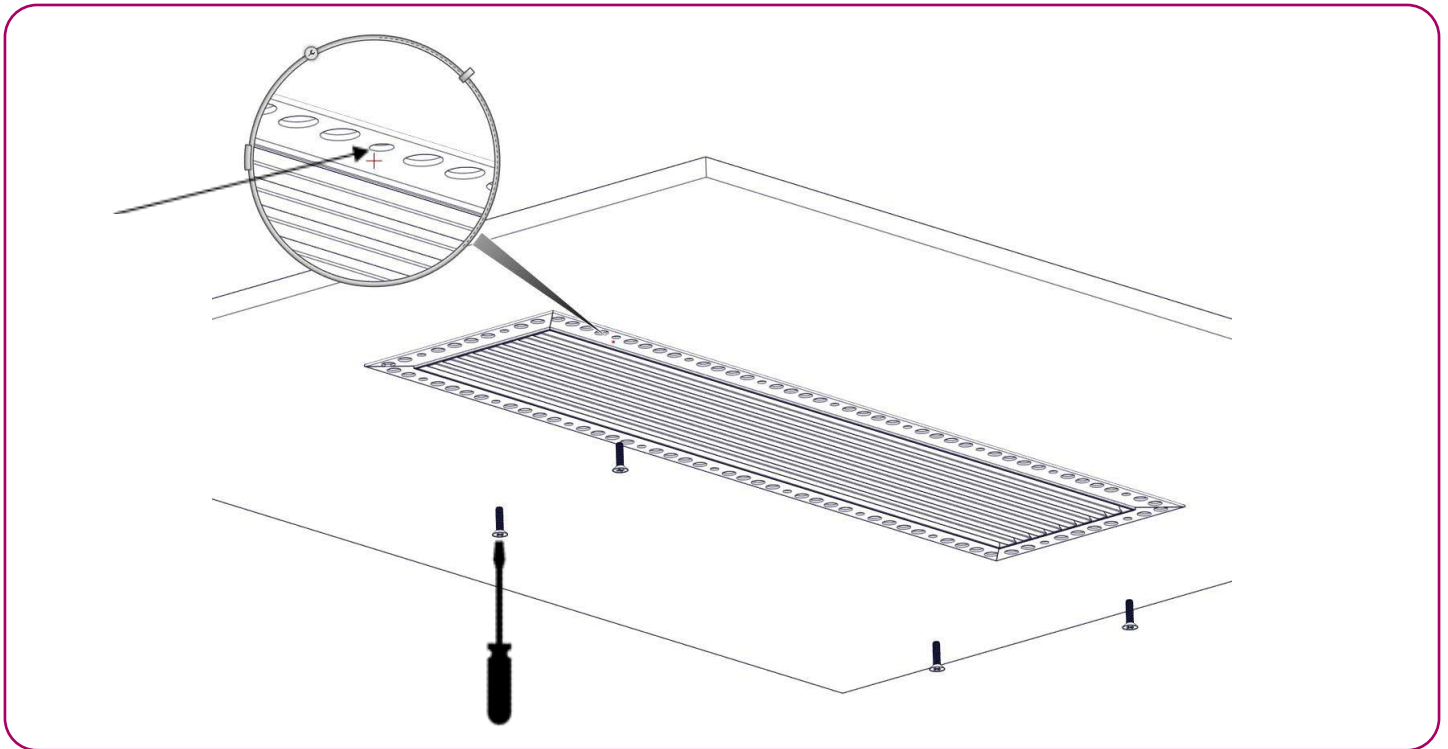


2.3- Plaats het rooster in het gat in de plaat en breng het omhoog tot het draagvlak van het rooster de plaat raakt.

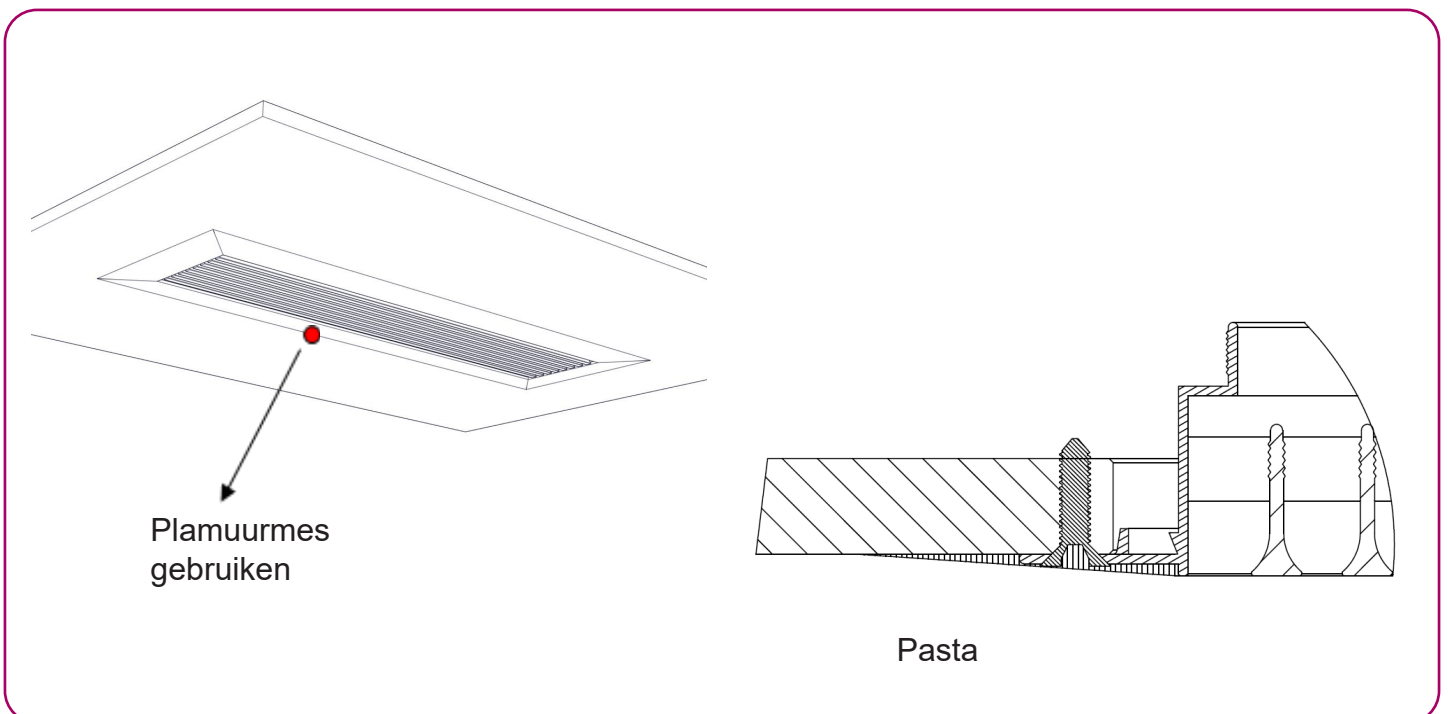


## 2. Montage rooster op doorlopend plafond of wand.

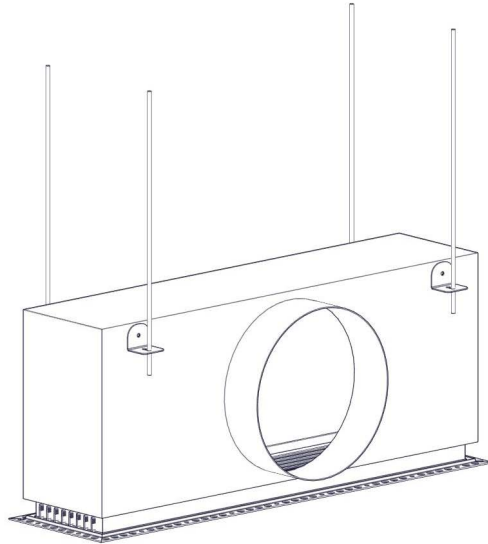
2.4- Bevestig het rooster met ten minste 4 gipsplaatschroeven in de daarvoor bestemde kleine gaten van  $\text{Ø}4\text{mm}$ . Afstand tussen schroeven niet groter dan 250 mm.



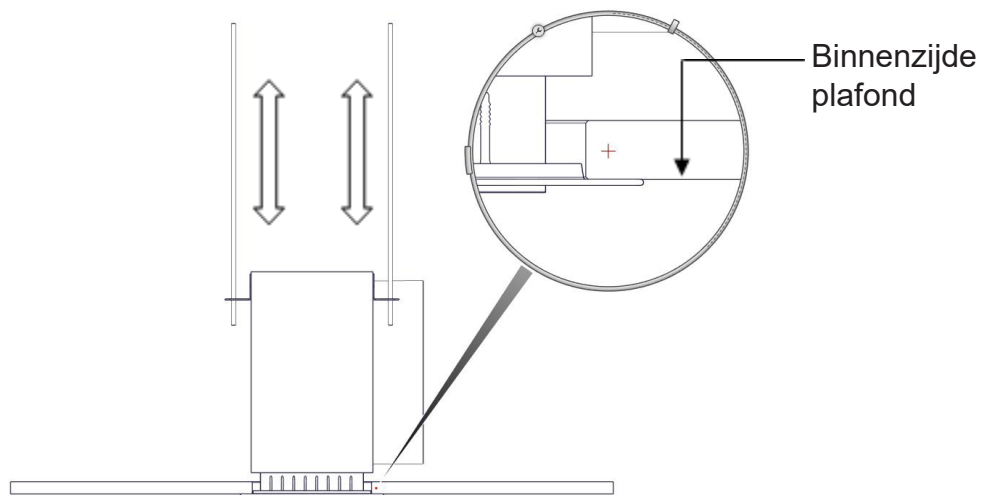
2.5- Breng na bevestiging met de schroeven plamuur aan in het gemaakte gat voor het rooster en werk het daarna af met fijne pasta.



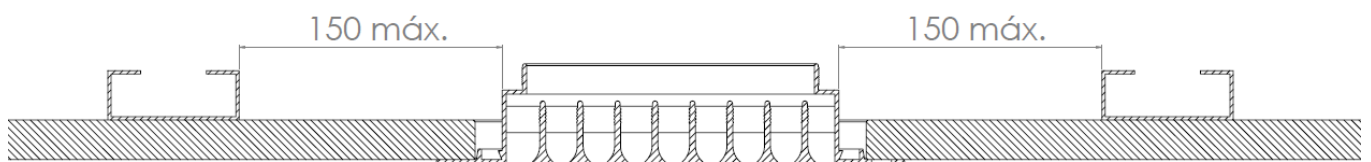
### 3. Montage rooster + aansluitkast



3.1- Bevestig de aansluitkast met behulp van draadstangen. Gebruik de draadstangen om de hoogte af te stellen, zodat het onderste deel van het rooster gelijk ligt met de binnenzijde van het plafond.

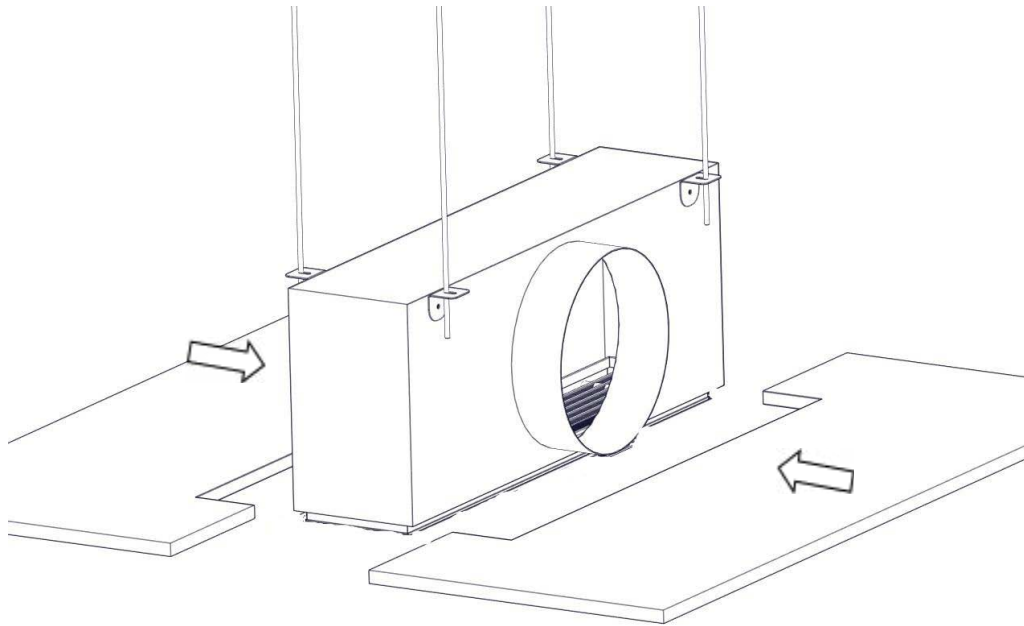


3.2- Het wordt aanbevolen dat de afstand van het rooster tot de draagconstructie van het plafond niet meer dan 150 mm bedraagt.

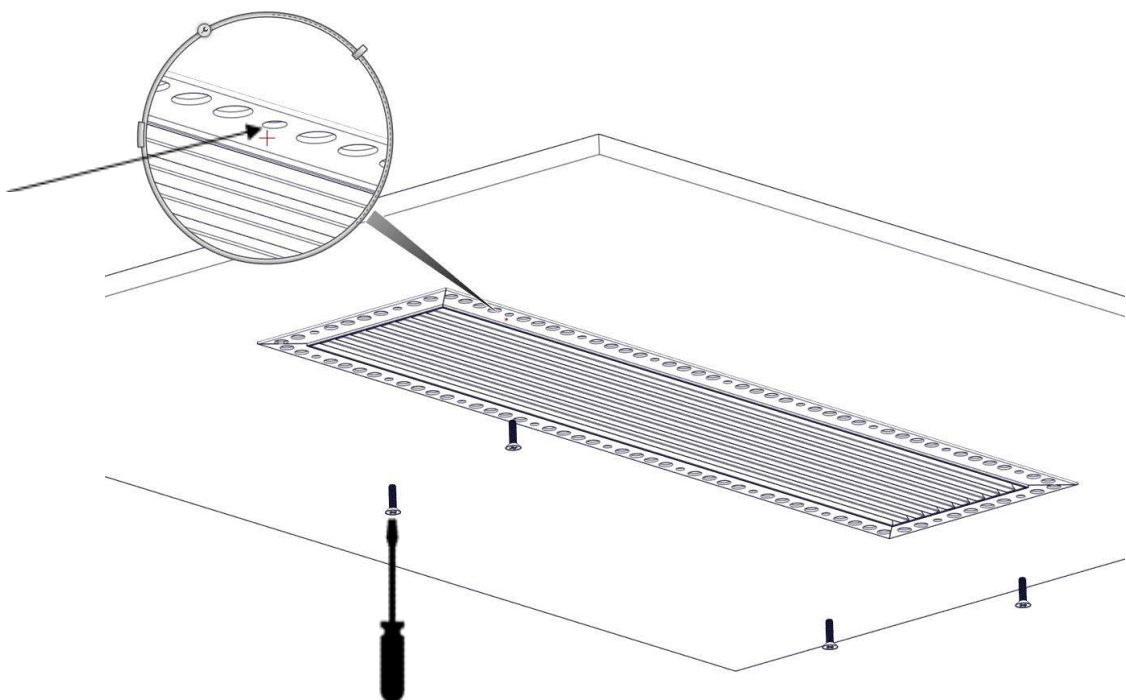


### 3. Montage rooster + aansluitkast

3.3- Snijd de gipskartonplaten op maat en plaats ze tegen de geperforeerde zijde van het rooster volgens de onderstaande afbeelding.

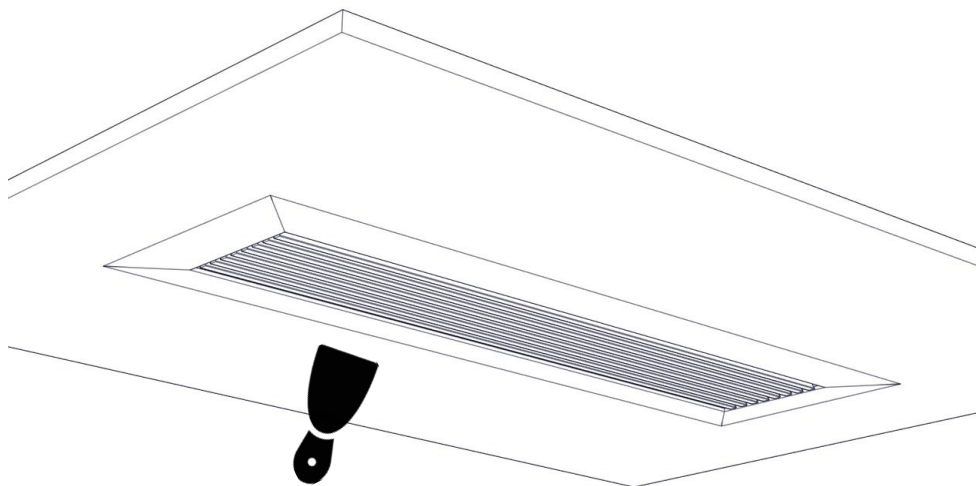


3.4- Bevestig het rooster met ten minste 4 gipsplaatschroeven in de daarvoor bestemde kleine gaten van  $\text{Ø}4\text{mm}$ . Afstand tussen schroeven niet groter dan 250mm.



### 3. Montage rooster + aansluitkast

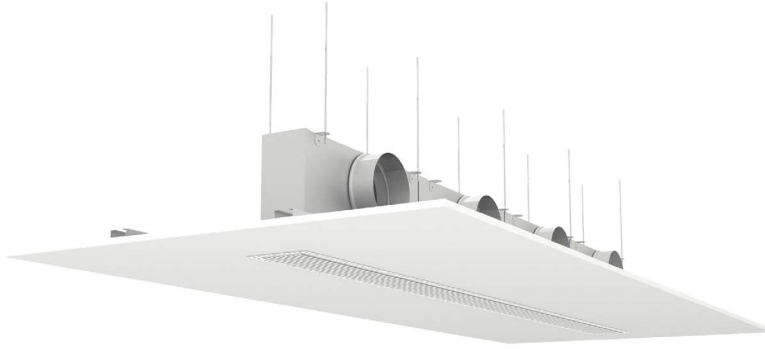
3.5- Breng na bevestiging met de schroeven plamuur aan in het gemaakte gat voor het rooster en werk het daarna af met fijne pasta.



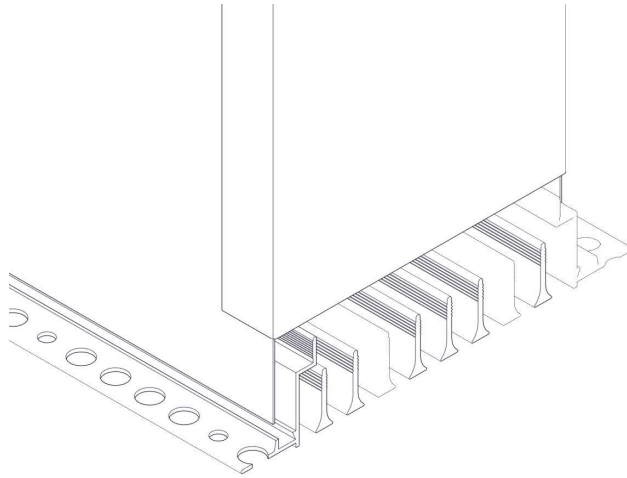


## 4. Lijnvorming

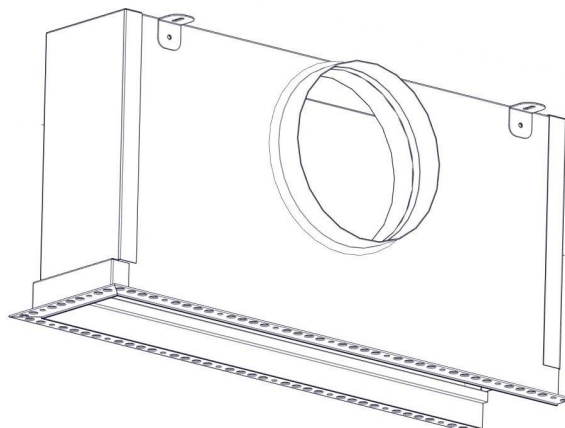
### 4.1A. Samenstel aansluitkast + rooster



4.1A.1- Tussenliggende aansluitkasten hebben een kortere kap om het uitlijnen van het rooster en de lijnvorming mogelijk te maken.



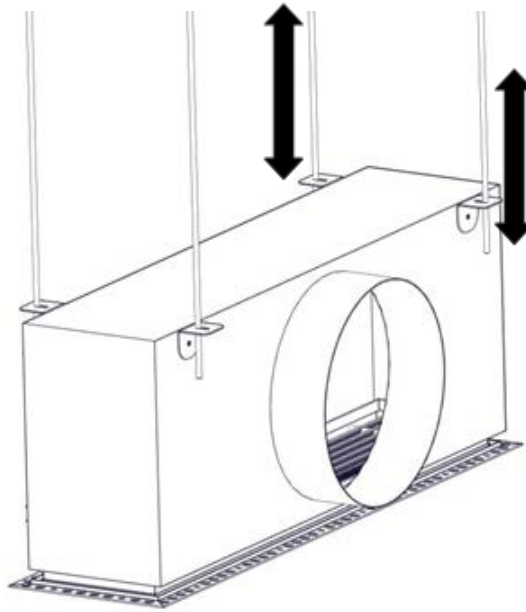
4.1A.2- Plaatsing van het samenstel aansluitkast+rooster volgens de aanwijzingen in punt 3 van dit document. Let op, installeer eerst de aansluitkast aan het begin/eind van de lijn en dan de rest.



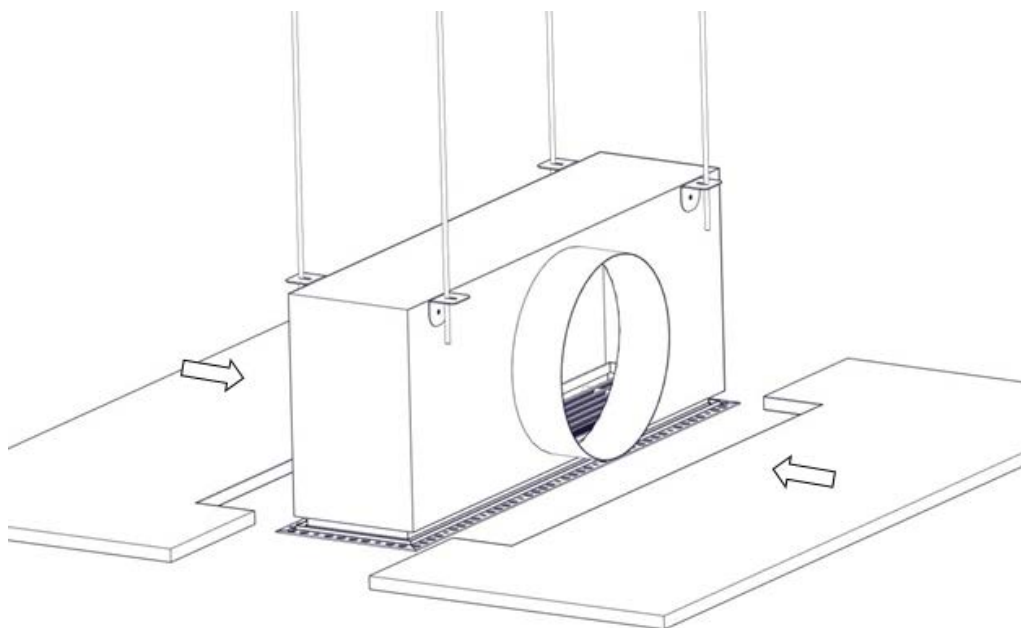
## 4. Lijnvorming

### 4.1A. Samenstel aansluitkast + rooster

4.1A.3- Bevestig de aansluitkast volgens de aanwijzingen in punt 3 van dit document, in de vereiste posities voor elke installatie.



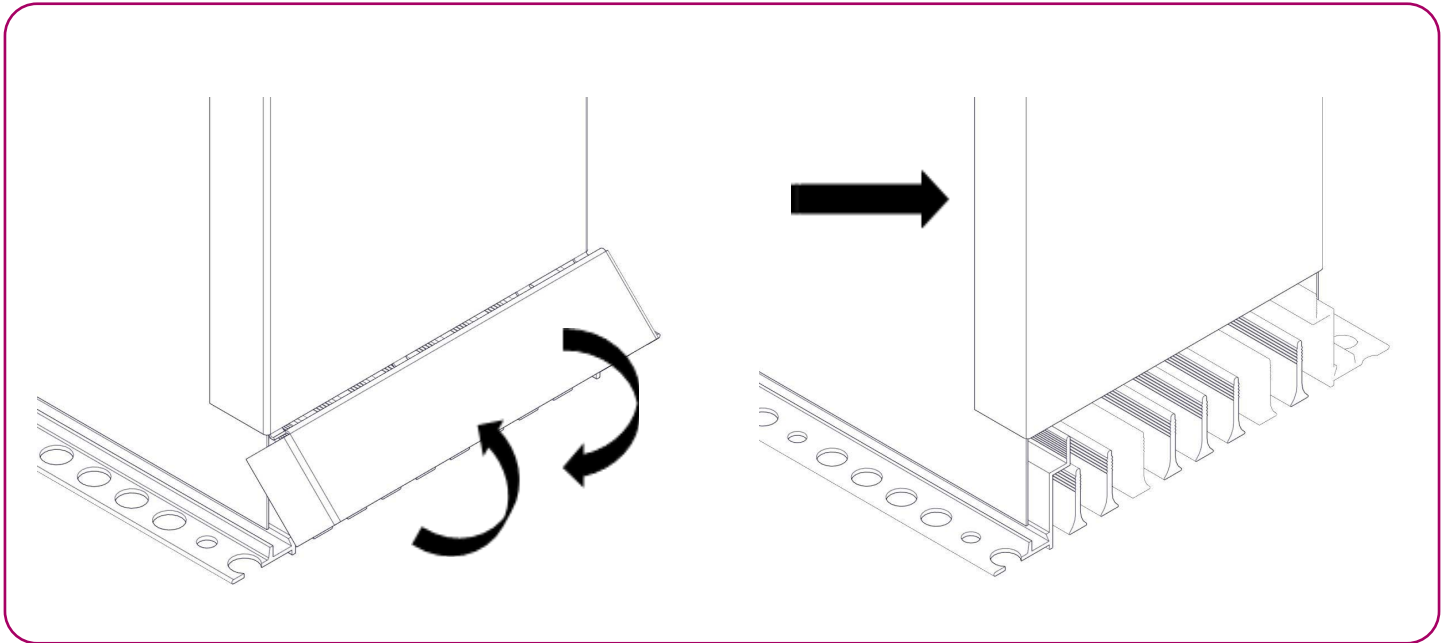
4.1A.4- Snijd de gipskartonplaten op maat en plaats ze overeenkomstig punt 3.3. van dit document.



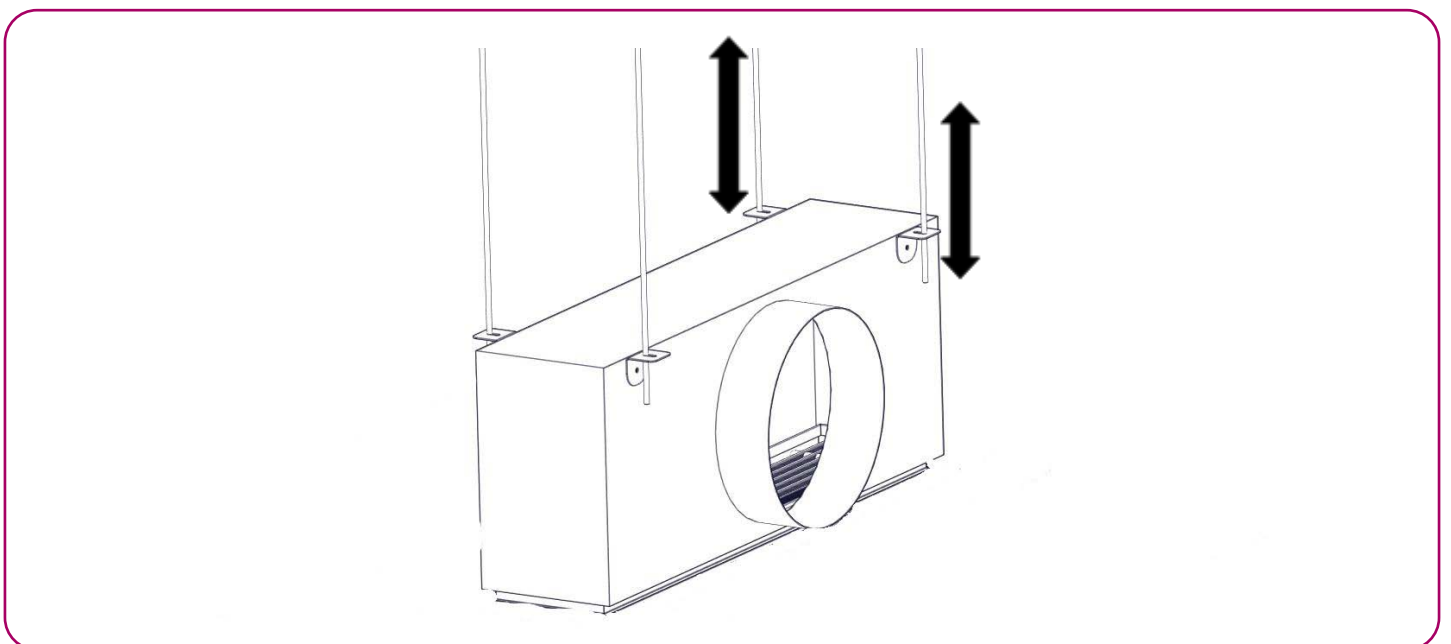
## 4.Lijnvorming

### 4.1B. Montage aansluitkast onafhankelijk van rooster

4.1B.1- De eindaansluitkasten behoeven geen aanpassing en voor de tussenliggende aansluitkasten op de lijn moet de kap op maat worden gesneden volgens de reeds aangebrachte voorsnede om de lijnvorming mogelijk te maken.



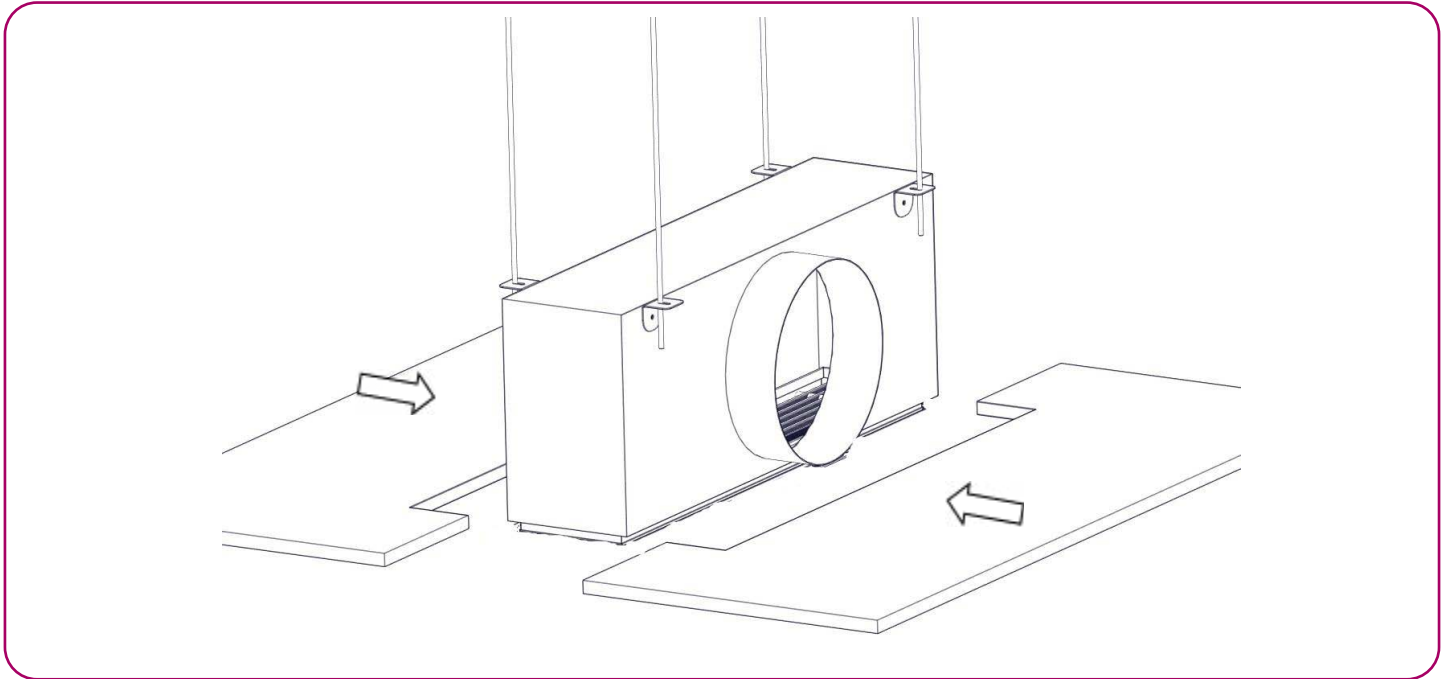
4.1B.2- Bevestig de aansluitkast volgens de aanwijzingen in punt 3 van dit document, in de vereiste posities voor elke installatie.



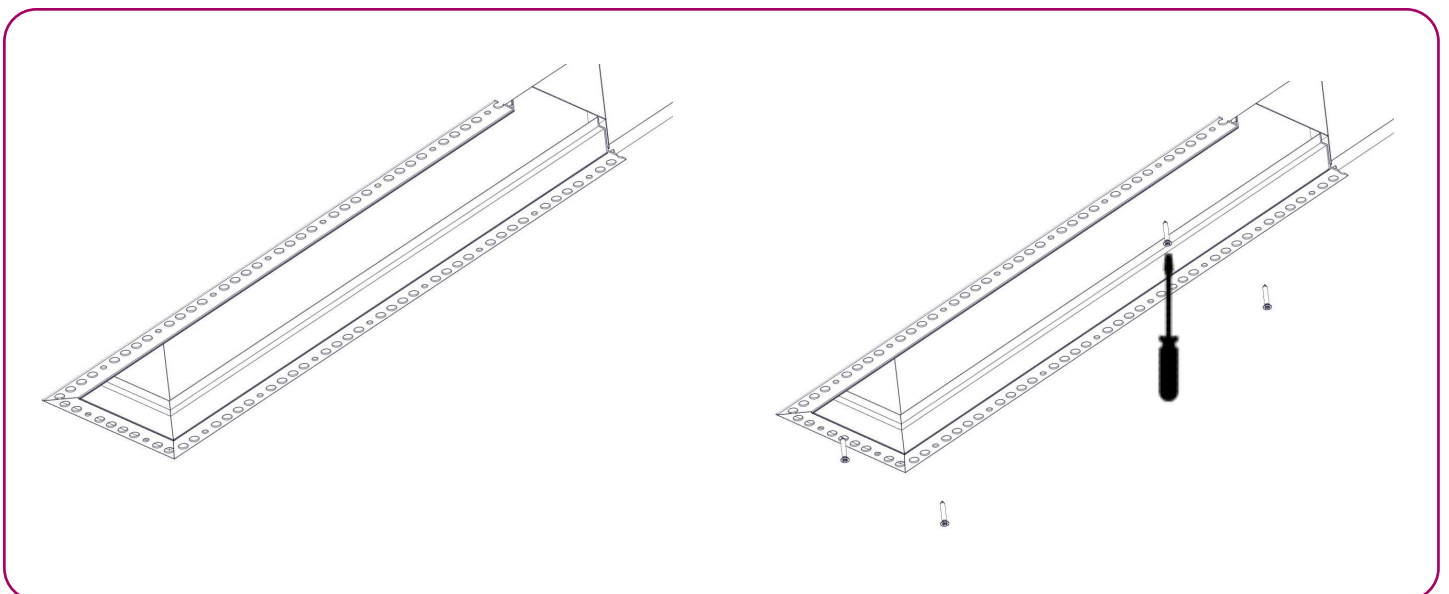
## 4.Lijnvorming

### 4.1B. Montage aansluitkast onafhankelijk van rooster

4.1B.3- Snijd de gipskartonplaten op maat en plaats ze overeenkomstig punt 3.3. van dit document.



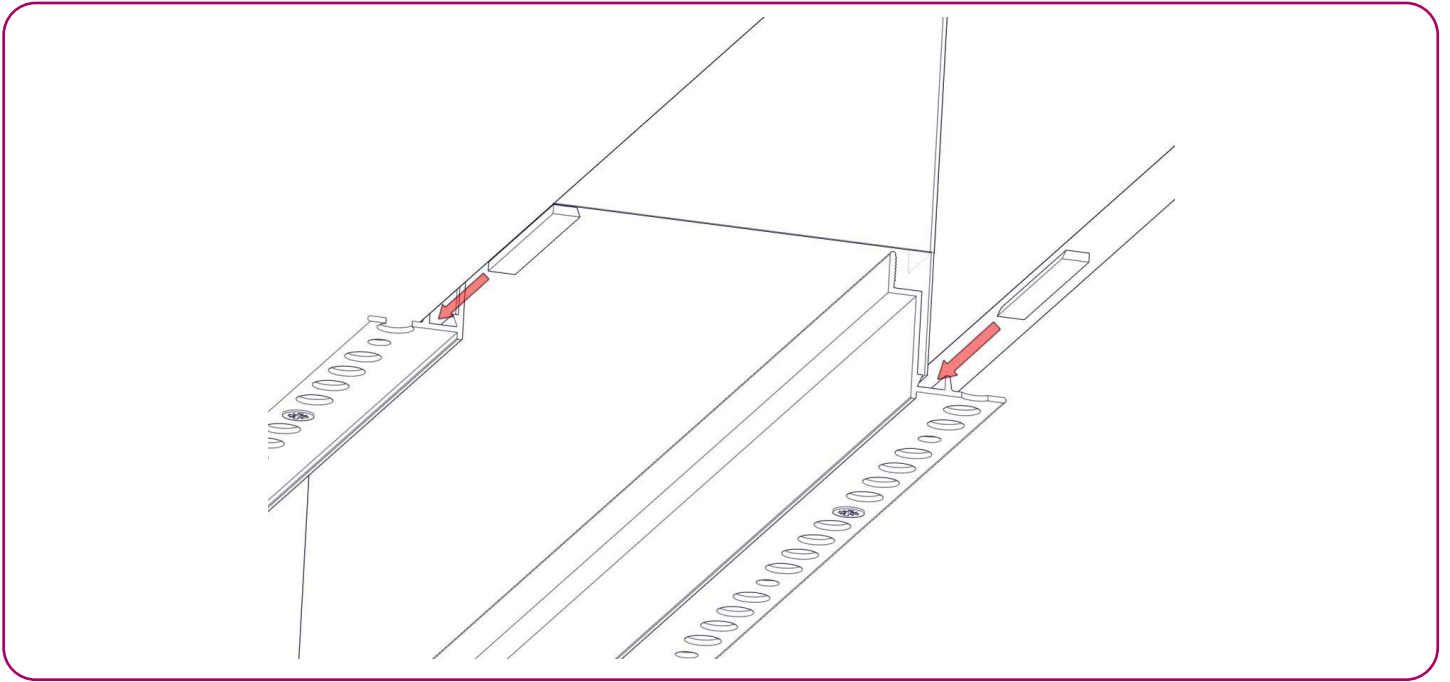
4.1B.4- Zodra de platen gemonteerd zijn, schroef het rooster vast met minstens 4 gipsplaatschroeven in de daarvoor bestemde gaten van  $\text{Ø}4$  mm. Afstand tussen schroeven niet groter dan 250 mm.



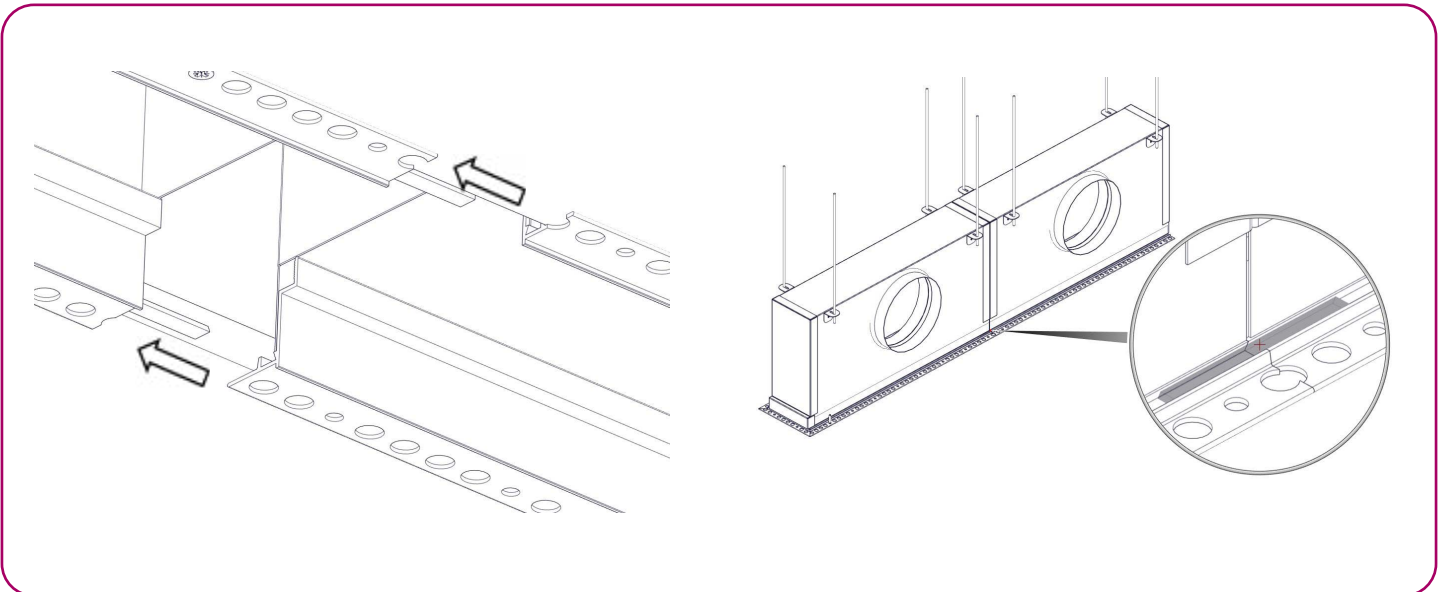
De aansluitkasten die onafhankelijk zijn van het rooster hoeven niet aan elkaar worden bevestigd. De aansluitkast wordt op de draagplaat bevestigd en het rooster op de gipsplaat. Dit maakt een ontwerp met luchttoevoer- en retour mogelijk volgens de eisen van het project.

## 4. Lijnvorming

4.2- Plaats de stripjes op de profielen om het reeds geïnstalleerde frame uit te lijnen met het volgende.

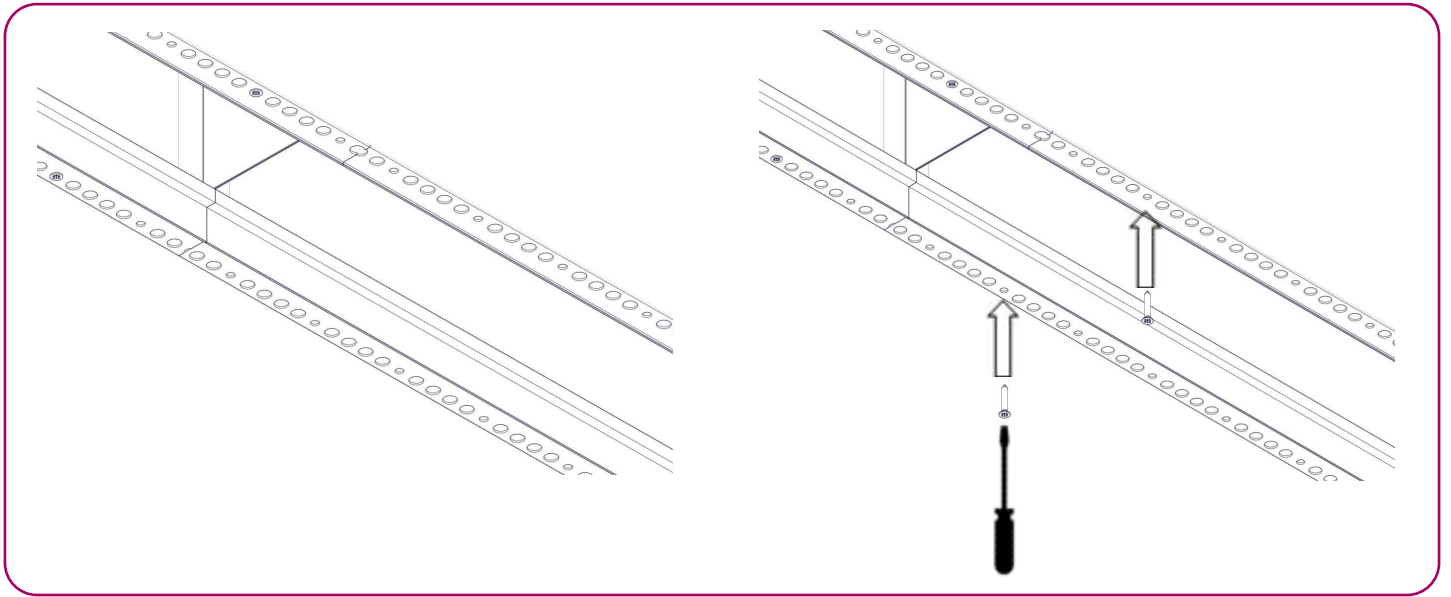


4.3- Plaats het rooster ter hoogte van de gipsplaat en beweeg het totdat de stripjes voor de lijnvorming passen op de profielen van het frame.

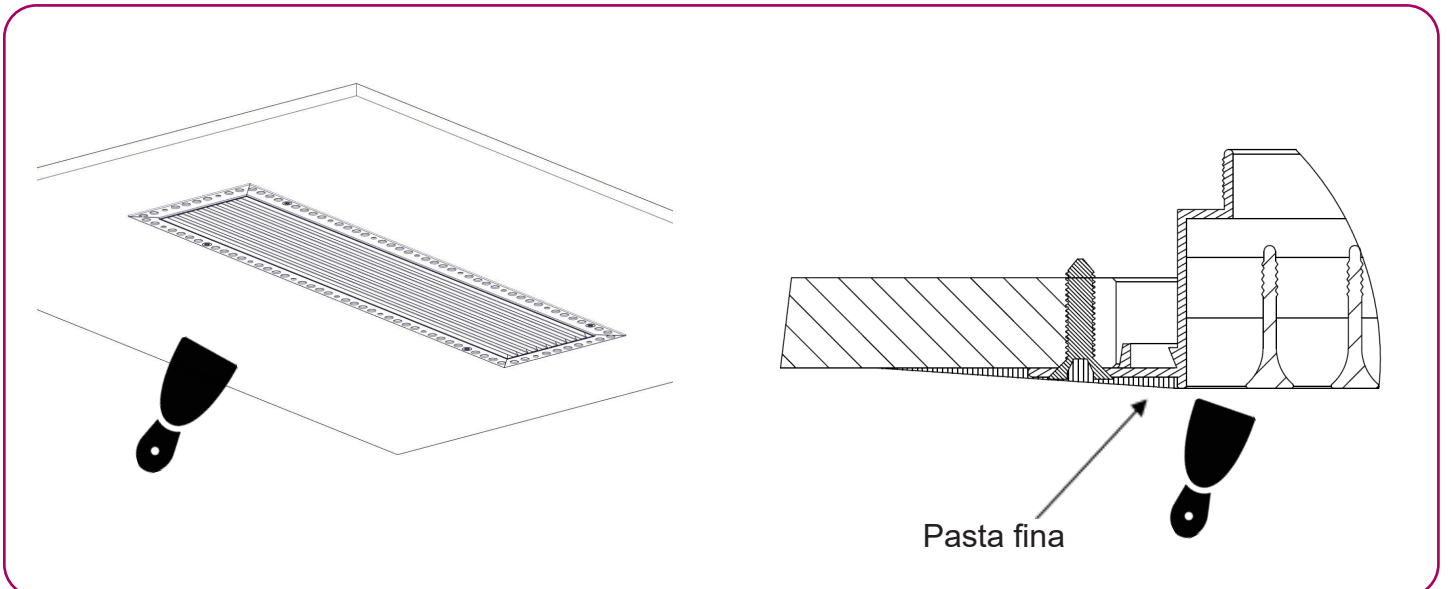


## 4. Lijnvorming

4.4- Bevestiging van het nieuw geïnstalleerde deel door middel van ten minste 4 gipsplaatschroeven op de voor dit doel aangebrachte gaten van Ø4 mm. Afstand tussen schroeven niet groter dan 250 mm.

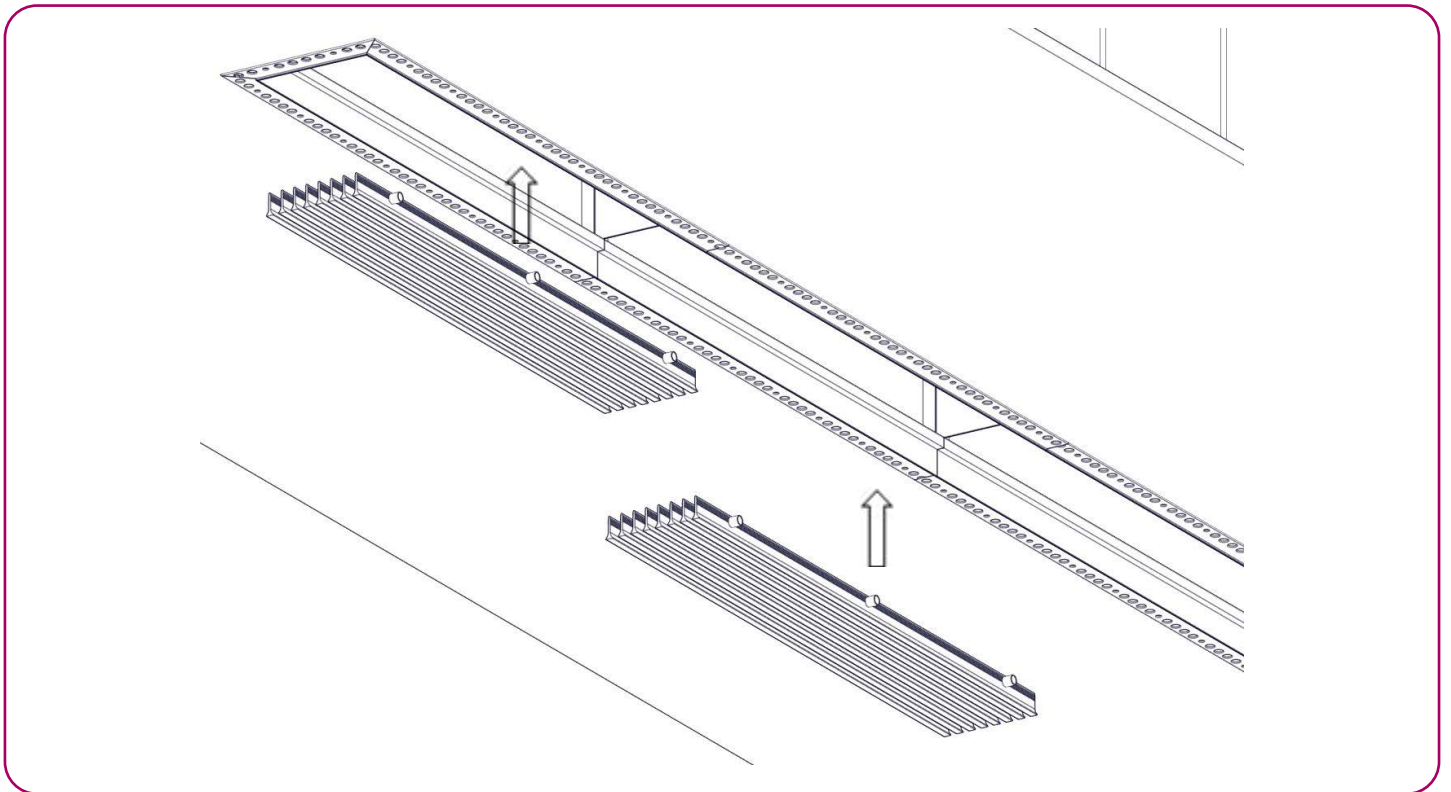


4.5- Breng na bevestiging met de schroeven plamuur aan in het gemaakte gat voor het rooster op de hele lijn en werk het daarna af met fijne pasta.



## 4. Lijnvorming

4.6- Zodra de hele lijn is geïnstalleerd, worden de kernen van elke sectie geplaatst: De kern wordt tegen het frame geplaatst en zodra de gevinde buizen van de kern passen op de bevestigingsklemmen, duw de kern met de hand omhoog totdat de buis door de klem op zijn plaats wordt gehouden.

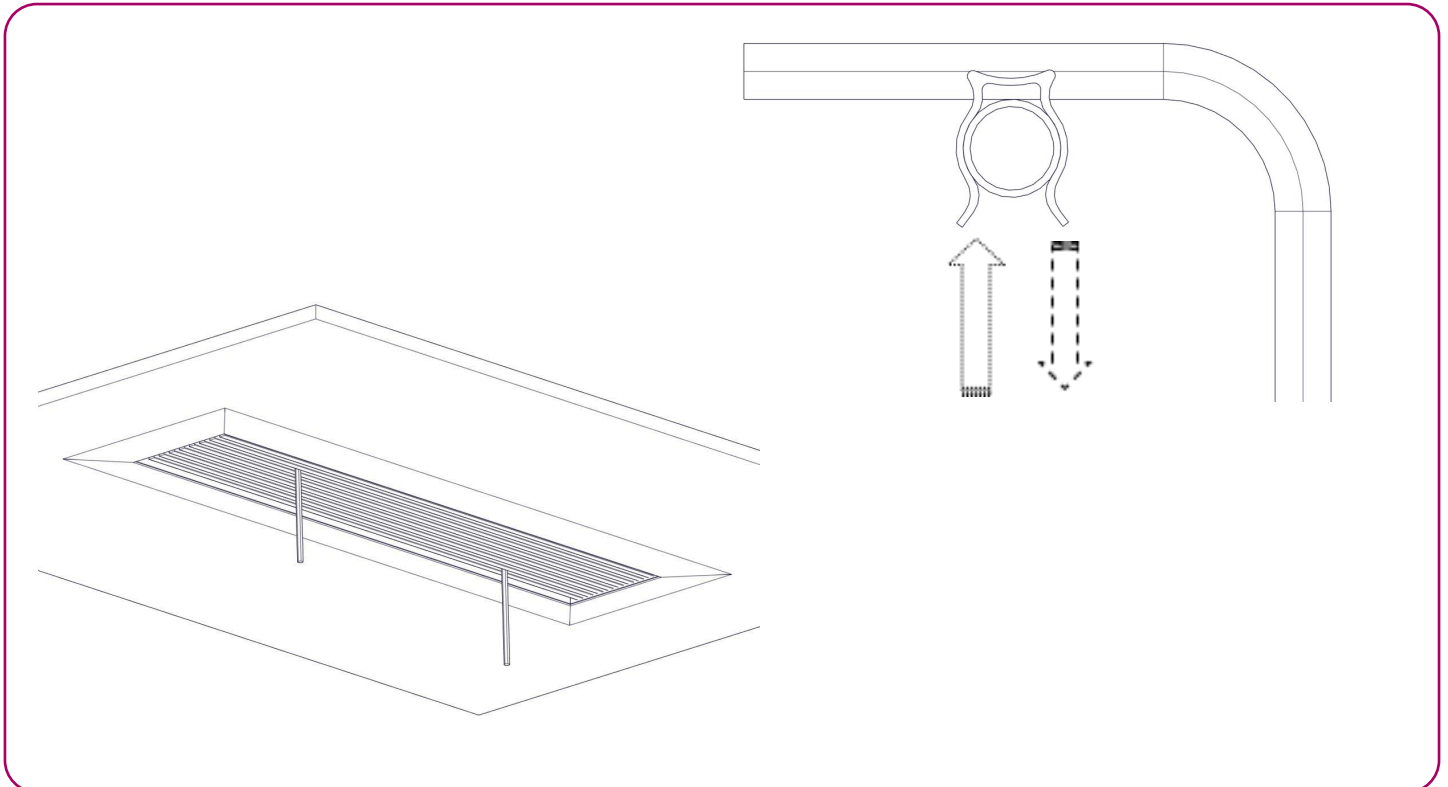




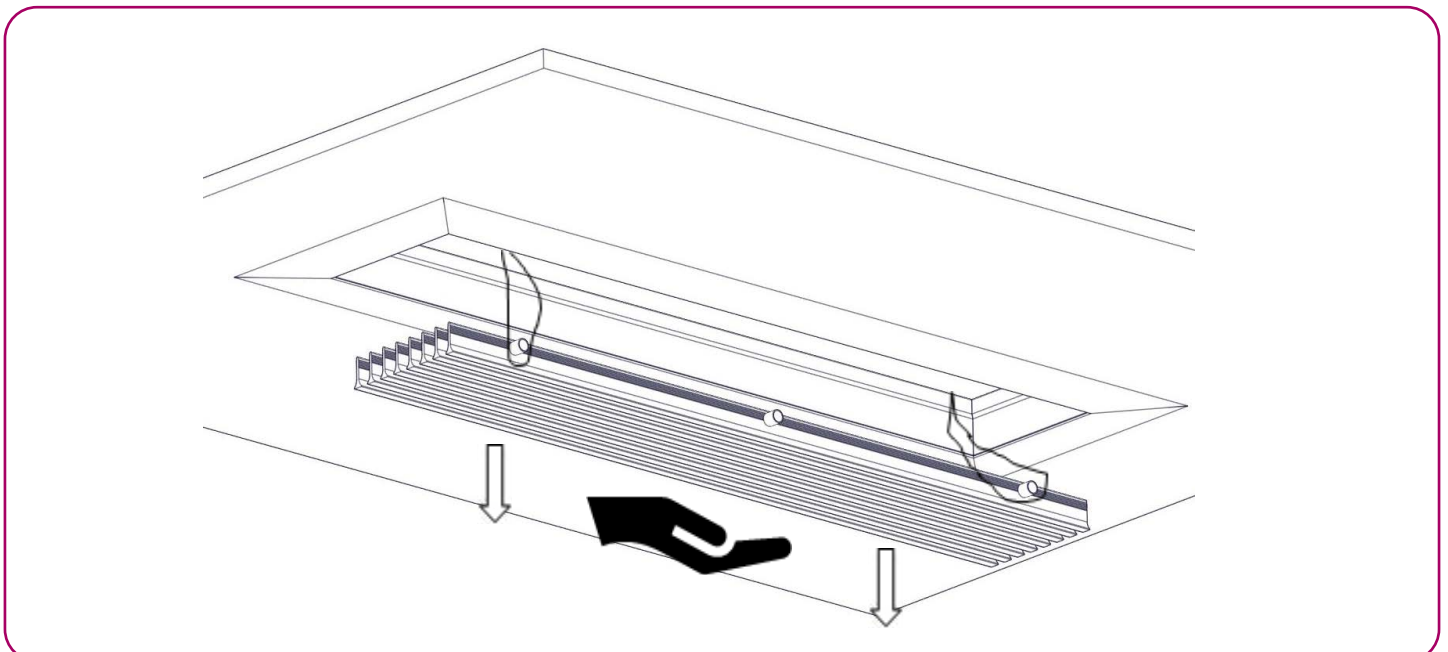
## 5. Montage en demontage van lamellenkern

### 5.1. Demontage van de lamellenkern

5.1.1- Steek het "L"-vormige hulpstuk door de gleuven van de lamellen en trek de buizen van de lamellenkern naar beneden zoals aangegeven in de onderstaande afbeelding terwijl u het lichtjes met de hand vasthoudt.



5.1.2- Zodra de lamellenkern volledig is losgemaakt van het roosterframe, ondersteunt u deze met de hand. Verwijder dan het veiligheidstouw en vervolgens de kern.

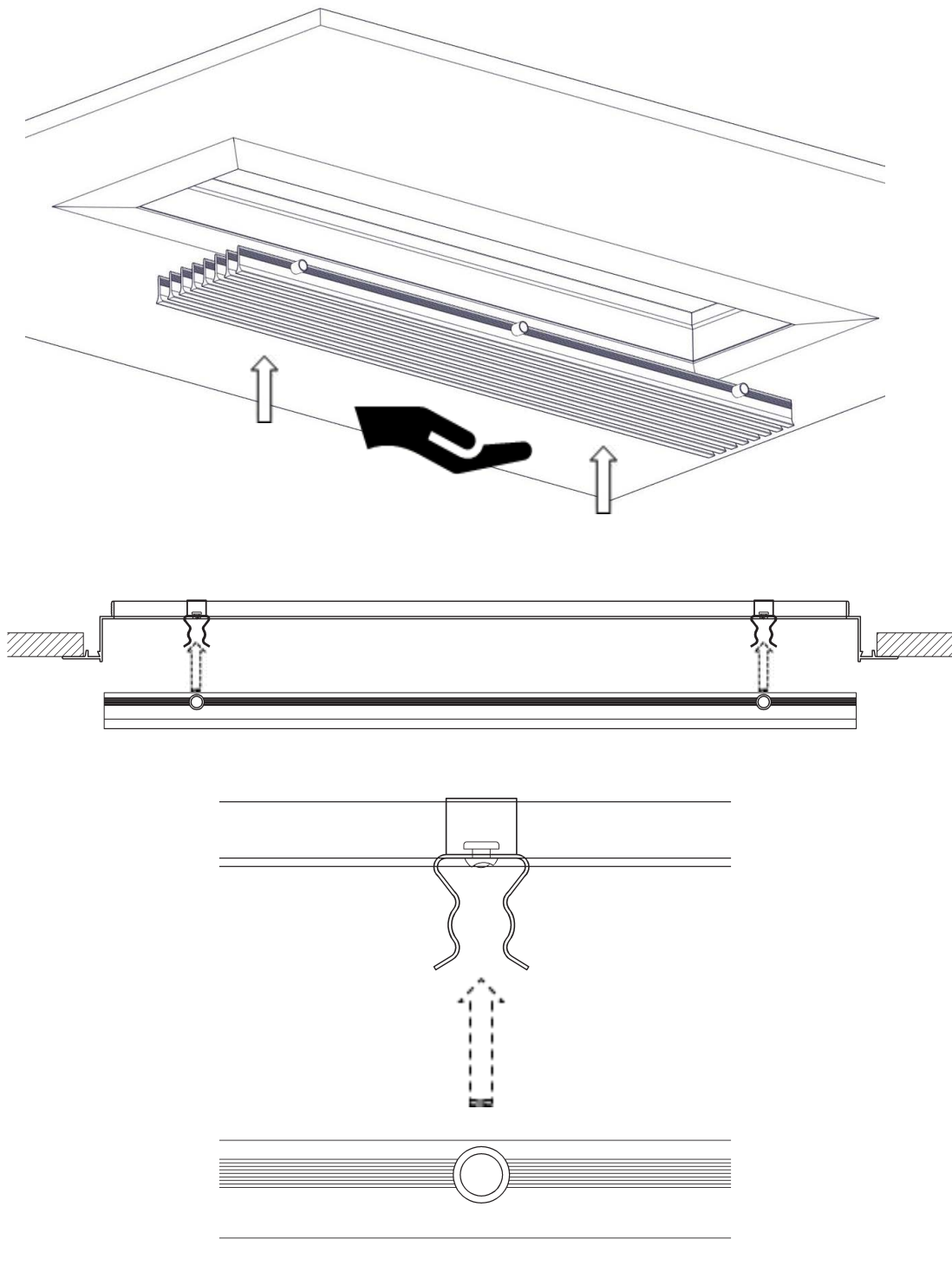




## 5. Montage en demontage van lamellenkern

### 5.2.Montage van de lamellenkern

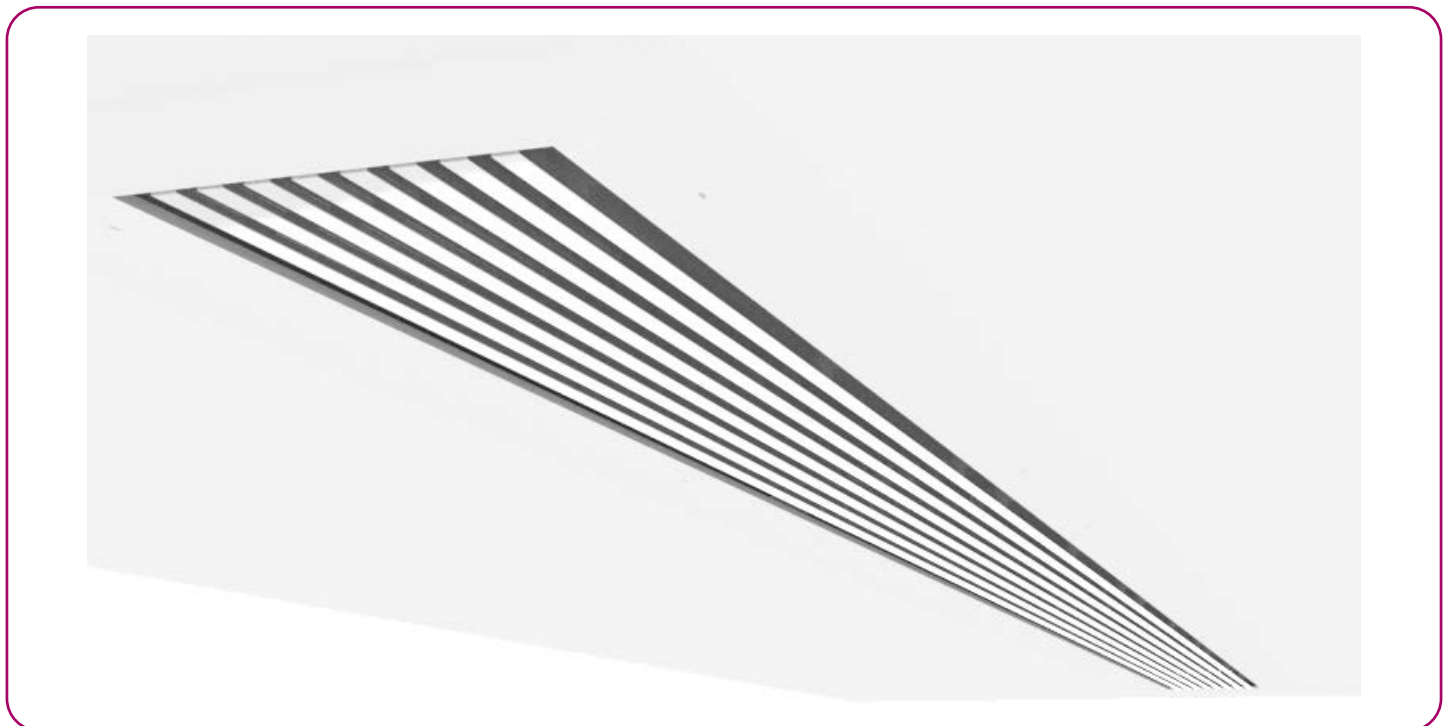
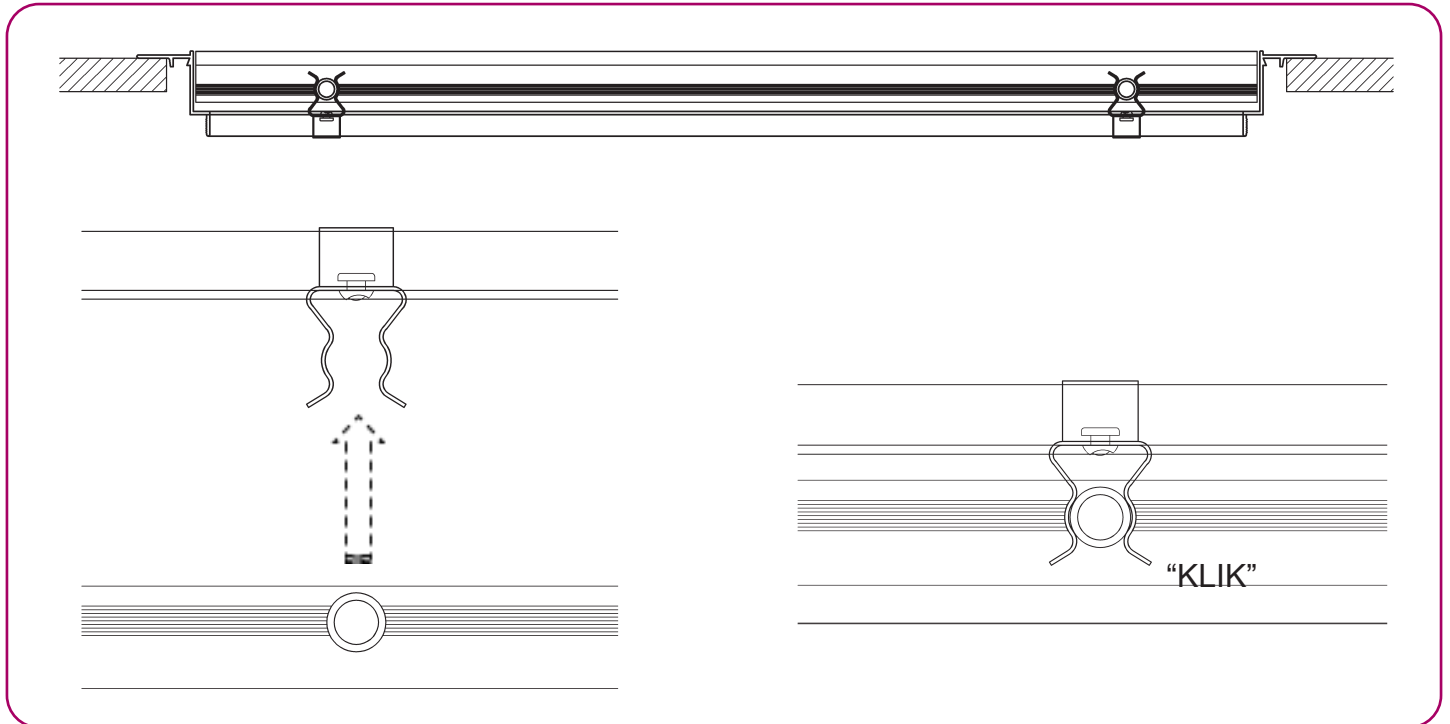
5.2.1- Plaats de kern in het frame, plaats het veiligheidstouw, en leg de buizen van de tussenverbinding van de lamellen ter hoogte van de bevestigingsklemmen.



## 5. Montage en demontage van lamellenkern

### 5.2. Montage van de lamellenkern

5.2.2- Zodra de buizen met de bevestigingsklemmen zijn uitgelijnd, drukt u ze met uw hand omhoog tot de buis vastklikt en de lamel op zijn plaats wordt gehouden.



**DEZE CATALOGUS IS INTELLECTUEEL EIGENDOM.**

De reproductie van een deel of van de volledige inhoud is verboden zonder de uitdrukkelijke en specifieke toestemming van KOOLAIR, S.L.

IMNL-31LT-0520-00

# KOOLAIR

## **KOOLAIR, S.L. (Spanje)**

Calle Urano, 26

Polig. Ind. nº 2 – La Fuensanta

28936 Móstoles (MADRID)

Tel: +34 91 645 00 33

Fax: +34 91 645 69 62

e-mail comercial: [comercial@koolair.com](mailto:comercial@koolair.com)

e-mail Koolair: [info@koolair.com](mailto:info@koolair.com)

**[www.koolair.com](http://www.koolair.com)**

Koolair, S.L. behoudt zich het recht voor om de gepubliceerde informatie op elk moment wijzigen.