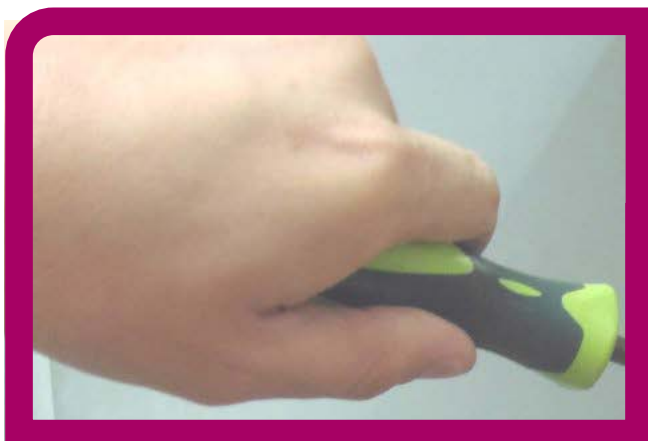


# KOOLAIR



Grelha linear de  
moldura oculta



**31-LT**



Instruções de  
montagem

[www.koolair.com](http://www.koolair.com)

## 31-1-LT

# Grelha linear de moldura oculta

## Instruções de montagem



### ÍNDICE

1.Informação geral	2
2.Montar a grelha em teto ou parede contínua.	3
3.Montar a grelha + plenum	5
4.Formação de linhas	8
5.Montar e desmontar o núcleo de alhetas	16

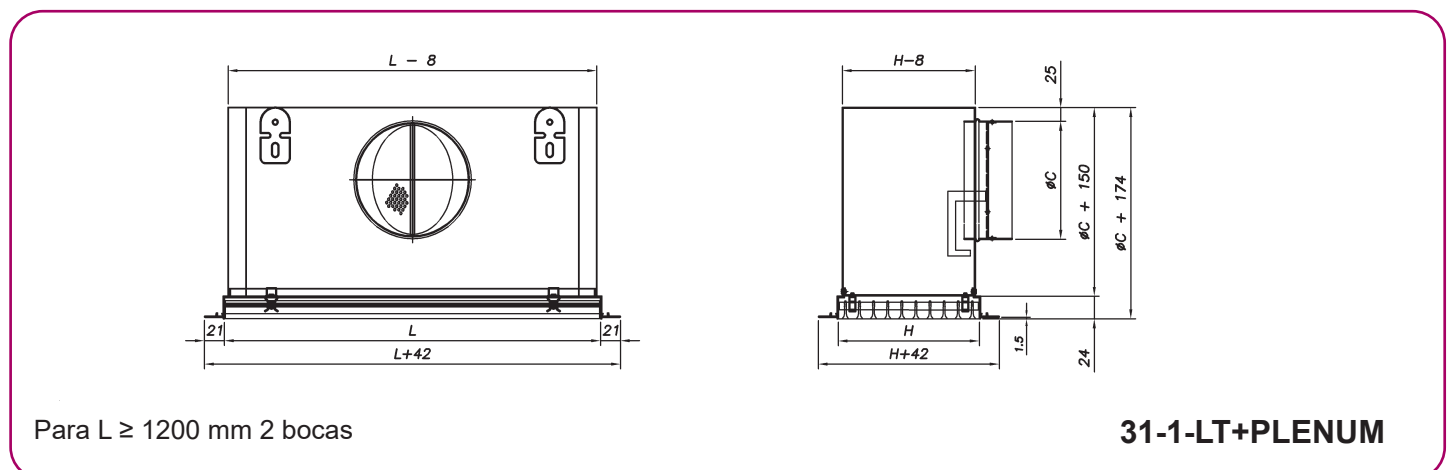
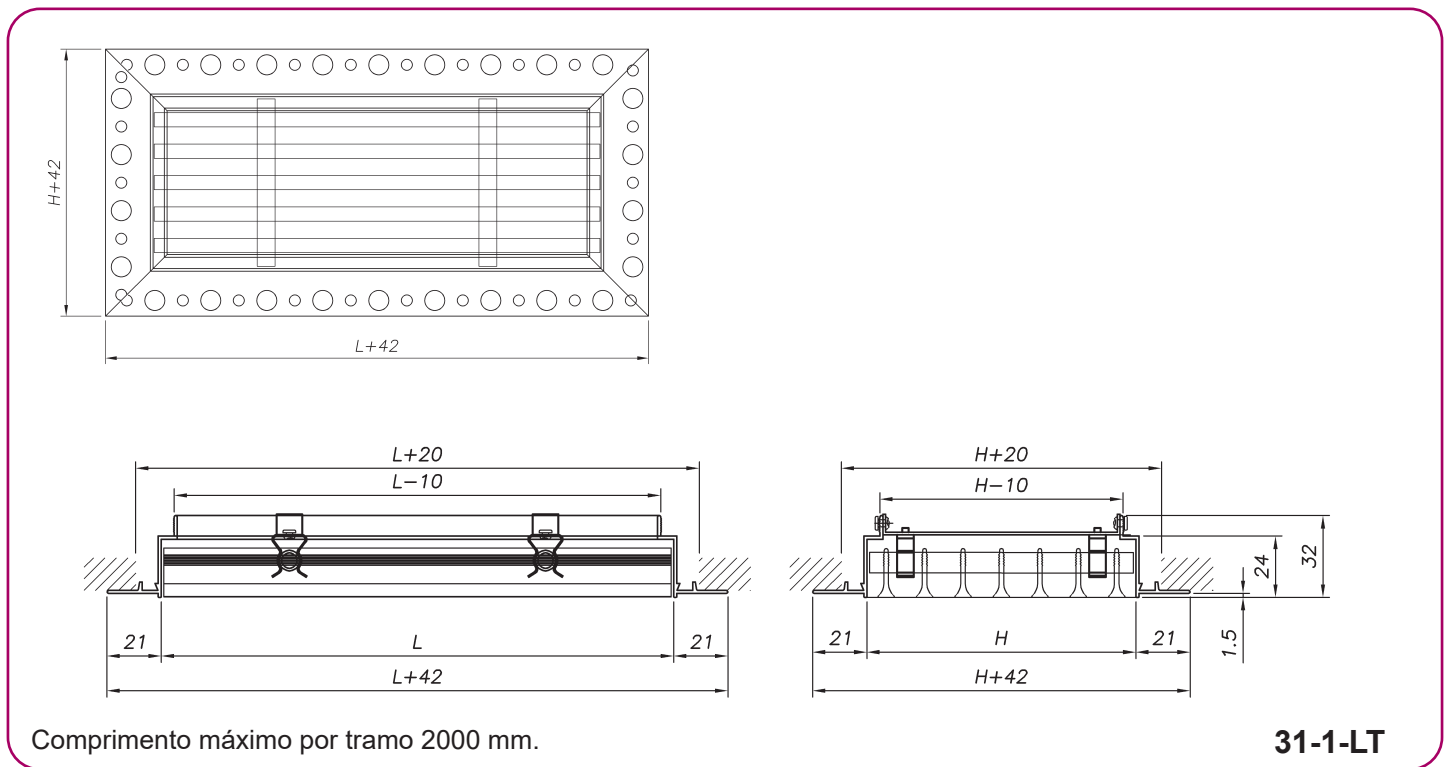
## 1. Informação geral

### Descrição

Grelha linear para impulsão ou retorno de ar de bastidor perimetral oculto, marca KOOLAIR, modelo 31-1-LT de dimensões CxA (mm), com lamelas fixas horizontais (deflexão 0°), para instalação em teto ou parede contínua. Conjunto com alhetas removíveis manualmente através de cliques de pressão, acesso ao interior da unidade ou conduta para limpeza, utilização como registo, acesso à manta filtrante, ...

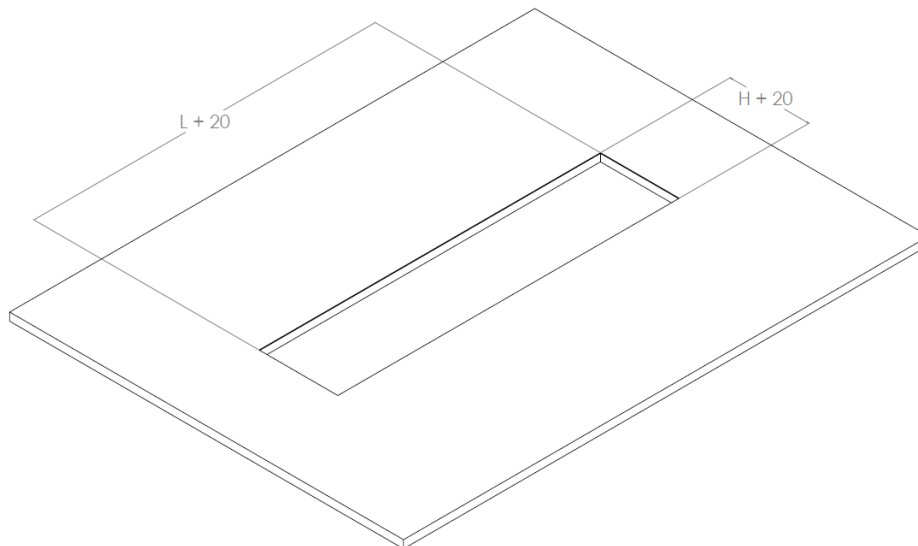
Comprimento máximo por tramo 2000 mm.

### Dimensões

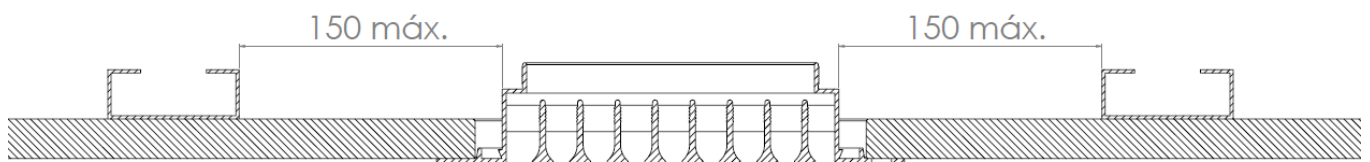


## 2. Montar a grelha em teto ou parede contínua

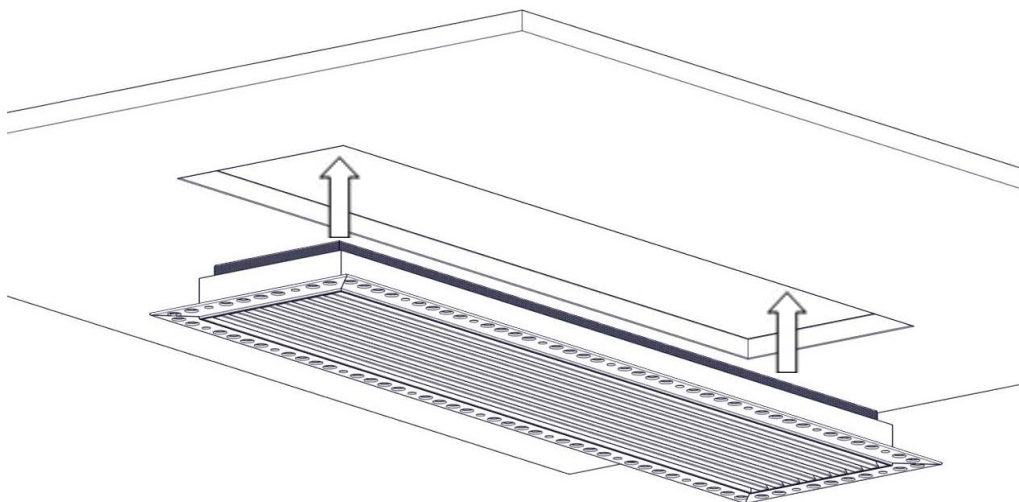
2.1 - Cortar orifício na placa de gesso cartonado (L+20) x (H+20)



2.2 - Recomenda-se que a distância da grelha à estrutura de suporte do teto não seja superior a 150 mm.

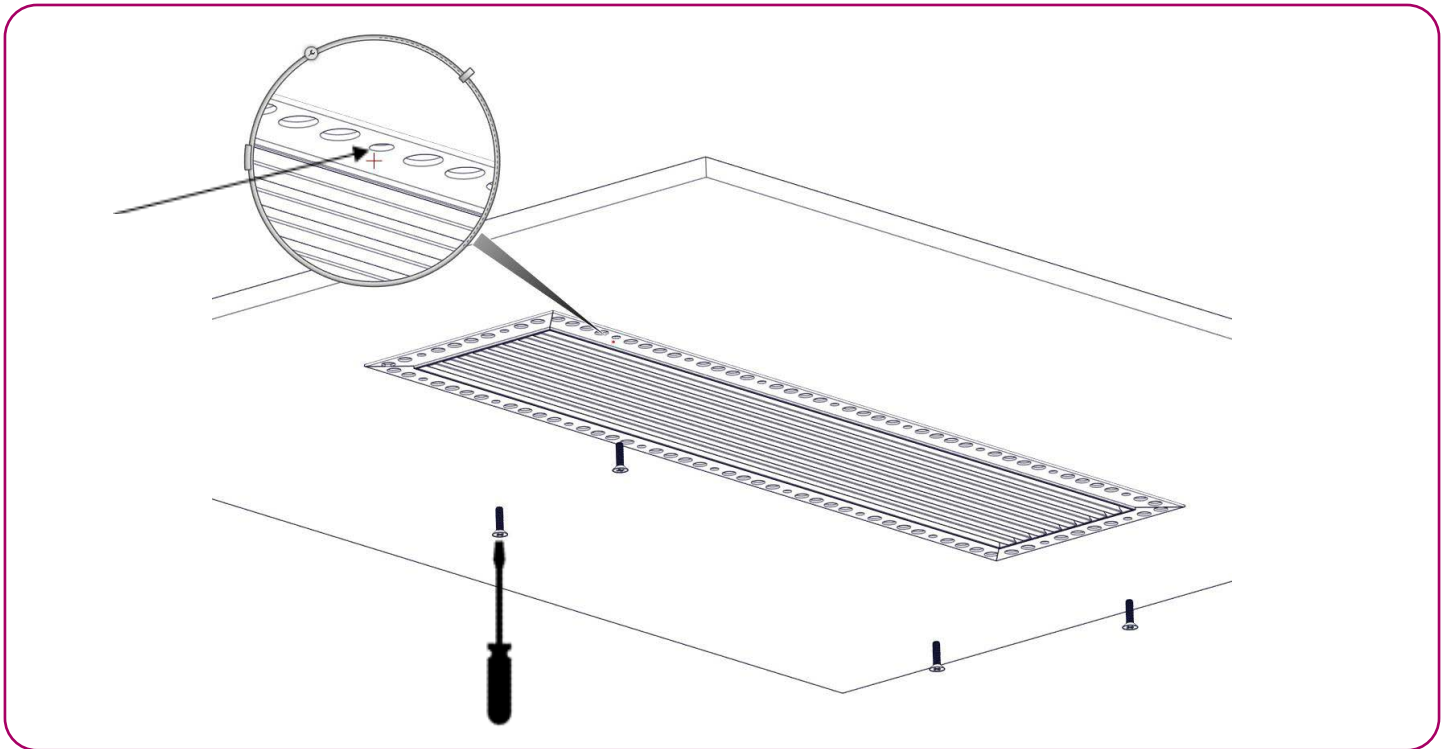


2.3 - Posicionar a grelha no orifício da placa e subir até que a asa da grelha toque na placa.

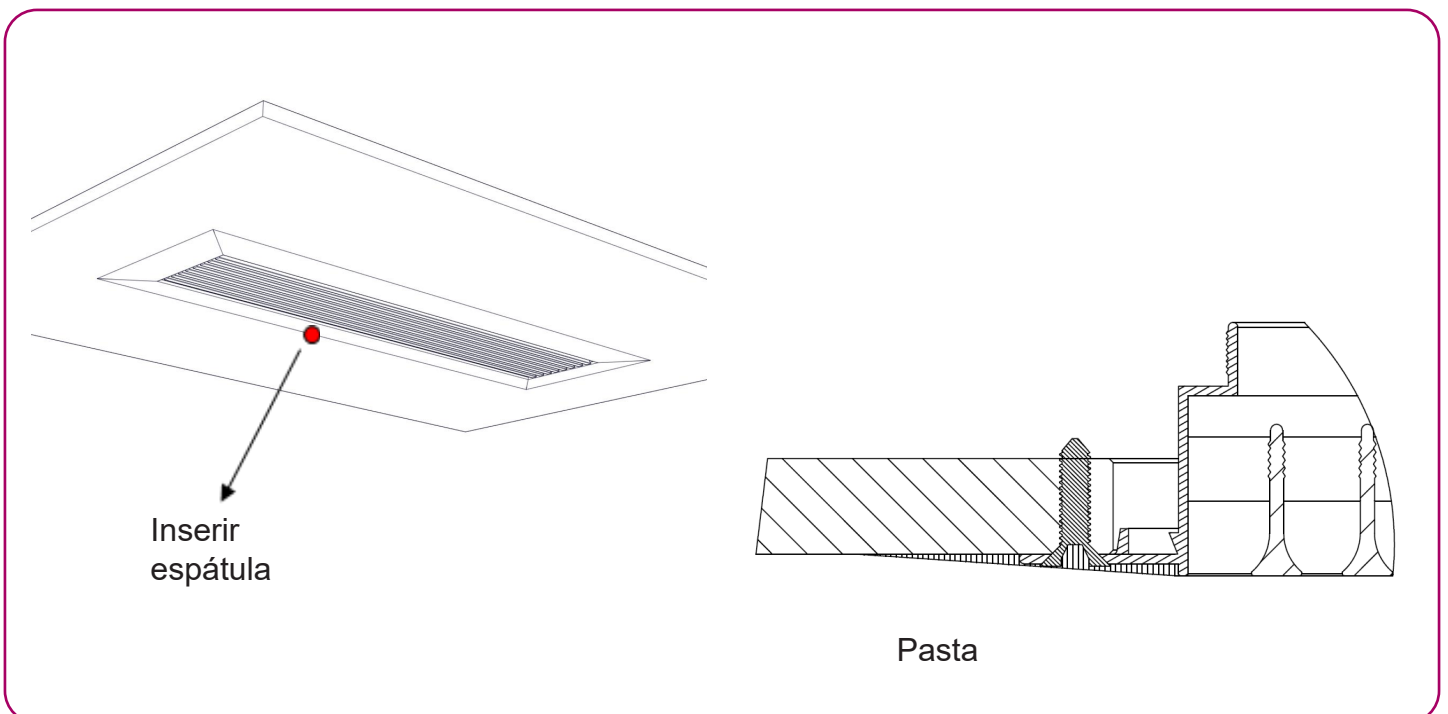


## 2. Montar a grelha em teto ou parede contínua

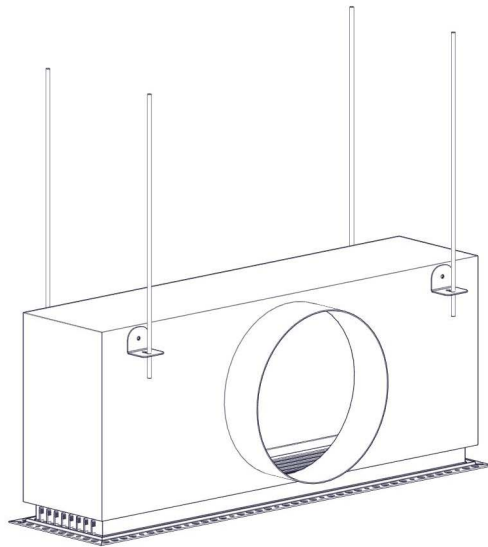
2.4 - Fixar a grelha com, pelo menos, 4 parafusos para gesso cartonado nos furos pequenos de Ø 4 mm dispostos para esse fim. Distância entre parafusos não superior a 250 mm.



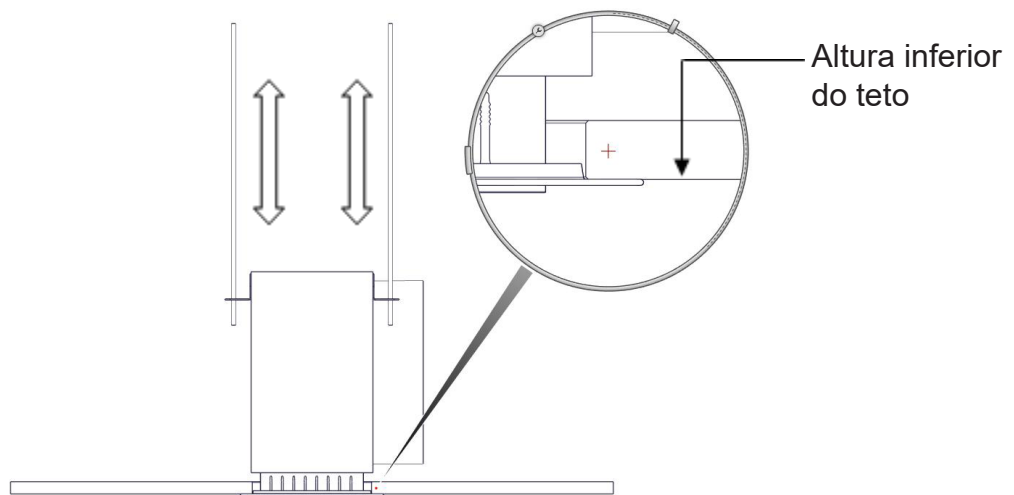
2.5 - Uma vez fixada com os parafusos, preencher a superfície perfurada da grelha e rematar com pasta fina.



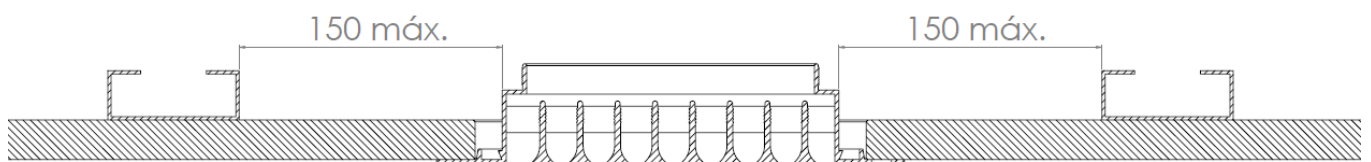
### 3. Montar a grelha + plenum



3.1 - Fixar plenum através de hastas roscadas. Regular a altura do conjunto através das hastas roscadas para que a parte inferior da grelha esteja à altura da face inferior do teto.

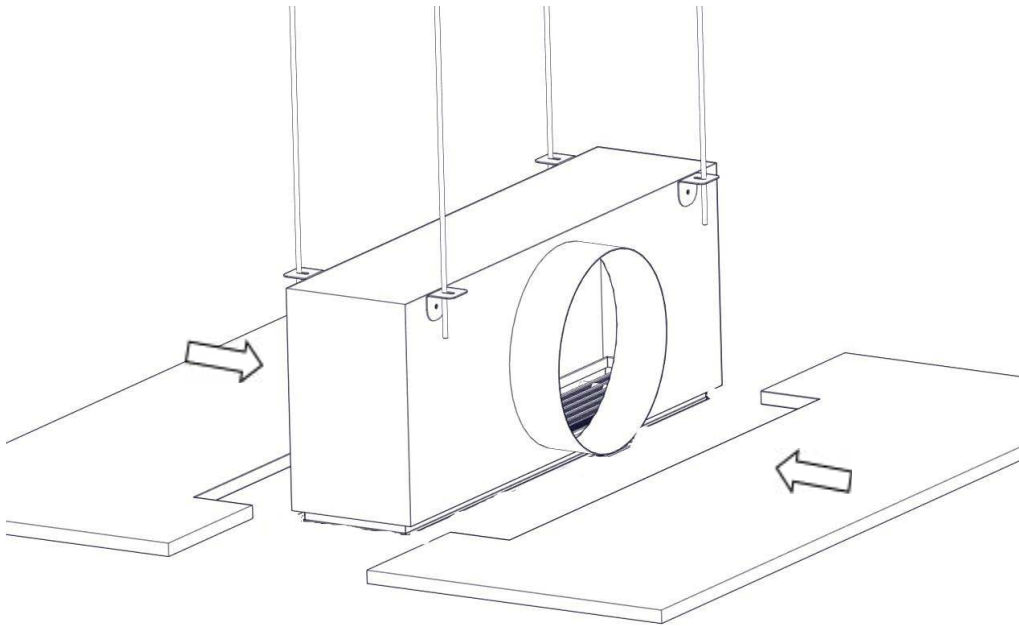


3.2 - Recomenda-se que a distância da grelha à estrutura de suporte do teto não seja superior a 150 mm.

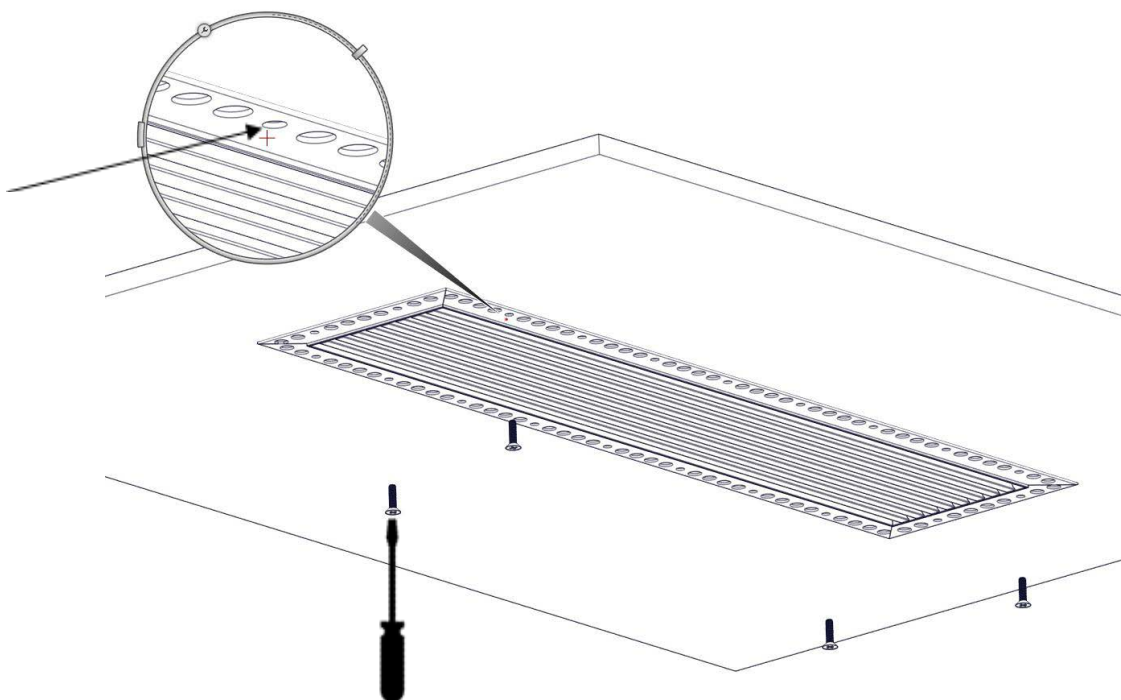


### 3. Montar a grelha + plenum

3.3 - Cortar e colocar as placas de gesso cartonado e apoiá-las contra a face perfurada da grelha, de acordo com a imagem seguinte.

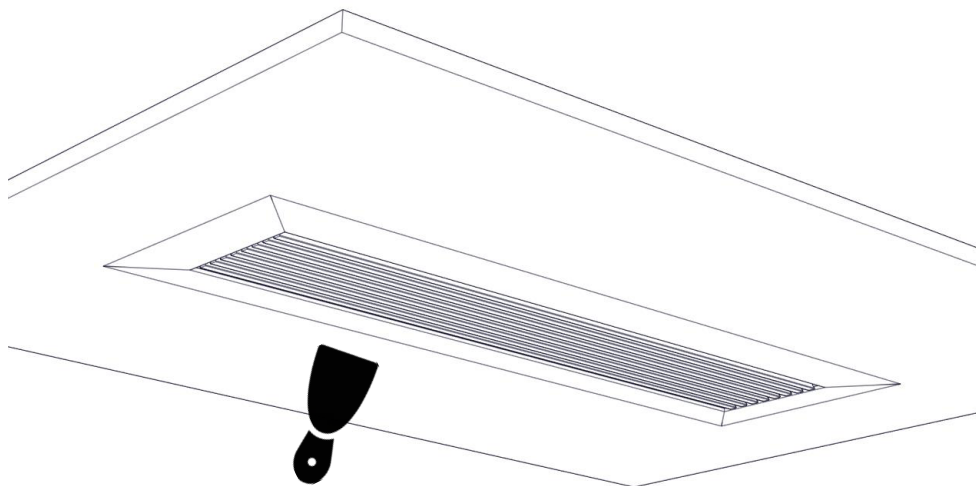


3.4 - Fixar a grelha com, pelo menos, 4 parafusos para gesso cartonado nos furos pequenos de Ø 4 mm dispostos para esse fim. Distância entre parafusos não superior a 250 mm.



### 3.Montar a grelha + plenum

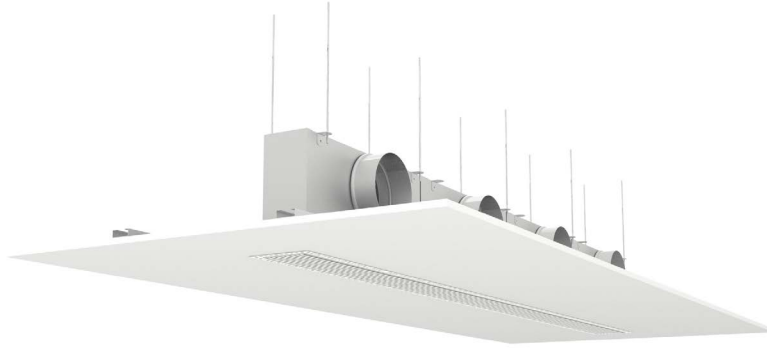
3.5 - Uma vez fixada com os parafusos, preencher a superfície perfurada da grelha e rematar com pasta fina.



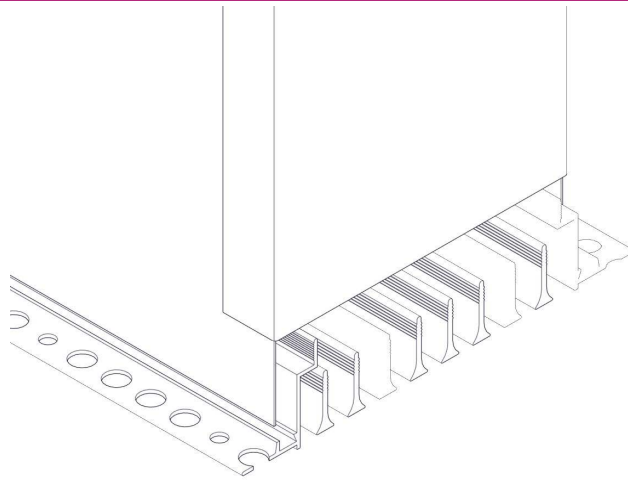


## 4. Formação de linhas

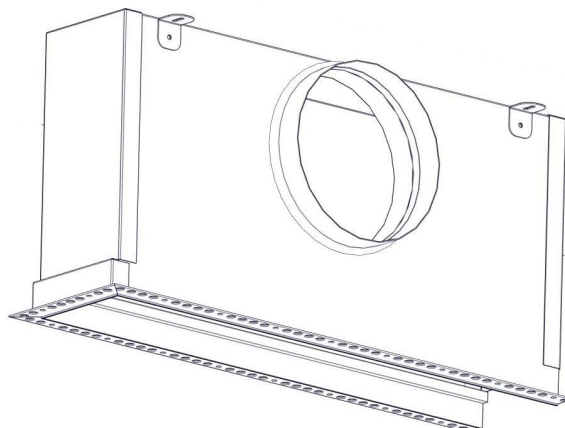
### 4.1A. Conjunto plenum + grelha



4.1A.1- Os plenum intermédios de linha possuem uma tampa mais curta que permite o alinhamento da grelha e a formação da linha.



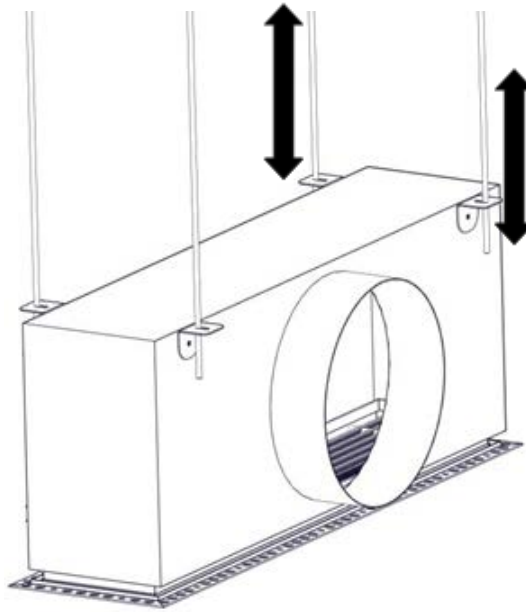
4.1A.2 - Colocação do conjunto plenum+grelha, de acordo com as instruções do ponto 3 do presente documento. Ter atenção de instalar primeiro o plenum de início/fim de linha e, de seguida, o restante.



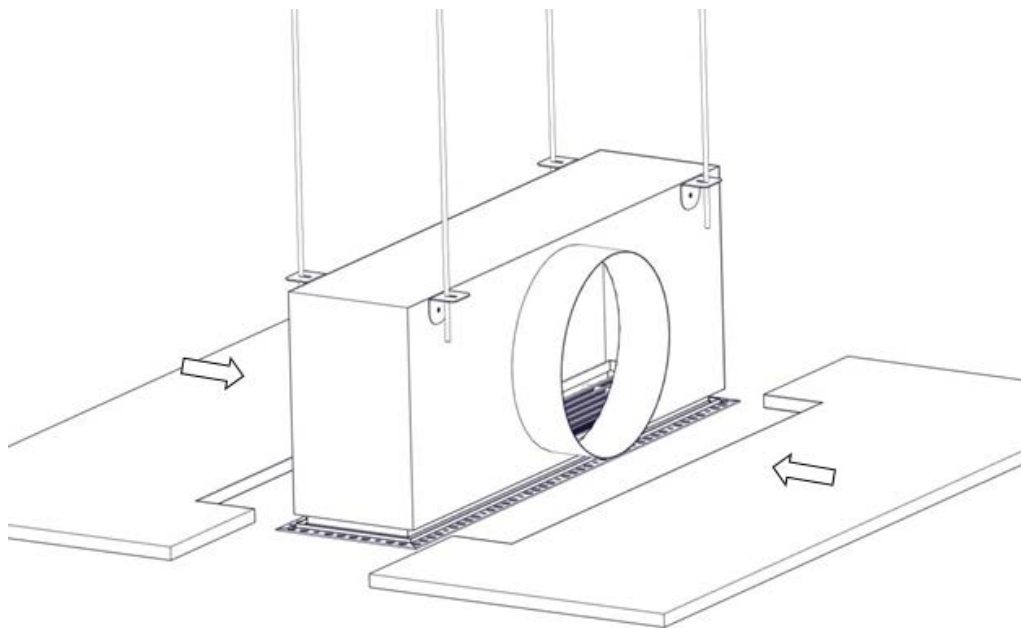
## 4. Formação de linhas

### 4.1A. Conjunto plenum + grelha

4.1A.3 - Fixação do plenum de acordo com as instruções do ponto 3 do presente documento, nas posições exigidas por cada instalação.



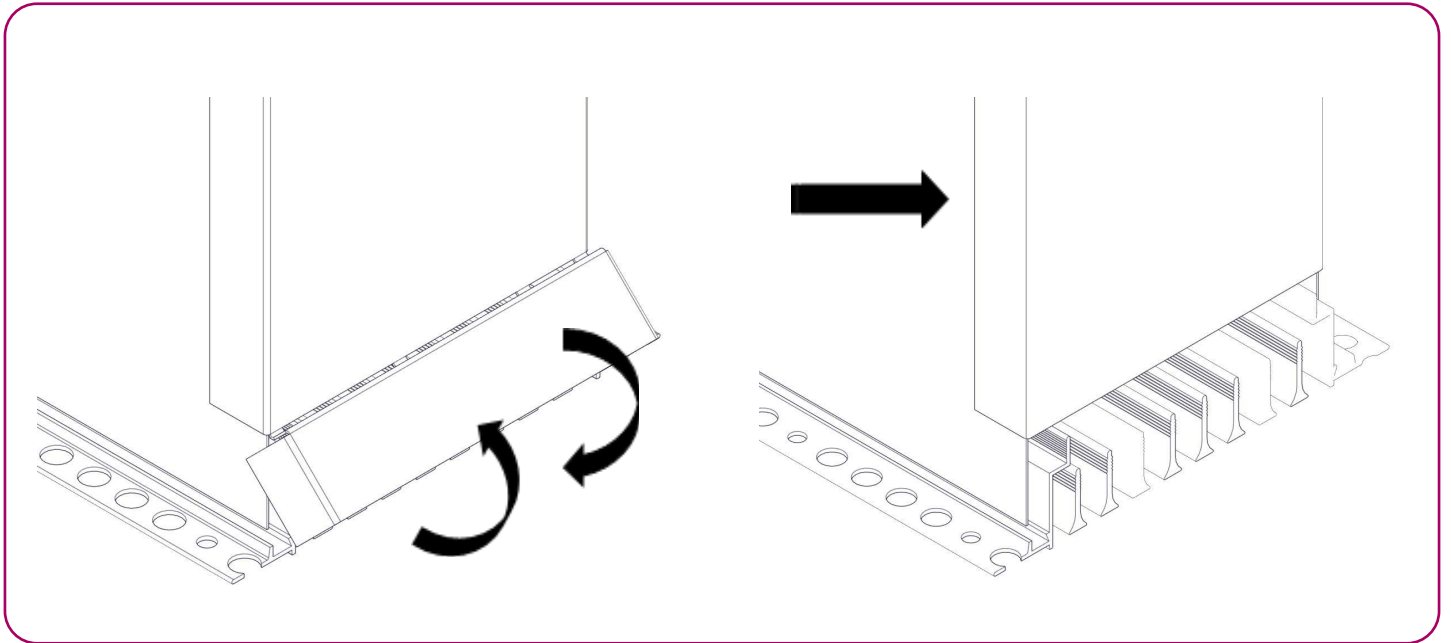
4.1A.4 - Cortar e colocar placas de gesso cartonado, de acordo com o ponto 3.3. do presente documento.



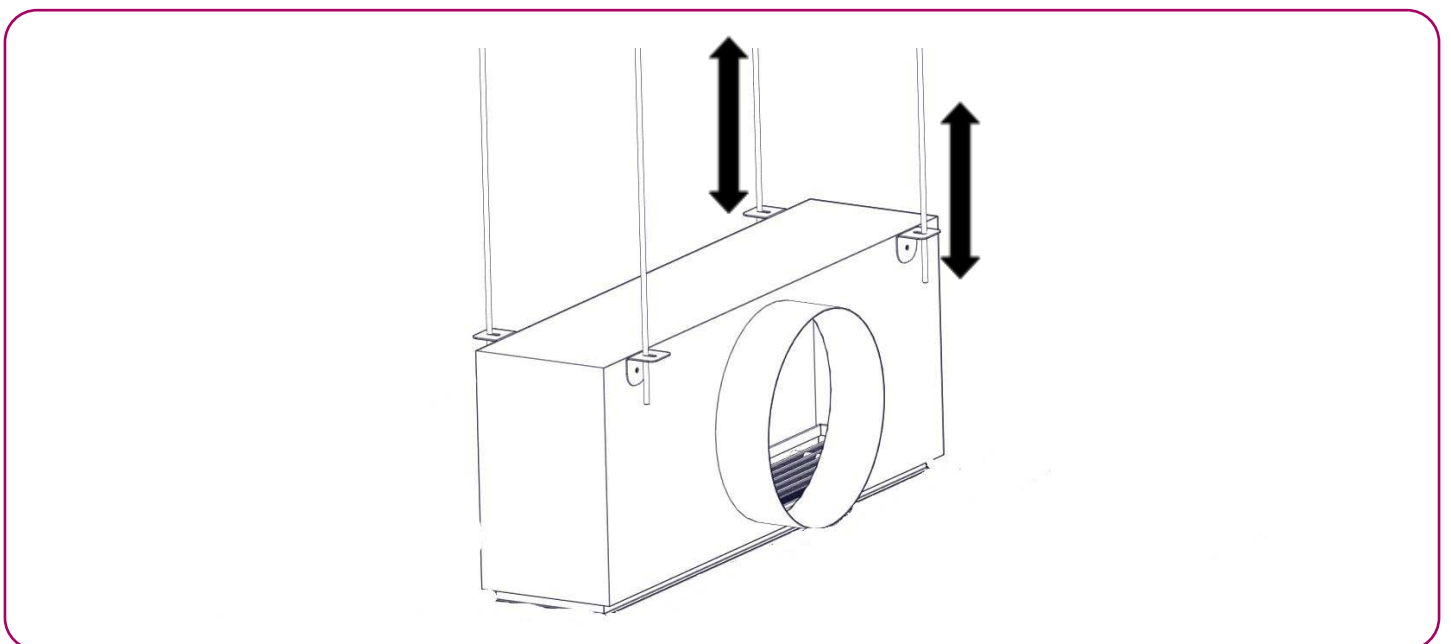
## 4. Formação de linhas

### 4.1B. Montagem plenum independente de grelha

4.1B.1 - Os plenum de final de linha não necessitam de intervenção e para os plenum intermédios de linha será necessário recortar a tampa de acordo com o corte prévio, disposto para esse fim e que permitirá a formação da linha.



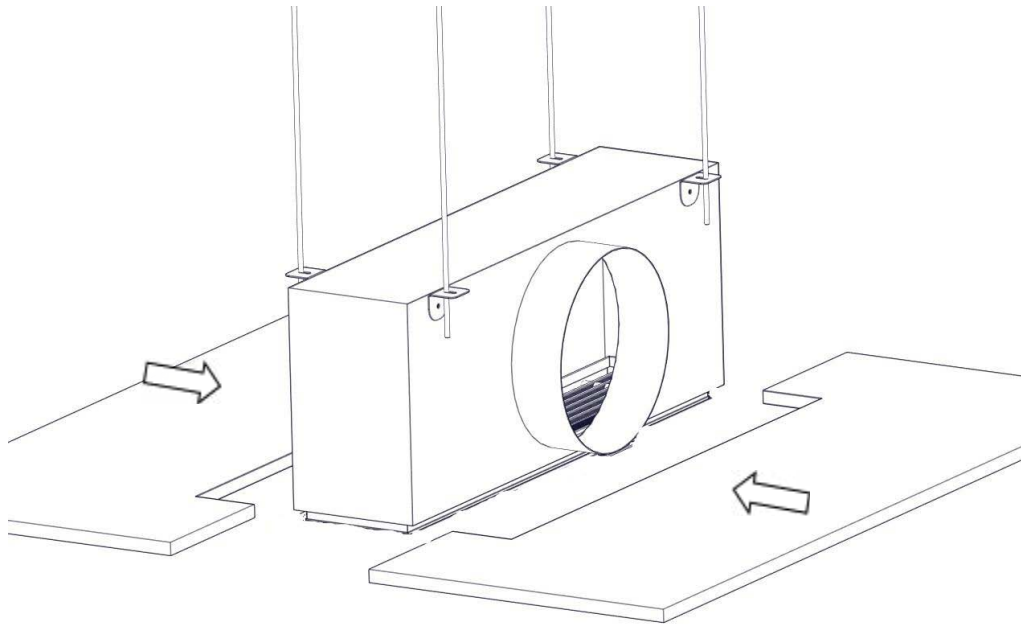
4.1B.2 - Fixação do plenum de acordo com as instruções do ponto 3 do presente documento, nas posições exigidas por cada instalação.



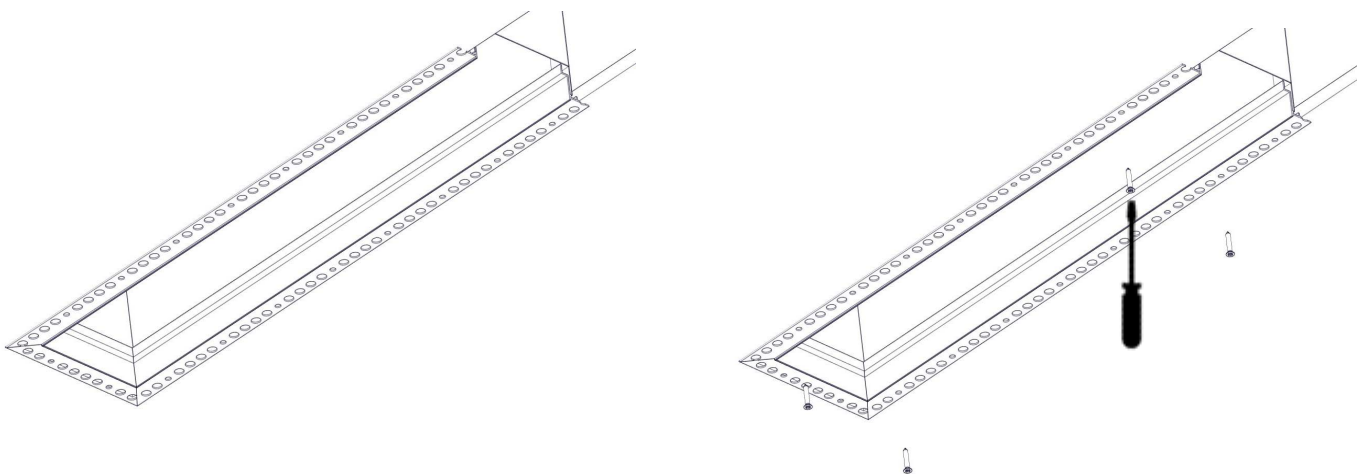
## 4. Formação de linhas

### 4.1B. Montagem plenum independente de grelha

4.1B.3 - Cortar e colocar placas de gesso cartonado, de acordo com o ponto 3.3. do presente documento.



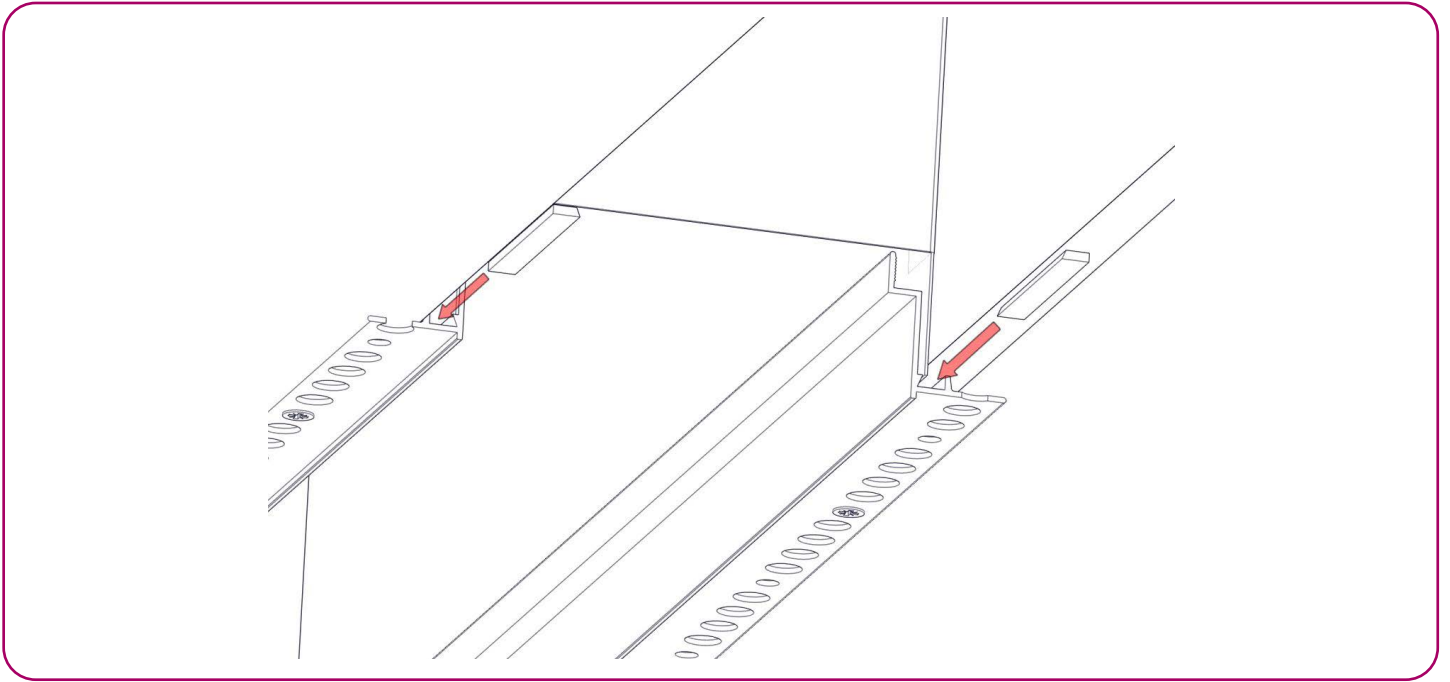
4.1B.4 - Uma vez colocadas as placas, introduzir e fixar a grelha com, pelo menos, 4 parafusos para gesso cartonado nos furos pequenos de  $\varnothing 4$  mm dispostos para esse fim. Distância entre parafusos não superior a 250 mm.



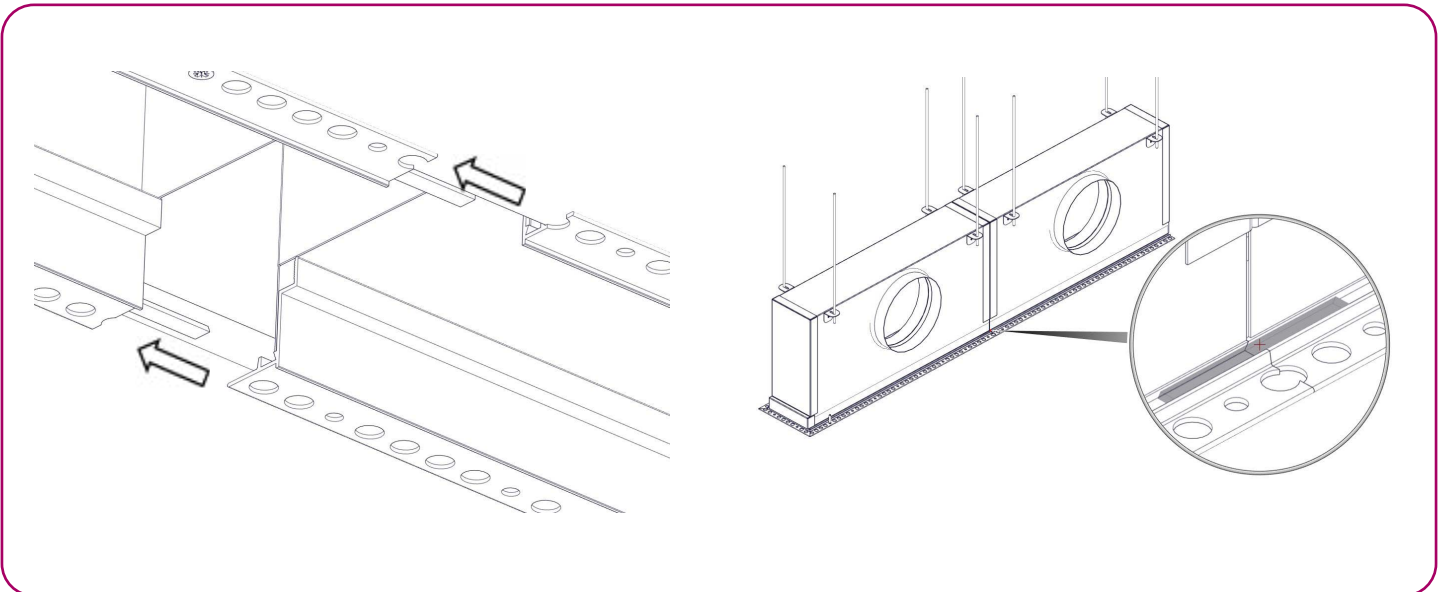
No caso de plenums independentes de grelha não é necessário a fixação entre ambos. O plenum será fixado à laje do chão e a grelha à placa de gesso cartonado. Isto permite um design de linha de impulsão e retorno de acordo com os requisitos do projeto.

## 4. Formação de linhas

4.2 - Colocar as platinas nos carris correspondentes para alinhar a moldura já instalada com a seguinte.

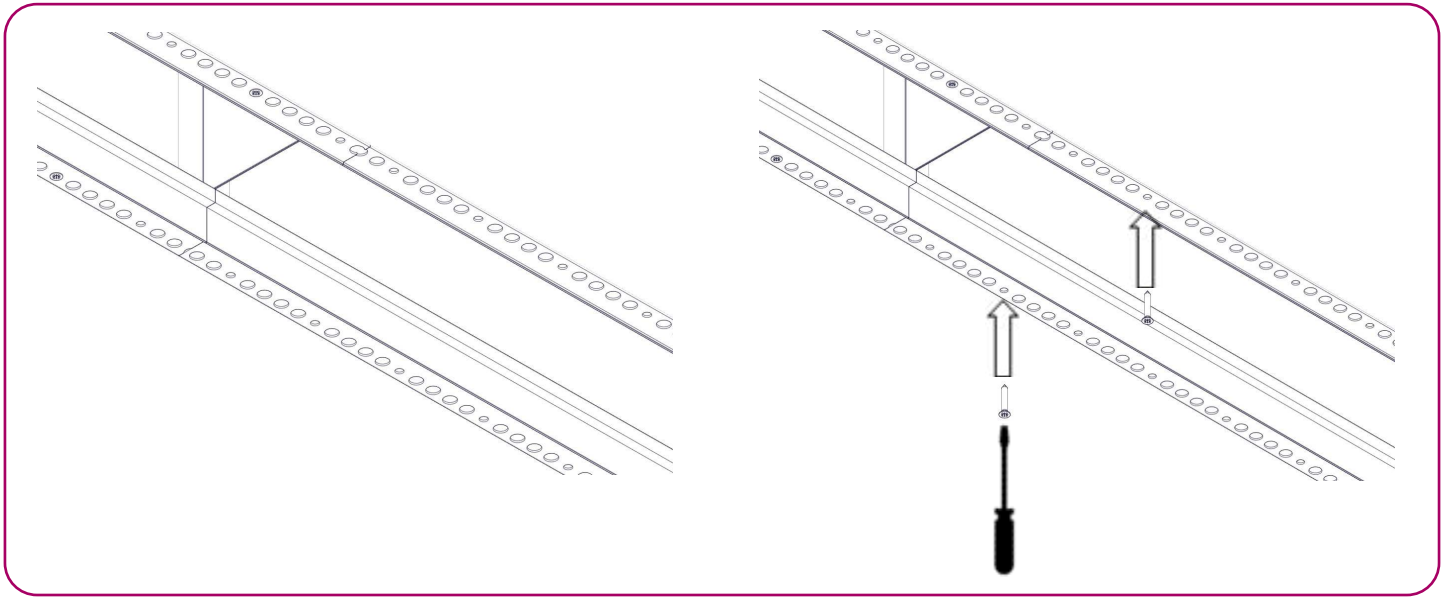


4.3 - Posicionar a grelha à altura do gesso cartonado e deslocá-la até que as platinas de formação de linha entrem no carril correspondente do quadro.

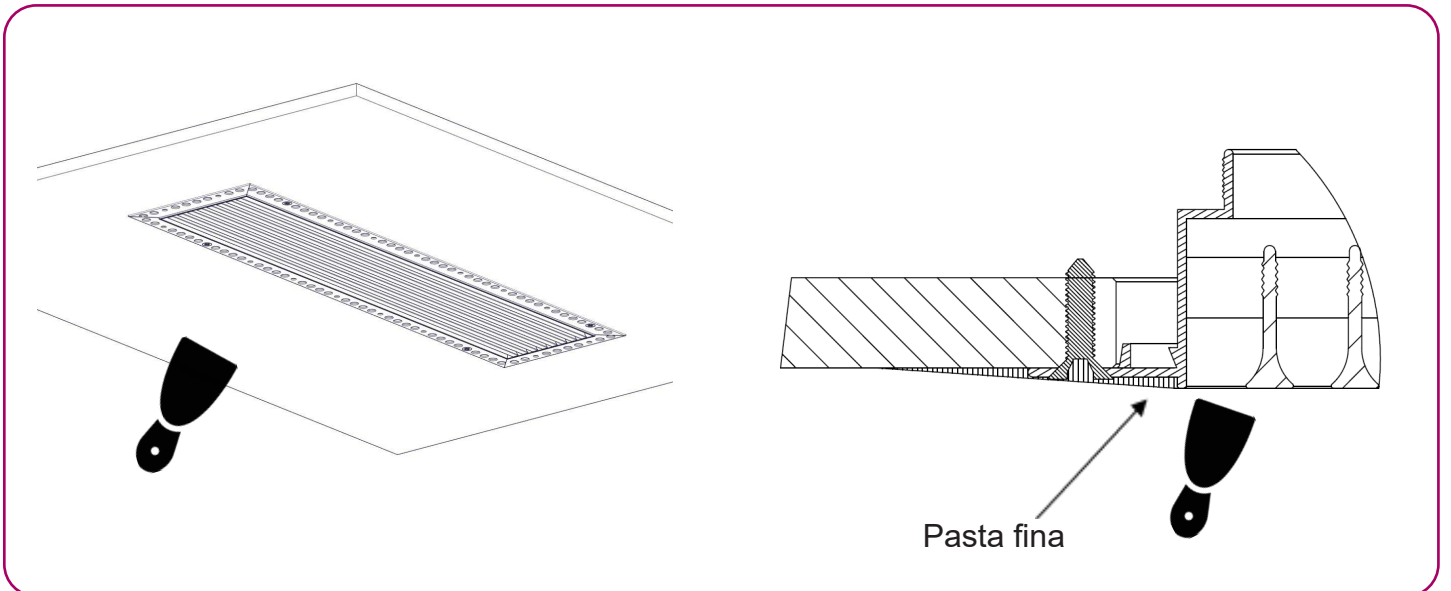


## 4. Formação de linhas

4.4 - Fixação do tramo recém instalado através de, pelo menos, 4 parafusos para gesso cartonado nos furos pequenos Ø4 mm dispostos para esse fim. Distância entre parafusos não superior a 250 mm.

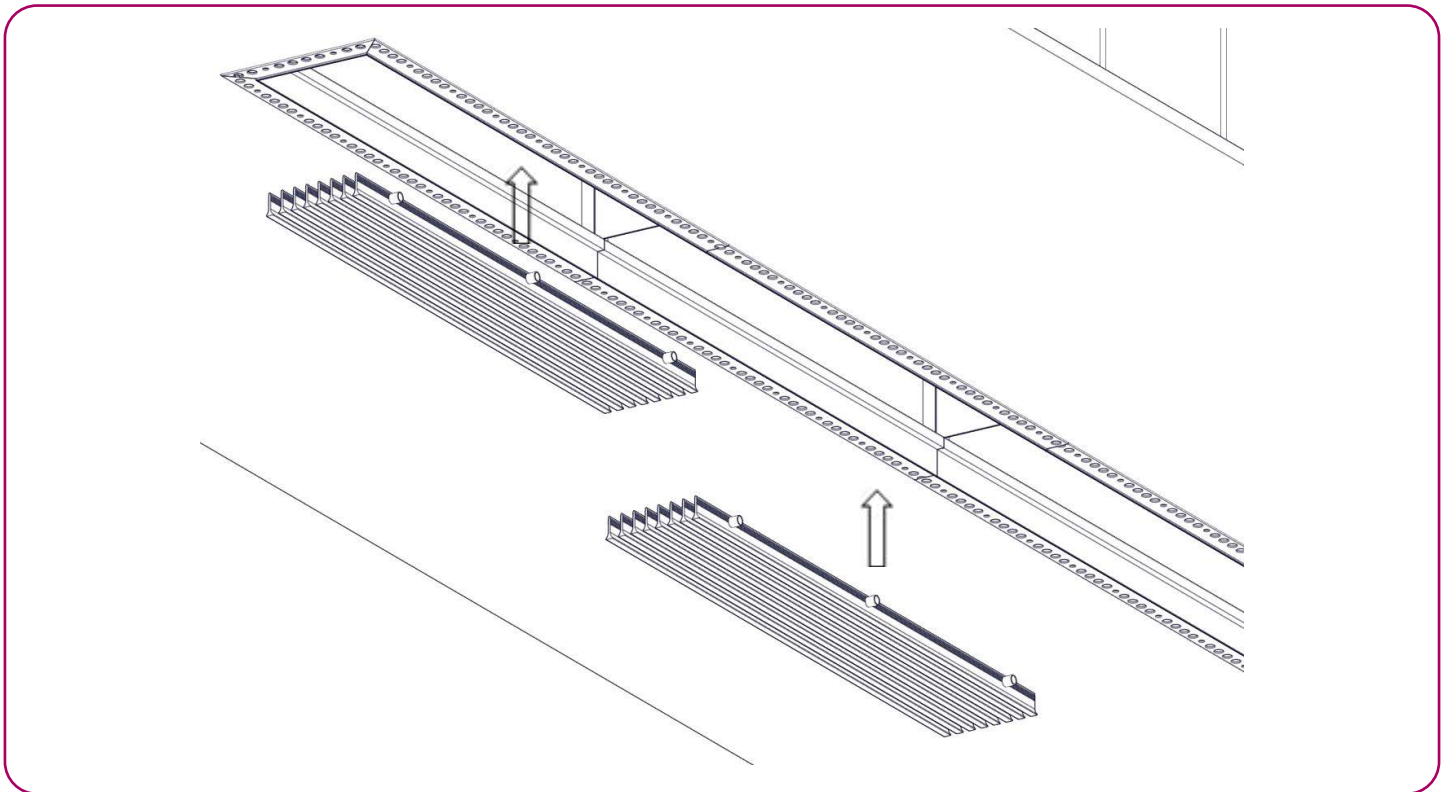


4.5 - Uma vez fixada com os parafusos, preencher a superfície perfurada da grelha em toda a linha e rematar com pasta fina.



## 4. Formação de linhas

4.6 - Uma vez instalada toda a linha, proceder-se-á à colocação dos núcleos de cada tramo: posicionar o núcleo contra o quadro e uma vez que os tubos do núcleo de alhetas estejam alinhados com os cliques de fixação empurre com a mão para cima até que o tubo exceda a zona de pressão do clipe e fique preso.

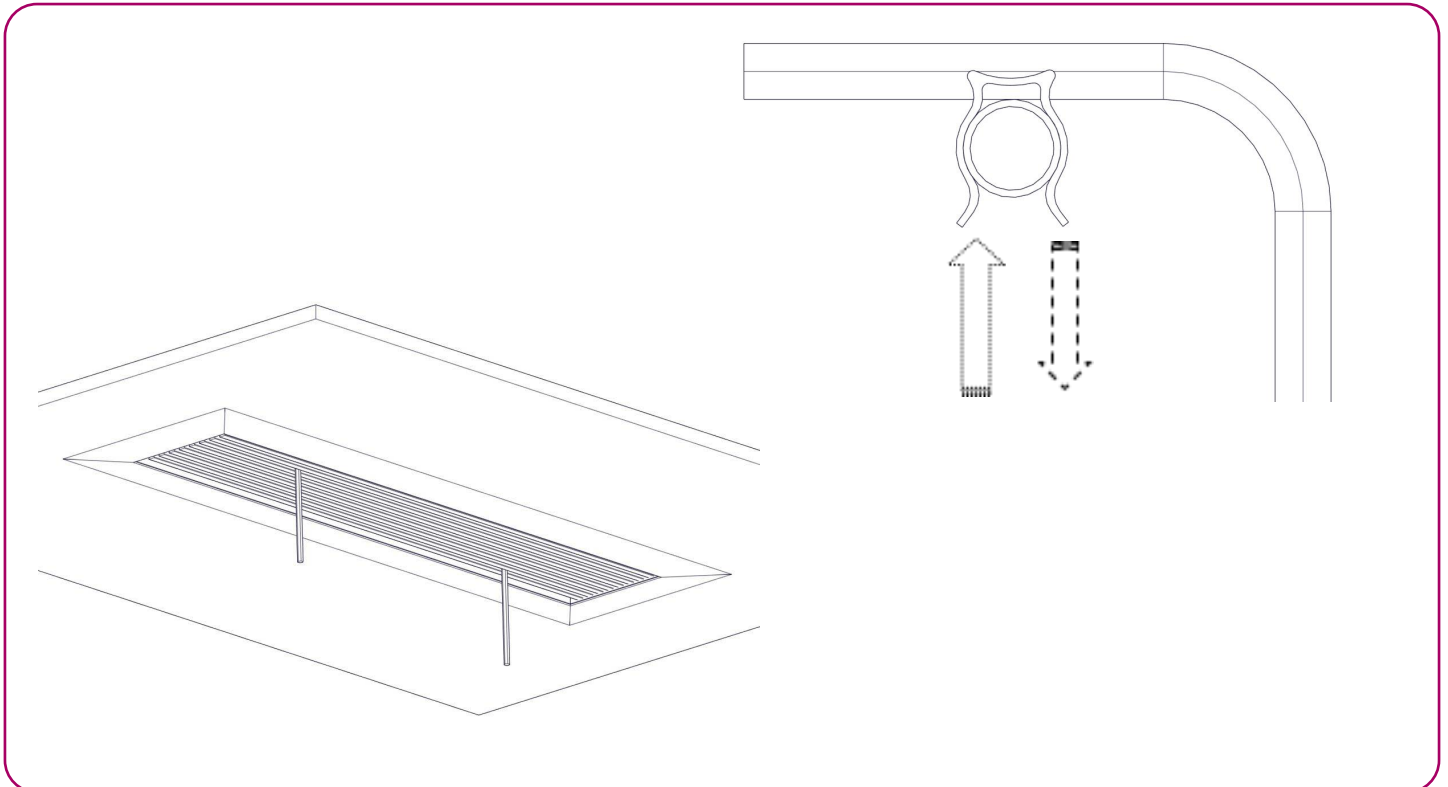




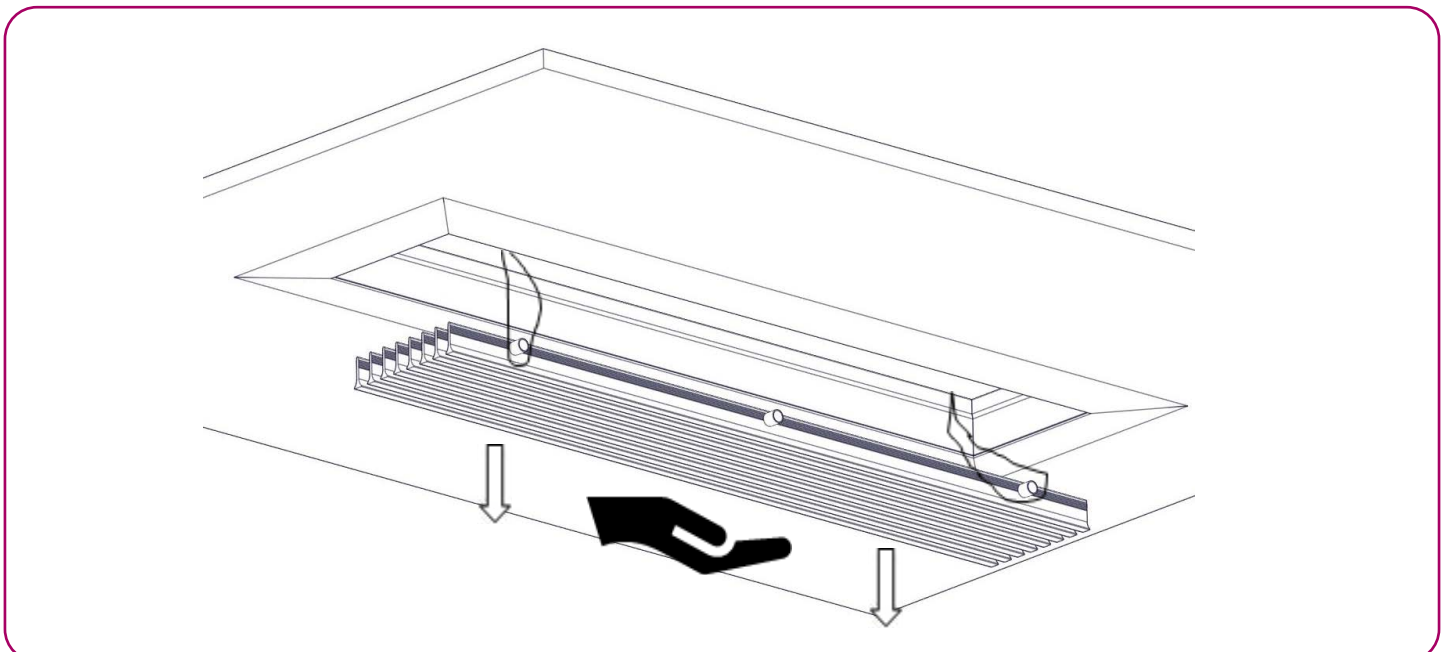
## 5. Montar e desmontar o núcleo de alhetas

### 5.1. Desmontar o núcleo de alhetas

5.1.1 - Introduza a ferramenta em “L” através das ranhuras das alhetas e puxe para baixo os tubos do núcleo de alhetas de acordo com a seguinte figura, segurando levemente com a mão.



5.1.2- Uma vez completamente solto o núcleo de alhetas da moldura da grelha, segurar com a mão, retirar a corda de segurança antiderrapante e remover o núcleo.

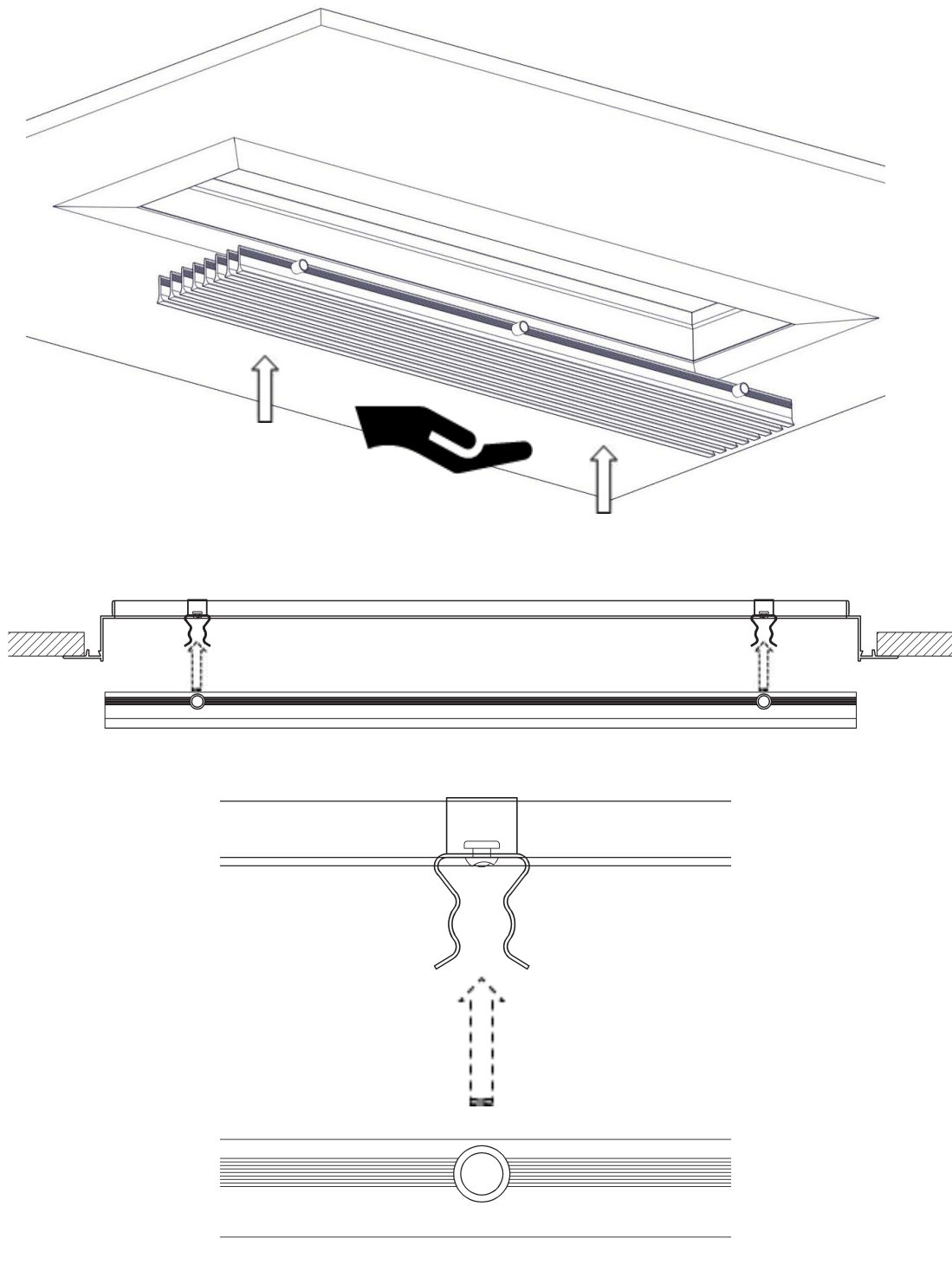




## 5. Montar e desmontar o núcleo de alhetas

### 5.2. Montar o núcleo de alhetas

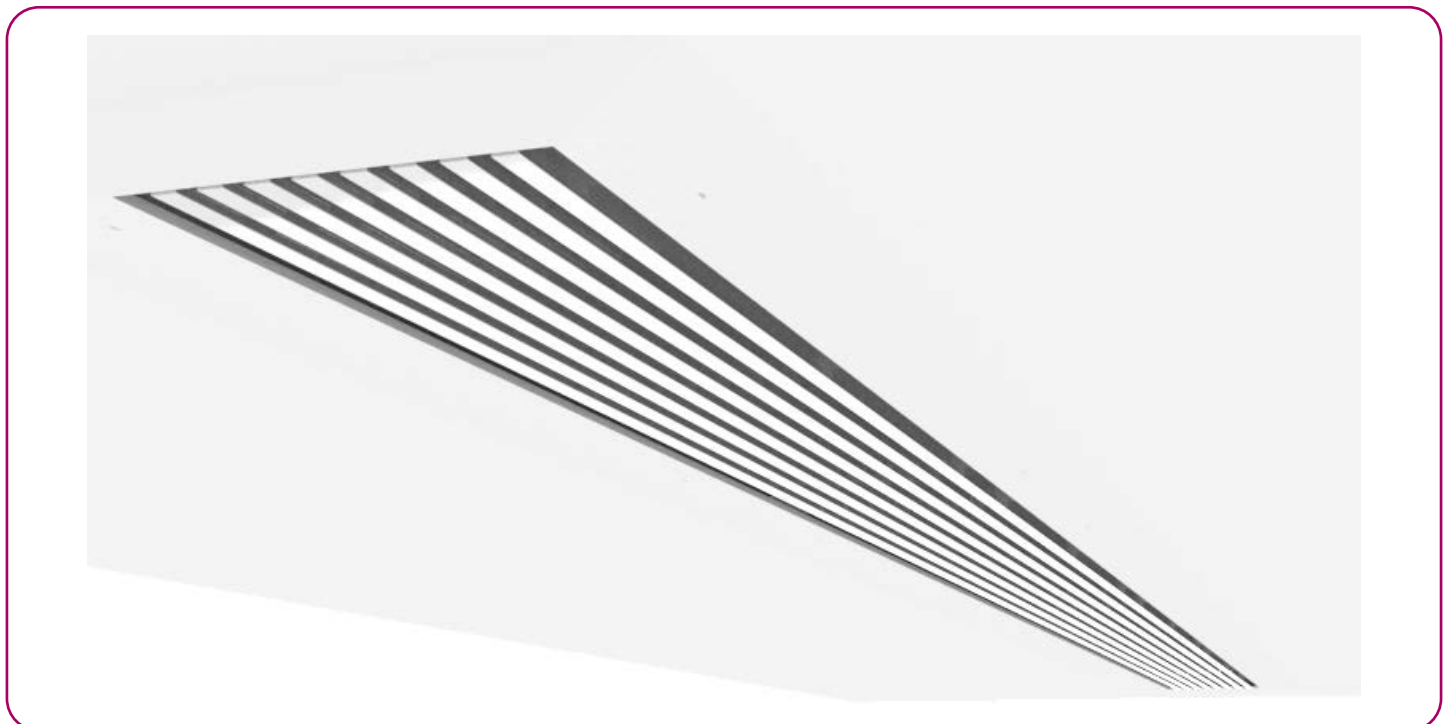
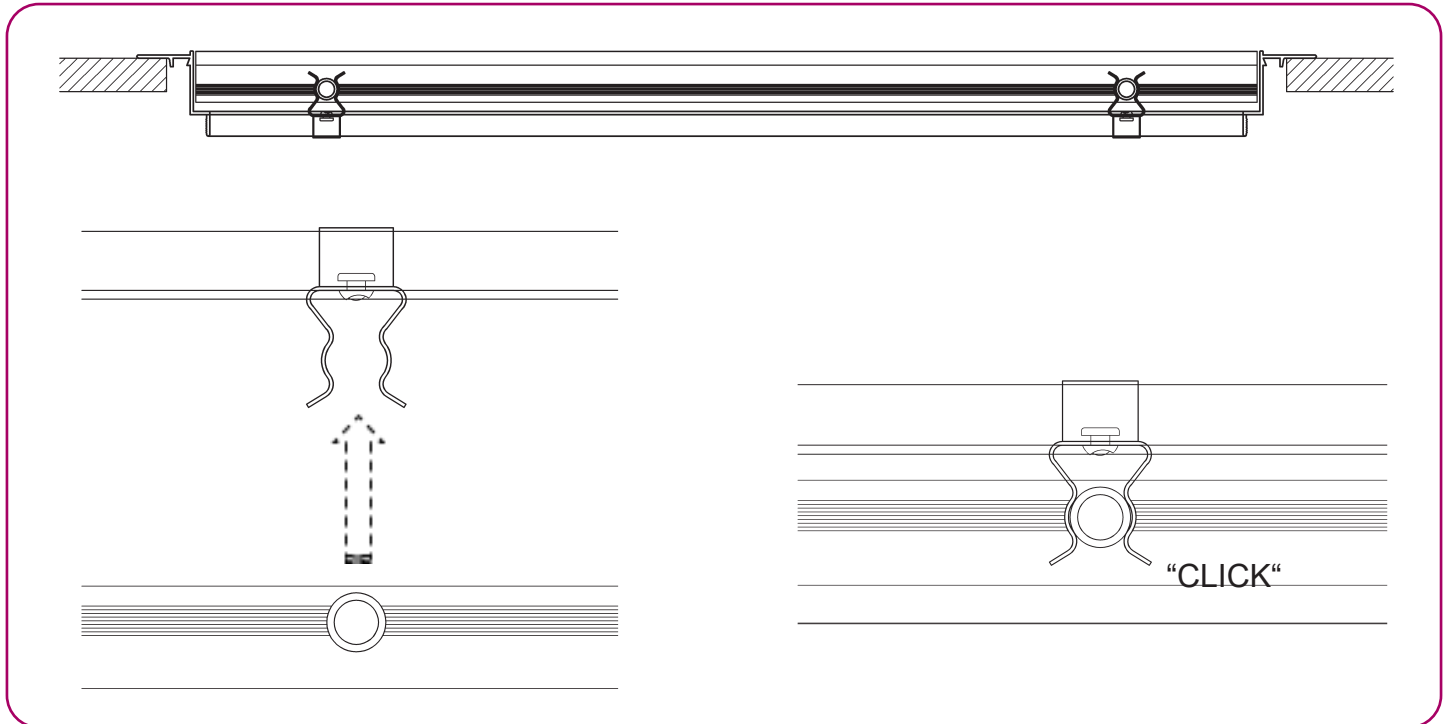
5.2.1 - Posicionar o núcleo na moldura, colocar a corda de segurança, e alinhar os tubos de interconexão de alhetas com as correias.



## 5. Montar e desmontar o núcleo de alhetas

### 5.2. Montar o núcleo de alhetas

5.2.2 - Uma vez alinhados os tubos com os cliques, exercer pressão para cima com a mão até que o tubo exceda a zona de pressão dos cliques e o núcleo fique preso.



**ESTE CATÁLOGO É PROPRIEDADE INTELECTUAL.**

É proibida a reprodução parcial ou total do seu conteúdo, sem autorização expressa e fiável da KOOLAR, S. L.



**KOOLAIR, S.L. (Espanha)**

Calle Urano, 26

Polig. Ind. nº 2 – La Fuensanta

28936 Móstoles (MADRID)

Tel: +34 91 645 00 33

Fax: +34 91 645 69 62

e-mail comercial: [comercial@koolair.com](mailto:comercial@koolair.com)

e-mail Koolair: [info@koolair.com](mailto:info@koolair.com)

**[www.koolair.com](http://www.koolair.com)**

Koolair, S.L. reserva-se o direito de modificar os dados publicados a qualquer momento.