

DOCUMENTACIÓN TÉCNICA

BDK

Compuerta cortafuegos terminal circular



ÍNDICE:

Presentación - Dimensiones	pag 2
Certificación - Almacenamiento y manipulación - Instrucciones de montaje	pag 3
Funcionamiento	pag 6
KIT posventa	pag 7
Datos técnicos	pag 8

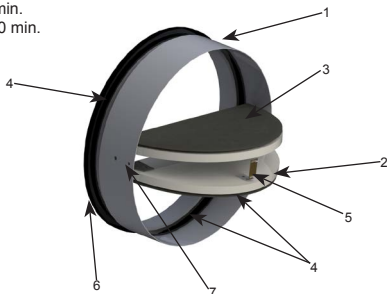
PRESENTACIÓN

Las compuertas terminales circulares son instaladas en el interior de conductos circulares en el paso de pared, para evitar la propagación del fuego.

Existen dos tipos de compuertas:

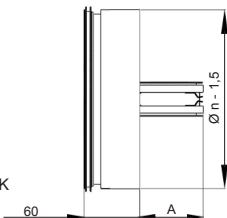
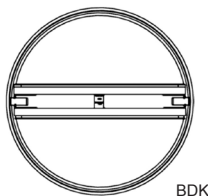
BDK 60: Estabilidad al fuego 60 min.

BDK 120: Estabilidad al fuego 120 min.

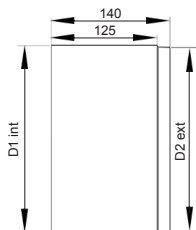


1. Cuello
2. Aleta
3. Adhesivo
4. Junta intumescente
5. Fusible térmico 72°C
6. Junta Goma
7. Fleje

DIMENSIONES



D (mm)	A (mm)
100	20
125	33
150	41
160	51
180	61
200	71



ANILLO DE MONTAJE

D1 (mm)	D2 (mm)
100	99
125	124
150	149
160	159
180	179
200	199

CERTIFICACIÓN

Todas las compuertas han sido sometidas a los ensayos pertinentes de los institutos oficiales. De los resultados obtenidos se han derivado la siguiente certificación:



Europa: Clasificación según EN 15650:2010

ALMACENAMIENTO Y MANIPULACIÓN

Al ser un elemento de seguridad debe ser almacenado y manipulado con precaución. Es necesario evitar su deterioro, contacto con el agua y las deformaciones y daños durante su instalación.

INSTRUCCIONES DE MONTAJE

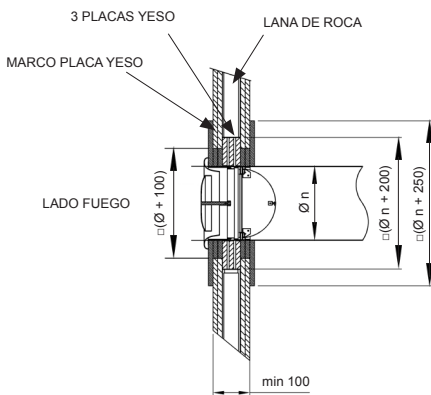
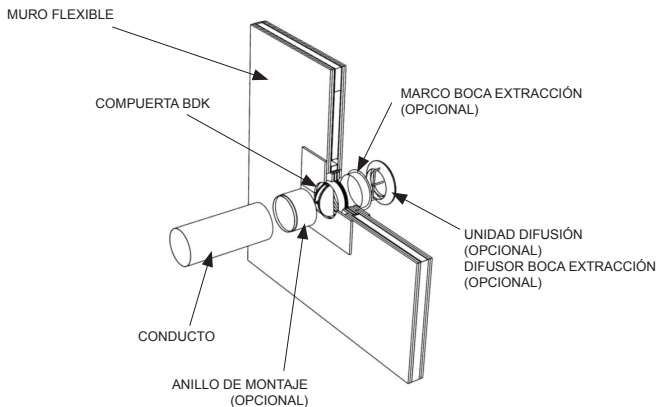
La instalación debe ser conforme a los certificados de ensayo.

El sentido de la circulación del aire es indiferente.

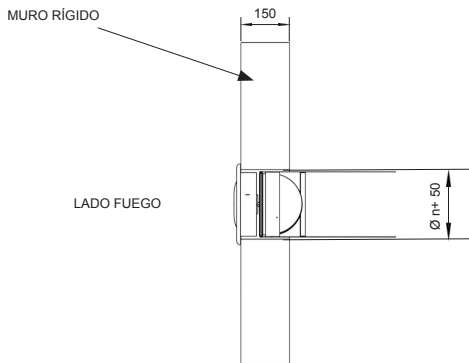
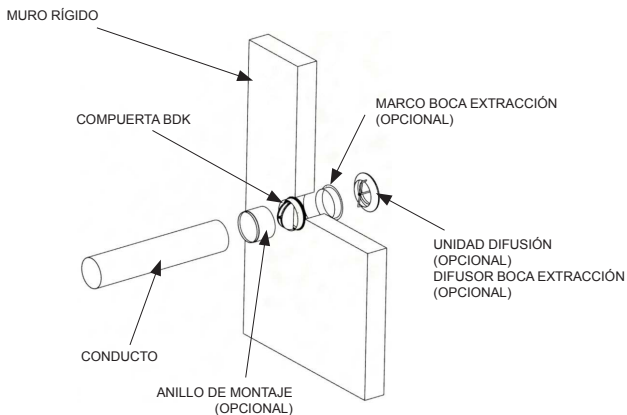
El montaje es en horizontal.

La instalación debe realizarse tal que la compuerta sea accesible para inspecciones.

La compuerta terminal ha sido probada en una pared de placas de yeso sobre estructura metálica de al menos un espesor de 110 mm (resistencia al fuego de 120 minutos).



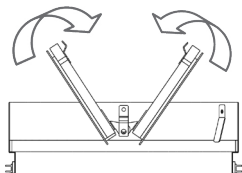
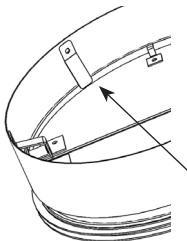
VERIFICAR QUE EL TORNILLO DEL DIFUSOR NO INTERFIERA CON LA COMPUERTA BDK



VERIFICAR QUE EL TORNILLO DEL DIFUSOR NO INTERFIERA CON LA COMPUERTA BDK

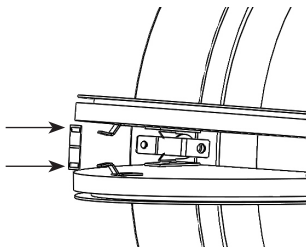
FUNCIONAMIENTO

La compuerta BDK se mantiene abierta gracias al fusible. Cuando la temperatura supera los 72 °C el fusible se funde y la aleta se cierra de forma automática. Dos flejes aseguran que la compuerta se mantenga cerrada.

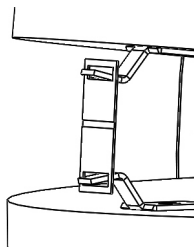


1. Sacar la compuerta del conducto, para abrir presionar con la mano sobre los flejes para liberar la aleta.

2. Aproximar las dos aletas de forma simultánea.



3. Alinear fusible con los soporte dispuestos en las aletas



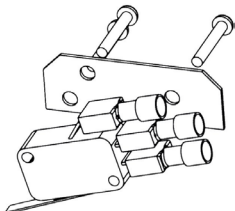
4. Introducir fusible térmico en los soporte de las aletas. Soltar lentamente las aletas (precaución por posible atrapamiento) La compuerta permanecerá abierta y preparada para funcionamiento.

KIT POSVENTA

- Fusible térmico



- Contactor final de carrera unipolar y soporte



DATOS TÉCNICOS

Denominación	BDK-120	BDK-60
Tipo de producto / Familia	Compuerta terminal circular	
Certificado	16-0370-CPR-2459	16-0370-CPR-2460
Obligación	Extraer fuera del conducto para rearmar	
Funcionamiento	Automático	
Modo de comando	Comandado por fusible térmico tarado a 72° C	
Dirección circulación del aire	Indiferente	
Dimensiones	De Ø100 a Ø 200 mm. Ver pag.2	
Condiciones / sensibilidad de activación nominal:	Pasa	
Retraso de la respuesta (tiempo respuesta)	Pasa	
Fiabilidad operacional	50 ciclos	
Resistencia al fuego: EN 13501-3		
Integridad Aislamiento Caudal de fuga Estabilidad mecánica (bajo E) Mantenimiento sección transversal (bajo E)	El 120 (ve i → o) S Pared flexible y muro rígido	El 60 (ve i → o) S Pared flexible y muro rígido
Durabilidad del retraso de la respuesta	Pasa	
Durabilidad de la fiabilidad operacional	NA	
Tipo de montaje	Encastrada en conducto (ver instrucciones de montaje)	
Lado del fuego	Opuesto al fusible térmico	
Posición de seguridad	Cerrado	
Indicación de posición	Opcional	
Anillo de montaje	Opcional	
Temperatura de uso	Máx. 50° C	
Entorno	Uso interior	
Grado de protección	IP 42	
Mantenimiento	Sin mantenimiento	