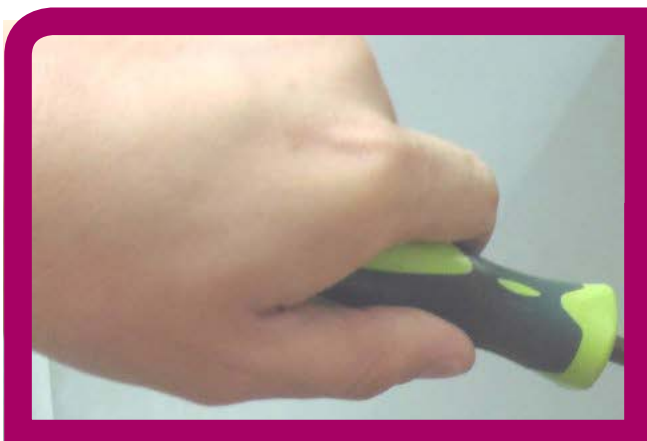


KOOLAIR



Rookklep



CEVH
CEVH-1P-DECO

Montage-instructies

www.koolair.com

Kleppen voor de rookafvoer

CEVH / CEVH-1P-DECO

Montagehandleiding




INHOUDSOPGAVE

Wettelijke benaming van het producttype	2
Specifieke gecertificeerde kenmerken volgens het type product	3
Algemene kenmerken van kleppen voor de rookafvoer	5
Prestatieverklaring van rookafzuiging	6
Tekening klep CEVH, afmetingen en vrije doorlaat	7
Tekening klep CEVH-1P-DECO, afm. en vrije doorlaat	8
Installatie en inbedrijfstelling (CEVH)	9
Installatie en inbedrijfstelling (CEVH-1P-DECO)	10
Installatie en inbedrijfstelling: Montageframe	11
Installatie en inbedrijfstelling: Montage van de klep	12
Installatie en inbedrijfstelling: installatie rooster RPK	13
Elektrische aansluiting	14
Gebruiksaanwijzing	16
Instructies voor onderhoud en garantie	17

Kleppen voor de rookafvoer CEVH / CEVH-1P-DECO. Montagehandleiding

WETTELIJKE BENAMING VAN HET PRODUCTTYPE

Tipo de conducto	CEVH afstandbediening 24/48 Vdc CE  24/48 Vac CE 220 Vac CE + handmatige reset	CEVH-1P-DECO Afstandsbediening 24/48 Vdc CE 24/48 Vac CE 220 Vac CE + handmatige reset	CEVH-1P-DECO Afstandsbediening 24/48 Vdc CE 24/48 Vac CE 220 Vac CE + gemotoriseerde reset 24/24 V CE
Verzamelkanaal	X Behalve onderspanning- afschakelspoel	X Behalve onderspanning- afschakelspoel	X Behalve onderspanning- afschakelspoel
Enkelvoudig kanaal of verzamelkanaal	X	X	X



Kleppen voor de rookafvoer CEVH / CEVH-1P-DECO. Montagehandleiding

SPECIFIEKE GECERTIFICEERDE KENMERKEN VOLGENS HET TYPE PRODUCT

CE-gecertificeerde kenmerken		
	CEVH	CEVH-1P-DECO
WERKING	Intrinsieke energie	
BESTURING		
<i>Besturing</i>		
Afstandsbediening (spoel) + handmatige reset	CE	CE
Afstandsbediening (spoel) + gemotoriseerde reset	Niet van toepassing	CE
<i>Besturing</i>		
arbeidsstroomafschakelspoel	Ja	
onderspanningafschakelspoel	Ja (Enkelvoudig kanaal of verzamelkanaal) Nee (Verzamelkanaal)	
<i>Spanning op Uc Vdc</i>		
Afstandsbediening (spoel) + handmatige reset	CE : 24 Vcc 24 Vca 48 Vcc 48 Vca 220 Vca	
Afstandsbediening (spoel) + gemotoriseerde reset	Niet van toepassing	CE : 24 V 48 V
<i>PC-vermogen op W</i>		
Afstandsbediening (spoel) + handmatige reset	Maximumwaarde (arbeidsstroomafschakelspoel) : 3,5 W Maximale waarde (onderspanningafschakelspoel) : 1,6 W	Maximumwaarde (arbeidsstroomafschakelspoel) : 3,5 W
Afstandsbediening (spoel) + gemotoriseerde reset	Maximale waarde : 3,5 W	
NEVENFUNCTIE		
Afstandsbediening (spoel) + handmatige reset	- Enkelpolig of dubbelpolig positie stand-by contact (extra) - Enkelpolig of dubbelpolig positie contact veiligheid (extra)	
Afstandsbediening (spoel) + gemotoriseerde reset	Niet van toepassing	- Enkelpolig of dubbelpolig positie stand-by contact (extra) - Enkelpolig of dubbelpolig positie contact veiligheid (extra) - Reset-motor 24/48 V
MODULARITEIT	Niet van toepassing	

Kleppen voor de rookafvoer CEVH / CEVH-1P-DECO. Montagehandleiding

SPECIFIEKE GECERTIFICEERDE KENMERKEN VOLGENS HET TYPE PRODUCT

CE+NF gecertificeerde eigenschappen	
	CEVH
WERKING	Intrinsieke energie
BESTURING	
<i>Besturing</i>	
Afstandsbediening (spoel) + handmatige reset	
Afstandsbediening (spoel) + gemotoriseerde reset	Niet van toepassing
<i>Besturing</i>	
arbeidsstroomafschakelspoel	Ja
onderspanningafschakelspoel	Ja (Enkelvoudig kanaal of verzamelkanaal) Nee (verzamelkanaal)
<i>Spanning op Uc Vdc</i>	
Afstandsbediening (spoel) + handmatige reset	 24 Vcc 48 Vcc
Afstandsbediening (spoel) + gemotoriseerde reset	Niet van toepassing
<i>PC-vermogen op W</i>	
Afstandsbediening (spoel) + handmatige reset	Maximumwaarde (arbeidsstroomafschakelspoel) : 3,5 W Maximale waarde (onderspanningafschakelspoel) : 1,6 W
Afstandsbediening (spoel) + gemotoriseerde reset	Niet van toepassing
NEVENFUNCTIE	
Afstandsbediening (spoel) + handmatige reset	- Enkelpolig of dubbelpolig positie stand-by contact (extra) - Enkelpolig of dubbelpolig positie contact veiligheid (extra)
Afstandsbediening (spoel) + gemotoriseerde reset	Niet van toepassing
Modulariteit	Niet van toepassing





Kleppen voor de rookafvoer CEVH / CEVH-1P-DECO. Montagehandleiding

ALGEMENE KENMERKEN VAN KLEPPEN VOOR DE ROOKAFVOER

Algemene kenmerken van kleppen voor de rookafvoer	
<p>Klep voor verzamelkanaal:</p> <p>Verbod:</p> <ul style="list-style-type: none"> - Verandering van status verboden omdat stroomtoevoer van de afstandsbediening onderbroken wordt. <p>Verplichtingen:</p> <ul style="list-style-type: none"> - Kan gereset worden na koude start. - Geïntegreerd, handmatig commando van niveau 0 of 1 bij opening. - Positie contact veiligheid (eindloopcontact) - Positie contact stand-by (beginloopcontact) <p>Veiligheidsoptie</p> <ul style="list-style-type: none"> - Geïntegreerd handmatig commando van niveau 1 voor openen en sluiten. 	<p>Klep voor Enkelvoudig kanaal of verzamelkanaal:</p> <p>Verplichtingen:</p> <ul style="list-style-type: none"> - Kan gereset worden na koude start. - Geïntegreerd, handmatig commando van niveau 0 of 1 bij opening. <p>Veiligheidsopties:</p> <ul style="list-style-type: none"> - Positie contact veiligheid (eindloopcontact) - Positie contact stand-by (beginloopcontact)
Duur	300 cycli
DIMENSIONALE GELDIGHEID DOMEIN	
Vrij doorlaat	Zie bladzijdes 7 en 8
Afmetingen	Zie bladzijdes 7 en 8
BRANDWERENDHEIDSKLASSE	
Brandwerendheidskwaliteit	CEVH: EI 120(Ved i↔o) S 1500 AA multi CEVH-1P-DECO: EI 120(Ved i↔o) S 1500 AA C300 multi
Opties volgens accessoires	CEVH: Beschermplooi RPK CEVH-1P-DECO: RPK-beschermplooi of camouflageplaat.
MONTERING	
Monteerrichting	CEVH: Twee lamellen met assen in verticale positie CEVH-1P-DECO: Enkele lamel met as in verticale positie
Richting van luchtcirculatie	Onverschillig

Kleppen voor de rookafvoer CEVH / CEVH-1P-DECO. Montagehandleiding

PRESTACIONES DECLARADAS DE CONTROL DE HUMOS

		Afmetingen (mm)	Inbouwplaats	Installatie	Classificatie
	CEVH 	L: 400 → 1100 H: 400 → 1100	Kanaal rookafvoer	Gecertificeerd verticaal kanaal 1366-8	EI 120 (Ved i↔o) S 1500 AA multi (500Pa)
	CEVH-1P-DECO 	L: 300 → 700 H: 385 → 1100	Kanaal rookafvoer	Gecertificeerd verticaal kanaal 1366-8	EI 120 (Ved i↔o) S 1500 AA C ₃₀₀ multi (500Pa)

UITLEG VAN PRODUCTCODE

E = integriteit

I = isolatie

120 = weerstandstijd in minuten

i ↔ o = positie van de mechanismen (kant van brand onverschillig)

Ve = toepassing in verticale behuizing (muur/flexibele wand).

S = lektheid

Pa = druk in Pascal

UITLEG OVER DE CODERING VAN DE MERKTEKENS

auto = zelfbesturing

télé = afstandsbediening

CC = Verzamelkanaal

CU = enkel kanaal

Pa = druk in Pascal

Dim.nom = nominale afmetingen

S.L. = vrije doorlaat

E.ALIM = ingang voor voeding

E.TELE = ingang afstandsbediening

E = arbeidsstroomafschakelspoel

R = onderspanningafschakelspoel

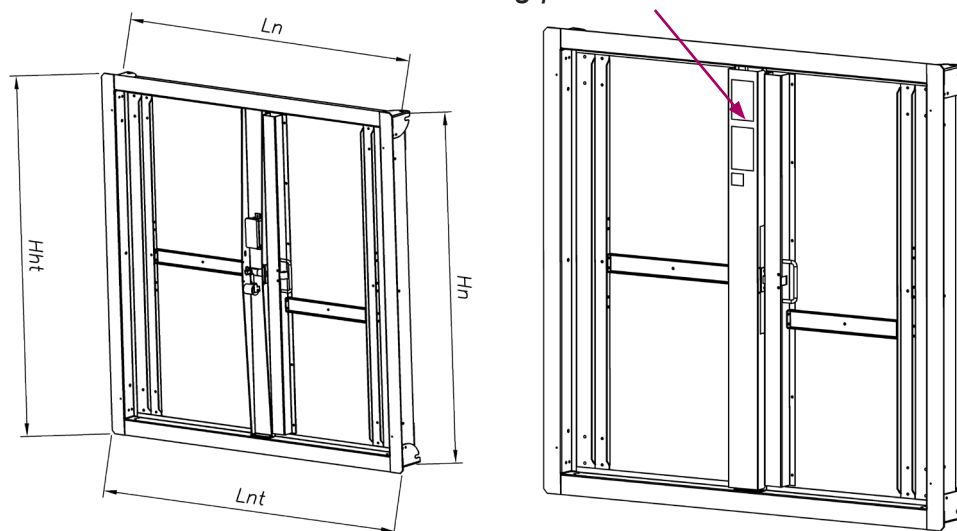
Vca of Vac = spanning in wisselstroom

Vdc of Vdc = spanning in gelijkstroom

Kleppen voor de rookafvoer CEVH / CEVH-1P-DECO. Montagehandleiding

TEKENING KLEP CEVH, AFMETINGEN EN VRIJE DOORLAAT

Etikettering product



AFMETINGEN EN RUIMTES

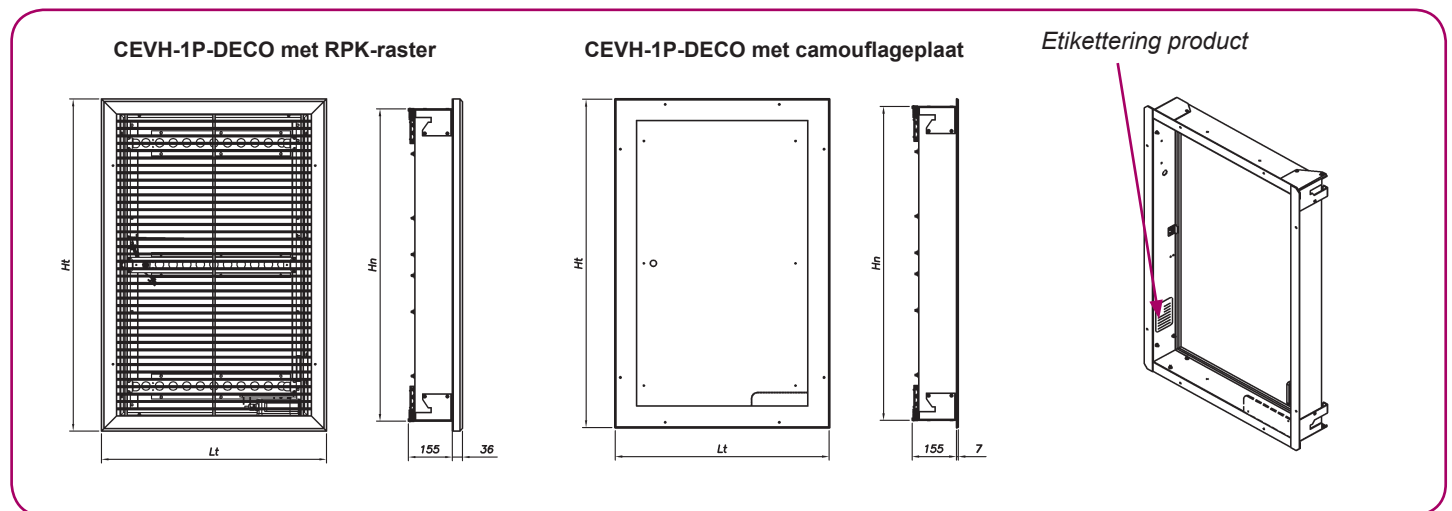
Nominale lengte Ln [mm]	Externe lengte Lht [mm]	Nominale hoogte Hn [mm]	Externe hoogte Hht [mm]
400	429	400	429
450	479	450	479
500	529	500	529
550	579	550	579
600	629	600	629
650	679	650	679
700	729	700	729
750	779	750	779
800	829	800	829
850	879	850	879
900	929	900	929
950	979	950	979
1000	1029	1000	1029
1050	1079	1050	1079
1100	1129	1100	1129

Berekening van de vrije doorlaat (dm²)

$Lht = Ln + 29$	$Hht = Hn + 29$	Formule vrije doorlaat (dm ²)
$Lpa = Lht - 239$	$Hpa = Hht - 125$	$(Hpa \text{ (mm)} \times Lpa \text{ (mm)}) / 10000$

Kleppen voor de rookafvoer CEVH / CEVH-1P-DECO. Montagehandleiding

TEKENING KLEP CEVH 1P-DECO, AFMETINGEN EN VRIJE OPPERVLAKTE



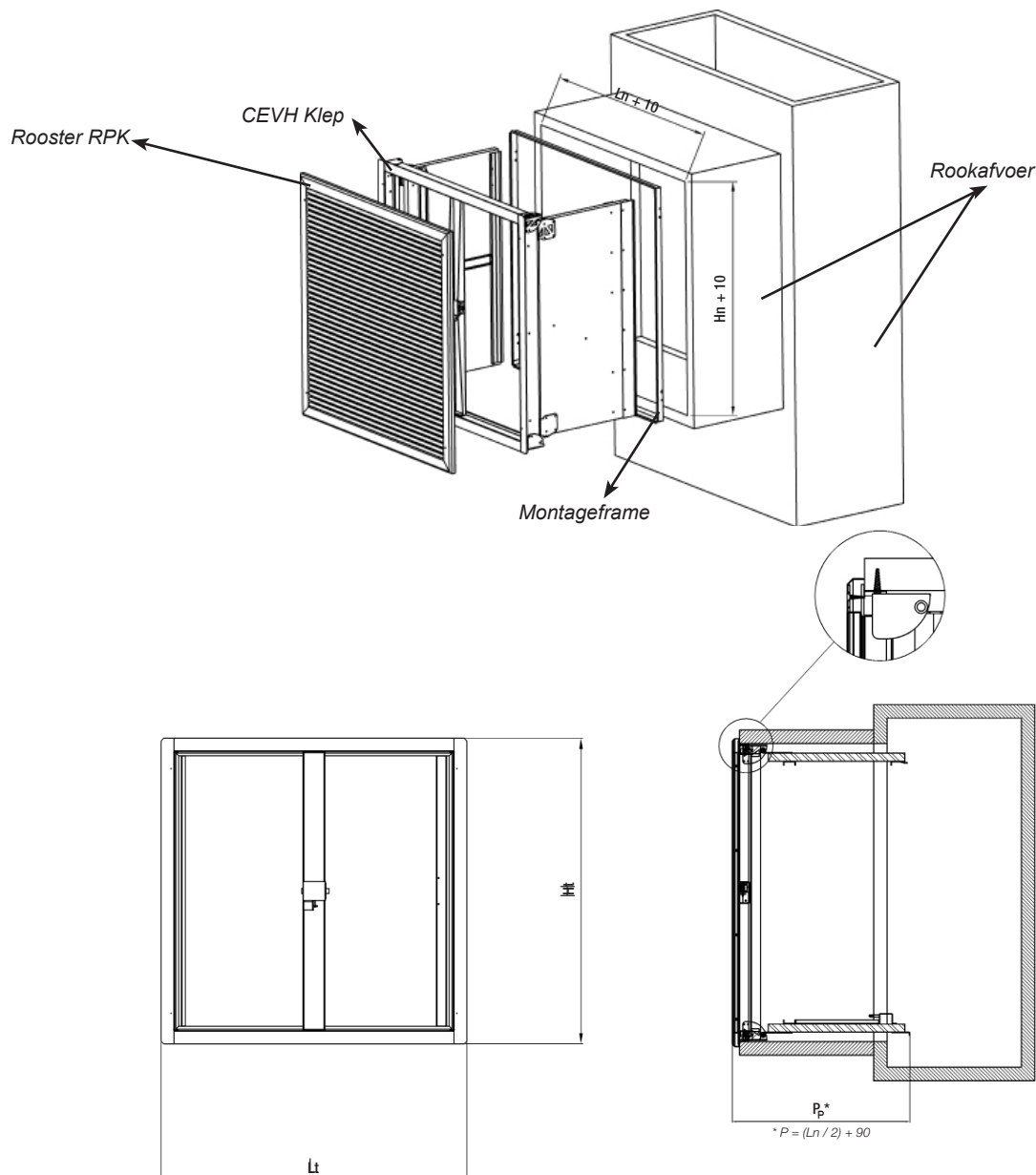
Nominale lengte Ln	Externe lengte Lt [mm]		Nominale hoogte Hn	Externe hoogte Ht [mm]	
	DECO	RPK		DECO	RPK
[mm]			[mm]		
400	450	494	400	450	470
450	500	544	450	500	520
500	550	594	500	550	570
550	600	644	550	600	620
600	650	694	600	650	670
650	700	744	650	700	720
700	750	794	700	750	770
			750	800	820
			800	850	870
			850	900	920
			900	950	970
			950	1000	1020
			1000	1050	1070

Berekening van de vrije doorlaat (dm²)

$$S.L \text{ (dm}^2\text{)} = \frac{(Hn - 100) \cdot (Ln - 100)}{10^4}$$

Kleppen voor de rookafvoer CEVH / CEVH-1P-DECOR. Montagehandleiding

INSTALLATIE EN INBEDRIJFSTELLING (CEVH)



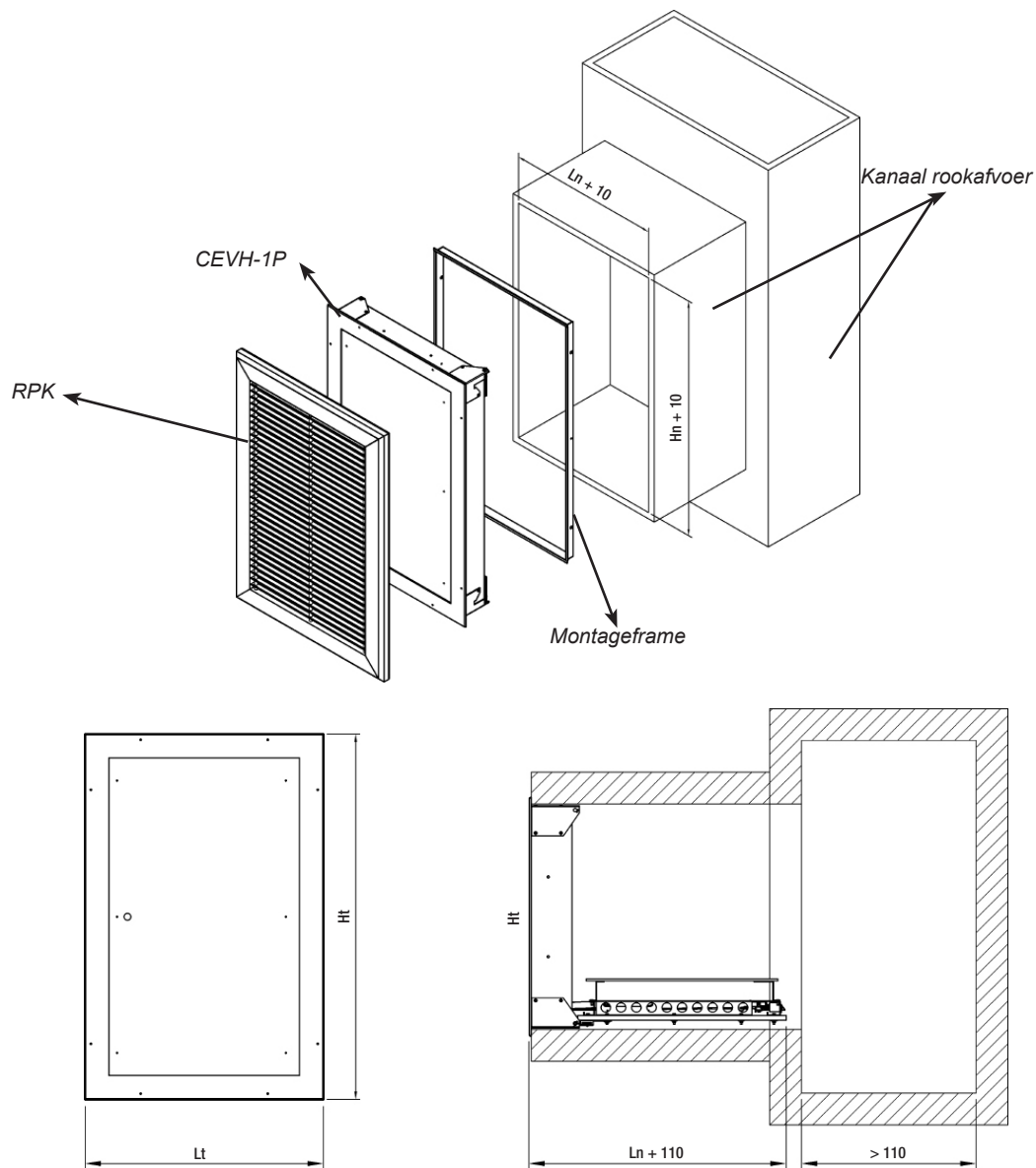
Montage op een kanaal waarvan de binnenafmetingen maximaal 1100 mm (breedte) x 1100 mm (hoogte) bedragen, bestaande uit promatect L500 platen met een dikte van 52 mm.

Toepassing van de CEVH-klep in installaties met kanalen die verschillen van de geteste kanalen bij de gecertificeerde voorwaarden:

Voor systemen met meerdere compartimenten (multi) worden kanalen gebruikt die per geval getest zijn volgens de EN-norm, of kanalen die gemaakt zijn van materialen met een gelijke of hogere dichtheid dan de kanalen gebruikt in de certificeringstests. De installatie van het kanaal moet worden uitgevoerd volgens de geldende tekeningen van de fabrikant.

Kleppen voor de rookafvoer CEVH / CEVH-1P-DECO. Montagehandleiding

INSTALLATIE EN INBEDRIJFSTELLING (CEVH-1P-DECO)



Toepassing van de CEVH-1P DECO-klep in installaties met kanalen die verschillen van de geteste kanalen bij de gecertificeerde voorwaarden:

Voor systemen met meerdere compartimenten (multi) worden kanalen gebruikt die per geval getest zijn volgens de EN-norm, of kanalen die gemaakt zijn van materialen met een gelijke of hogere dichtheid dan de kanalen gebruikt in de certificeringstests. De installatie van het kanaal moet worden uitgevoerd volgens de geldende tekeningen van de fabrikant.

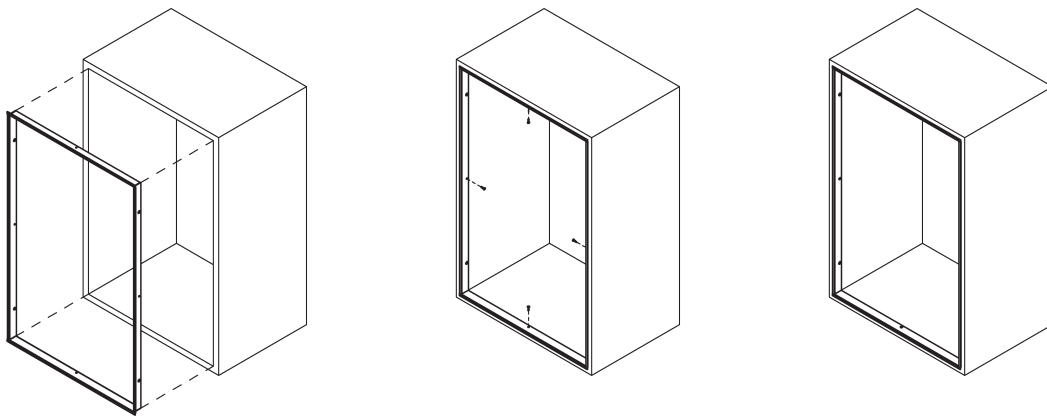
Kleppen voor de rookafvoer CEVH / CEVH-1P-DECOR. Montagehandleiding

INSTALLATIE EN INBEDRIJFSTELLING: MONTAGEFRAME

Vorzorgsmaatregelen:

- Let op de loodrechtheid van het montageframe voor de installatie.
- Bevestig het frame aan het kanaal met de 4 meegeleverde schroeven.
- Boor gaten voor de doorgang van de aansluitingen door het kanaal.

Kanaal volgens de EN 1366-8 standaard:



Monteer het montageframe en bevestig het met 4 schroeven.

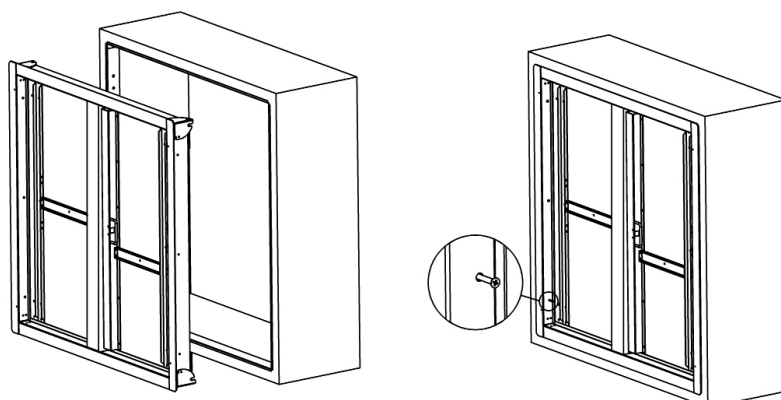
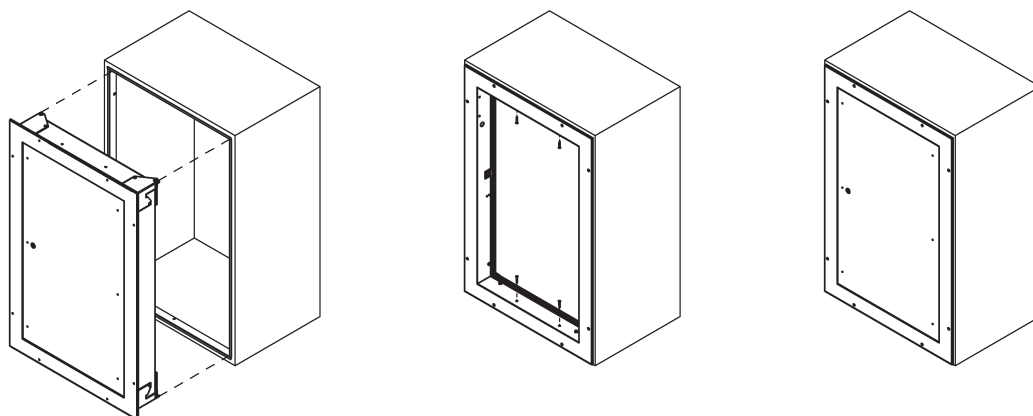
Kleppen voor de rookafvoer CEVH / CEVH-1P-DECOR. Montagehandleiding

INSTALLATIE EN INBEDRIJFSTELLING: INSTALLATIE KLEP

- Installeer de klep verzonken in het montageframe of -kanaal. Gebruik de vouwlijpjes voorzien in de behuizing van de klep als stop.
- Bevestig de klep op het kanaal met behulp van de 4 schroeven meegeleverd met de klep.
- Werk de montage af door alle schroefgaten af te dekken met kit dat uitzet. Als veiligheidselement moet de klep zorgvuldig worden opgeborgen en dient er voorzichtig mee te worden omgegaan.

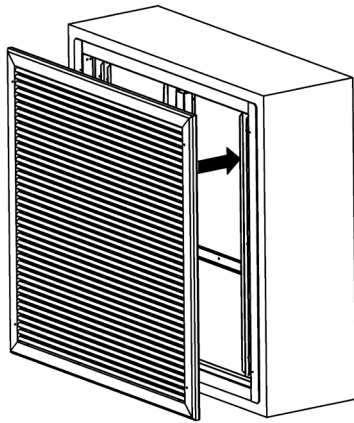
Voorzorgsmaatregelen:

- Bewaren op een tegen vocht beschermde plaats.
- Vermijd contact met water.
- Vermijd vervorming van de klepbehuizing bij de installatie en afdichting.
- Voorkom stoten en kantelen van de klep bij het verplaatsen.
- Het gebruik van het metalen montageframe wordt aanbevolen bij de installatie van de klep.

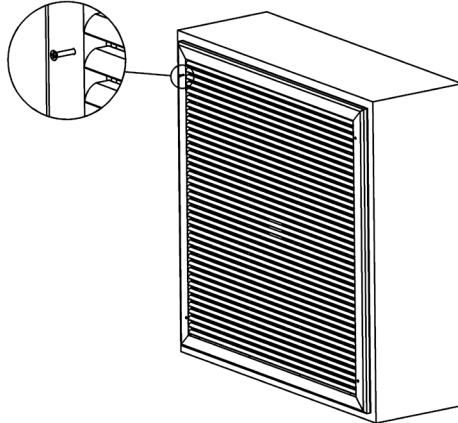


Kleppen voor de rookafvoer CEVH / CEVH-1P-DECO. Montagehandleiding

INSTALLATIE EN INBEDRIJFSTELLING: INSTALLATIE VAN HET RPK ROOSTER



RPK

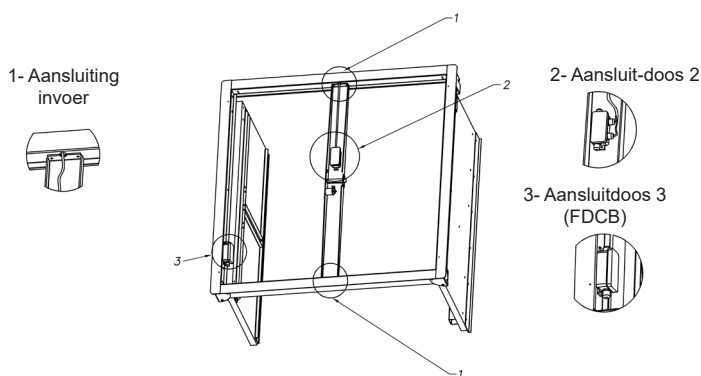


x4 schroeven Ø 3.9x38 DIN 7982

Kleppen voor de rookafvoer CEVH / CEVH-1P-DECO. Montagehandleiding

ELEKTRISCHE AANSLUITING

CEVH:  



Elektrische aansluiting:

Toegang tot de elektrische aansluitingen in de aansluitdoos:

- Elektromagnetische spoel
- Begin- en eindloopschakelaars.
- Motor (afhankelijk van het model).

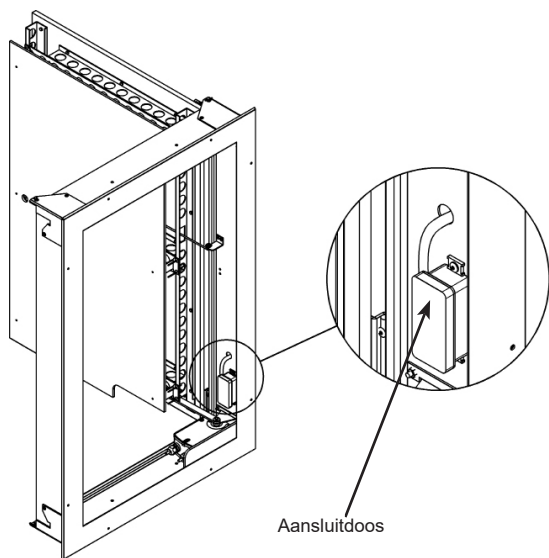
FCU: eenpolig positie contact veiligheid (eindloop).

DCU: eenpolig positie stand-by contact (beginloop).

FCB: tweepolig positie veiligheid (eindloop)

DCB: tweepolig positie contact stand-by (beginloop).





CEVH-1P-DECO: 



Aansturing:

Aangestuurd door arbeidsstroomafschakelspoel (CEVH en CEVH-1P-DECO) of onderspanningafschakelspoel(CEVH) en handmatige / gemotoriseerde reset:

Beschikbare spoelen:

24 Vcc 48 Vcc	 /  
24 Vca 48 Vca 230 Vca	

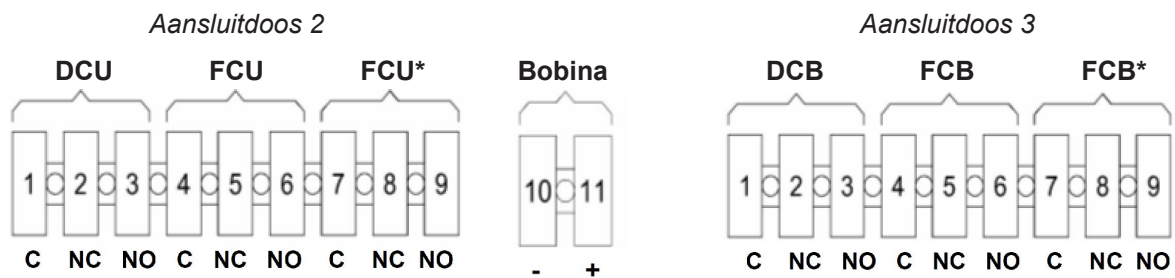
Motor voor reset:

24 / 48 V	 /  
-----------	---

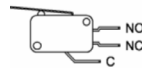
Kleppen voor de rookafvoer CEVH / CEVH-1P-DECO. Montagehandleiding

ELEKTRISCHE AANSLUITING

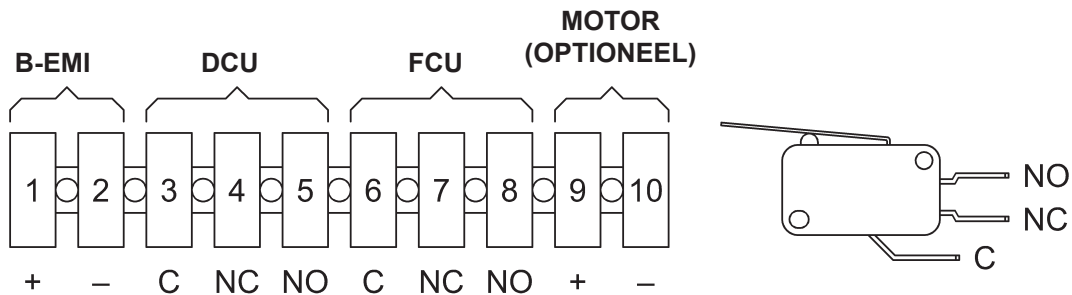
CEVH-AANSLUITINGEN: /



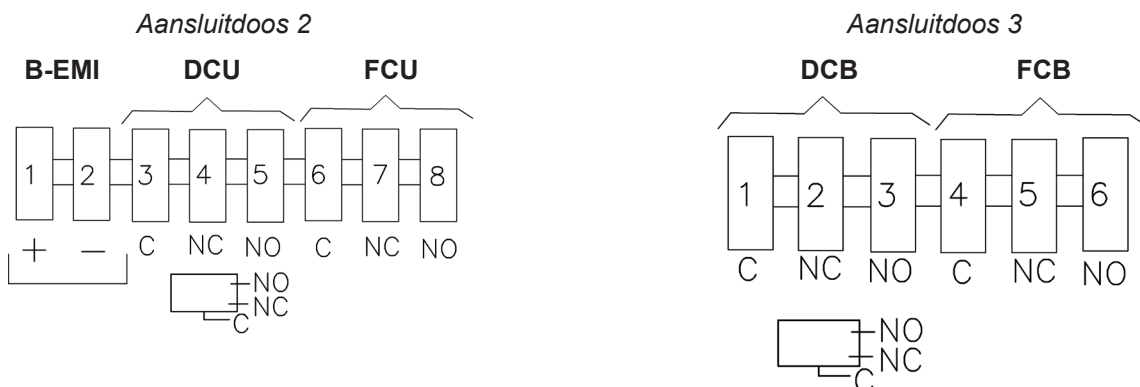
* Slechts voor model



CEVH-1P-DECO (1-POLIGE CONTACTEN):



CEVH-1P-DECO (2-POLIGE CONTACTEN)



Kleppen voor de rookafvoer CEVH / CEVH-1P-DECOR. Montagehandleiding

GEBRUIKSAANWIJZING

Het wordt aanbevolen om de kleppen in het frame te installeren na het afdichten van het kanaal. Bij installatie moet de loodrechtheid van de montage juist zijn. De CEVH en CEVH 1P-DECOR kleppen moeten verticaal worden geïnstalleerd. Tijdens de installatie moet de klep worden beschermd tegen spatten van de afdichtingsproducten en voorzichtig worden behandeld.

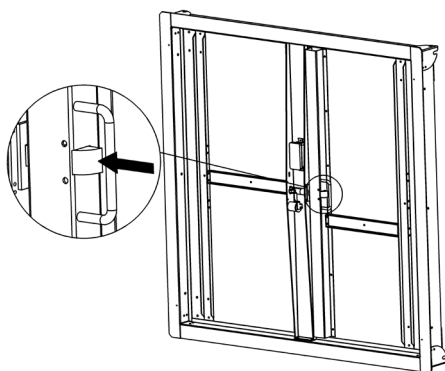
Bij de inbedrijfstelling van de installatie moet het geheel van stof en vuil worden gereinigd om schade aan de lamellen te voorkomen. De elektromagnetische spoel is een zeer gevoelig element van het mechanisme. Reinig de klep (stof en andere deeltjes) tijdens de inbedrijfstelling, inclusief de spoel. De voorzijde moet voorzien zijn van een beschermrooster (CEVH en CEVH 1P-DECOR) of een fibrosilicaatplaat (CEVH 1P-DECOR) om de brandwerende kwaliteit te behouden.

Opmerking: Richting van de lucht onverschillig (luchtaf- en toevoer).

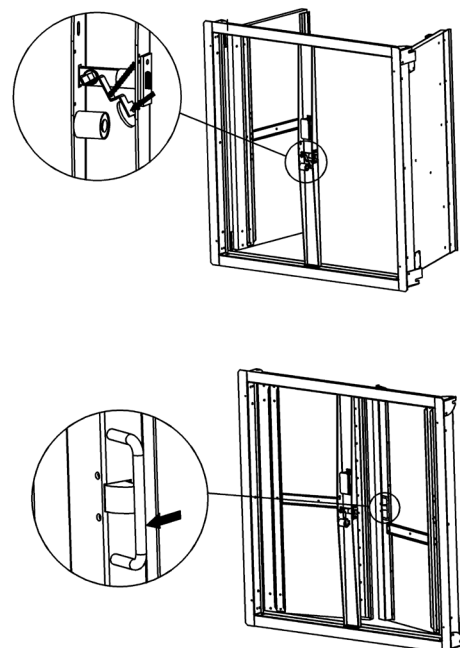
Om de CEVH en CEVH-1P-DECOR kleppen handmatig te bedienen en te resetten, volg de onderstaande afbeeldingen:

CEVH :  /  

Aansturing



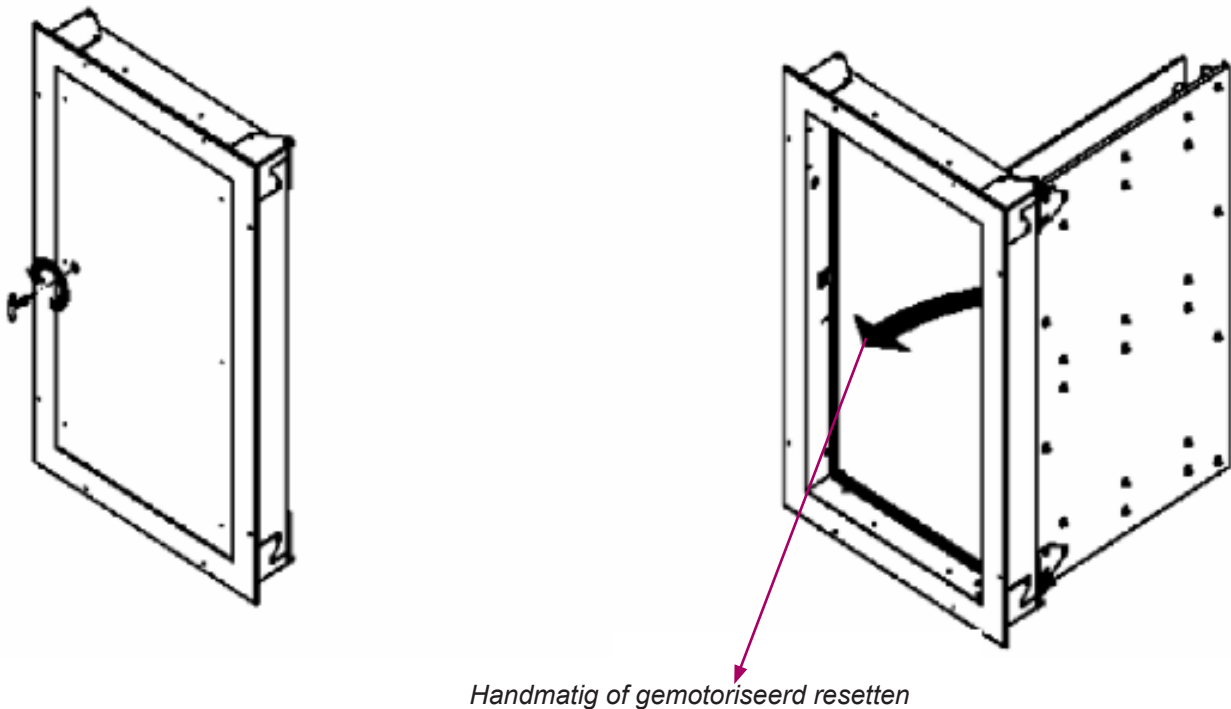
Resetten



Kleppen voor de rookafvoer CEVH / CEVH-1P-DECOR. Montagehandleiding

GEBRUIKSAANWIJZING

CEVH-1P-DECOR: 



Om een gemotoriseerde reset uit te voeren, moet een elektrische stroom van 24 of 48 V naar de motor gestuurd worden (Zie bladzijde 14: "Elektrische aansluiting")

AANWIJZINGEN VOOR ONDERHOUD EN GARANTIE

De CEVH en CEVH-1P-DECOR kleppen vereisen geen specifiek onderhoud. Voer ten minste een jaarlijkse controle uit van de werking.

Koolair kan niet aansprakelijk worden gesteld als de montage, installatie en elektrische aansluitingen niet in overeenstemming met deze technische handleiding worden uitgevoerd. In dit geval kan de garantie komen te vervallen.

DEZE CATALOGUS IS INTELLECTUEEL EIGENDOM.

De reproductie van een deel of van de volledige inhoud is verboden zonder de uitdrukkelijke en specifieke toestemming van KOOLAIR, S.L.

CNL-MICEVH-0719-00

KOOLAIR

KOOLAIR, S.L. (Spanje)

Calle Urano, 26

Polig. Ind. nº 2 – La Fuensanta

28936 Móstoles (MADRID)

Tel: +34 91 645 00 33

Fax: +34 91 645 69 62

e-mail comercial: comercial@koolair.com

e-mail Koolair: info@koolair.com

www.koolair.com

Koolair, S.L. behoudt zich het recht voor om de gepubliceerde informatie op elk moment wijzigen.