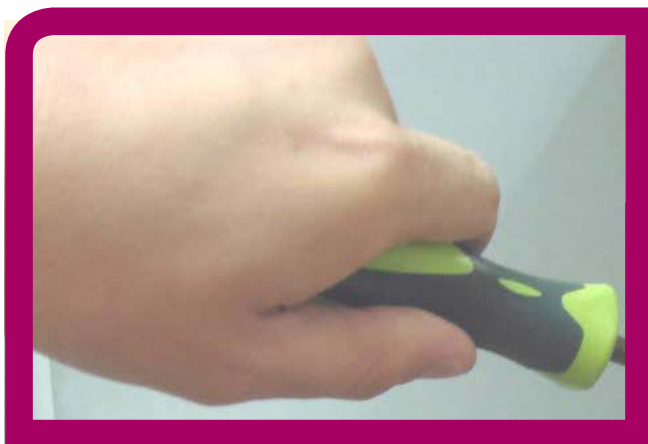


# KOOLAIR



Comporta de  
desenfumagem



**CEVH**  
**CEVH-1P-DECO**

Instruções  
de montagem

[www.koolair.com](http://www.koolair.com)

# Registos de evacuação de fumos

## CEVH / CEVH-1P-DECO

### Instruções de montagem




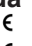
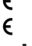

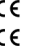
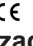
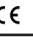



## ÍNDICE

Designação regulamentar do tipo de produto	2
Características certificadas específicas segundo o tipo de produto	3
Características gerais das comportas de evacuação de fumos	5
Prestações declaradas na evacuação de fumos	6
Plano da comporta CEVH, dimensões e superfície livre	7
Plano da comporta CEVH-1P-DEC, dimensões e superfície livre	8
Instalação e colocação em serviço (CEVH)	9
Instalação e colocação em serviço (CEVH-1P-DECO)	10
Instalação e colocação em serviço: Quadro de montagem	11
Instalação e colocação em serviço: Montagem da comporta	12
Instalação e colocação em serviço: Instalação de grelha RPK	13
Ligações eléctricas	14
Instruções de utilização	16
Instruções relativas à manutenção e garantia	17

# Registos de evacuação de fumos CEVH / CEVH-1P-DECO. Instruções de montagem

## DESIGNAÇÃO REGULAMENTAR DO TIPO DE PRODUTO

Tipo de conduta	CEVH Telecomandada 24/48 Vcc  24/48 Vca  220 Vca  + rearme manual	CEVH-1P-DECO Telecomandada 24/48 Vcc  24/48 Vca  220 Vca  + rearme manual	CEVH-1P-DECO Telecomandada 24/48 Vcc  24/48 Vca  220 Vca  + rearme motorizado 24/24 V 
Conduta colectiva	X Salvo disparador voltimétrico de abertura	X Salvo disparador voltimétrico de abertura	X Salvo disparador voltimétrico de abertura
Conduta unitária ou colector	X	X	X



# Registos de evacuação de fumos CEVH / CEVH-1P-DECO. Instruções de montagem

## CARACTERÍSTICAS CERTIFICADAS ESPECÍFICAS SEGUNDO O TIPO DE PRODUTO

Características certificadas CE		
	CEVH	CEVH-1P-DECO
<b>MODO DE FUNCIONAMENTO</b>	A energia intrínseca	
<b>MODO DE COMANDO</b>		
<b><i>Modo de comando</i></b>		
Telecomandada (disparador voltimétrico) + rearme manual	CE	CE
Telecomandada (disparador voltimétrico) + rearme motorizado	Não aplicável	CE
<b><i>Modo de telecomando</i></b>		
Disparador voltimétrico de fecho	Sim	
Disparador voltimétrico de abertura	Sim (Conduta unitária ou colector) Não (Conduta colectiva)	
<b><i>Tensão em Uc Vcc</i></b>		
Telecomandada (disparador voltimétrico) + rearme manual	CE : 24 Vcc 24 Vca 48 Vcc 48 Vca 220 Vca	
Telecomandada (disparador voltimétrico) + rearme motorizado	Não aplicável	CE : 24 V 48 V
<b><i>Potência PC em W</i></b>		
Telecomandada (disparador voltimétrico) + rearme manual	Valor máximo (d.v. de fecho): 3,5 W Valor máximo (d.v. de abertura): 1,6 W	Valor máximo (d.v. de fecho): 3,5 W
Telecomandada (disparador voltimétrico) + rearme motorizado	Valor máximo : 3,5 W	
<b>FUNÇÃO SUPLEMENTAR</b>		
Telecomandada (disparador voltimétrico) + rearme manual	- Contacto de posição de espera unipolar ou bipolar (suplementar) - Contacto de posição de segurança unipolar ou bipolar (suplementar)	
Telecomandada (disparador voltimétrico) + rearme motorizado	Não aplicável	- Contacto de posição em espera unipolar ou bipolar (suplementar) - Contacto de posição de segurança unipolar ou bipolar (suplementar) - Motor de rearme 24/48 V
<b>MODULARIDADE</b>	Não aplicável	

# Registos de evacuação de fumos CEVH / CEVH-1P-DECO. Instruções de montagem

## CARACTERÍSTICAS CERTIFICADAS ESPECÍFICAS SEGUNDO O TIPO DE PRODUTO

Características certificadas CE+NF	
	CEVH
<b>MODO DE FUNCIONAMENTO</b>	A energia intrínseca
<b>MODO DE COMANDO</b>	
<b><i>Modo de comando</i></b>	
Telecomandada (disparador voltimétrico) + rearme manual	
Telecomandada (disparador voltimétrico) + rearme motorizado	Não aplicável
<b><i>Modo de telecomando</i></b>	
Disparador voltimétrico de fecho	Sim
Disparador voltimétrico de abertura	Sim (Conduta unitária ou colector) Não (Conduta colectiva)
<b><i>Tensão em Uc Vcc</i></b>	
Telecomandada (disparador voltimétrico) + rearme manual	 24 Vcc 48 Vcc
Telecomandada (disparador voltimétrico) + rearme motorizado	Não aplicável
<b><i>Potência PC em W</i></b>	
Telecomandada (disparador voltimétrico) + rearme manual	Valor máximo (emissão) : 3,5 W Valor máximo (rotura) : 1.6 W.
Telecomandada (disparador voltimétrico) + rearme motorizado	Não aplicável
<b>FUNÇÃO SUPLEMENTAR</b>	
Telecomandada (disparador voltimétrico) + rearme manual	- Contacto de posição em espera unipolar ou bipolar (suplementar) - Contacto de posição de segurança unipolar ou bipolar (suplementar)
Telecomandada (disparador voltimétrico) + rearme motorizado	Não aplicável
<b>Modularidade</b>	Não aplicável





# Registos de evacuação de fumos CEVH / CEVH-1P-DECO. Instruções de montagem

## CARACTERÍSTICAS GERAIS DAS COMPORTAS DE EVACUAÇÃO DE FUMOS

Características gerais das comportas de evacuação de fumos	
<p><b>Comporta para conduta colectiva:</b></p> <p><b>Proibição:</b></p> <ul style="list-style-type: none"> <li>- Mudança de estado proibida por desaparecimento da energia de telecomando.</li> </ul> <p><b>Obrigações:</b></p> <ul style="list-style-type: none"> <li>- Pode ser reposta após accionamento em frio.</li> <li>- Ordem manual integrada de nível 0 ou 1 em abertura.</li> <li>- Contacto de posição de segurança (fim de curso)</li> <li>- Contacto de posição de espera (início de curso)</li> </ul> <p><b>Opção de segurança:</b></p> <ul style="list-style-type: none"> <li>- Ordem manual integrada de nível 1 para abertura e fecho.</li> </ul>	<p><b>Comporta para conduta unitária ou colector:</b></p> <p><b>Obrigações:</b></p> <ul style="list-style-type: none"> <li>- Pode ser reposta após accionamento em frio.</li> <li>- Ordem manual integrada de nível 0 ou 1 em abertura.</li> </ul> <p><b>Opções de segurança:</b></p> <ul style="list-style-type: none"> <li>- Contacto de posição de segurança (fim de curso)</li> <li>- Contacto de posição de espera (início de curso)</li> </ul>
<b>Duração</b>	300 ciclos
<b>DOMÍNIO DE VALIDADE DIMENSIONAL</b>	
<b>Superfície livre</b>	Ver páginas 7 e 8
<b>Dimensões</b>	Ver páginas 7 e 8
<b>CLASIFICAÇÃO DE RESISTÊNCIA AO FOGO</b>	
<b>Graus de resistência ao fogo</b>	CEVH: EI 120(Ved i↔o) S 1500 AA multi CEVH-1P-DECO: EI 120(Ved i↔o) S 1500 AA C300 multi
<b>Opções segundo acessórios</b>	CEVH: Grelha de protecção RPK CEVH-1P-DECO: Grelha de protecção RPK ou Placa de camuflagem.
<b>MONTAGEM</b>	
<b>Sentido de montagem</b>	CEVH: Duas lâminas com eixos em posição vertical CEVH-1P-DECO: Lâmina única com eixo em posição vertical
<b>Sentido de circulação do ar</b>	Indiferente

# Registos de evacuação de fumos CEVH / CEVH-1P-DECO. Instruções de montagem

## PRESTAÇÕES DECLARADAS DE CONTROLO DE FUMOS

		Dimensões (mm)	Lugar de instalação	Instalação	Classificação
	<b>CEVH</b> 	L: 400 → 1100 H: 400 → 1100	Conduta de evacuação de fumos	Conduta vertical certificada 1366-8	EI 120 (Ved i↔o) S 1500 AA multi (500Pa)
	<b>CEVH-1P-DECO</b> 	L: 300 → 700 H: 385 → 1100	Conduta de evacuação de fumos	Conduta vertical certificada 1366-8	EI 120 (Ved i↔o) S 1500 AA C <sub>300</sub> multi (500Pa)

## EXPLICAÇÃO DO CÓDIGO DO PRODUTO

E = Integridade

I = Isolamento

120 = Tempo de resistência em minutos

i ↔ o = Posição dos mecanismos (Indiferente ao lado do fogo)

Ve = Aplicação em parede vertical (parede / divisória flexível)

S = Estanqueidade

Pa = Pressão em Pascal

## EXPLICAÇÃO DA CODIFICAÇÃO DA MARCAÇÃO

auto = autocomandada

télé = telecomandada

CC = Conduta colectiva

CU = Conduta unitária

Pa = Pressão em Pascal

Dim.nom = Dimensões nominais

S.L. = Superfície Livre

E.ALIM = Entrada de alimentação

E.TELE = Entrada de telecomando

E = Disparador voltimétrico de fecho

R = Disparador voltimétrico de abertura

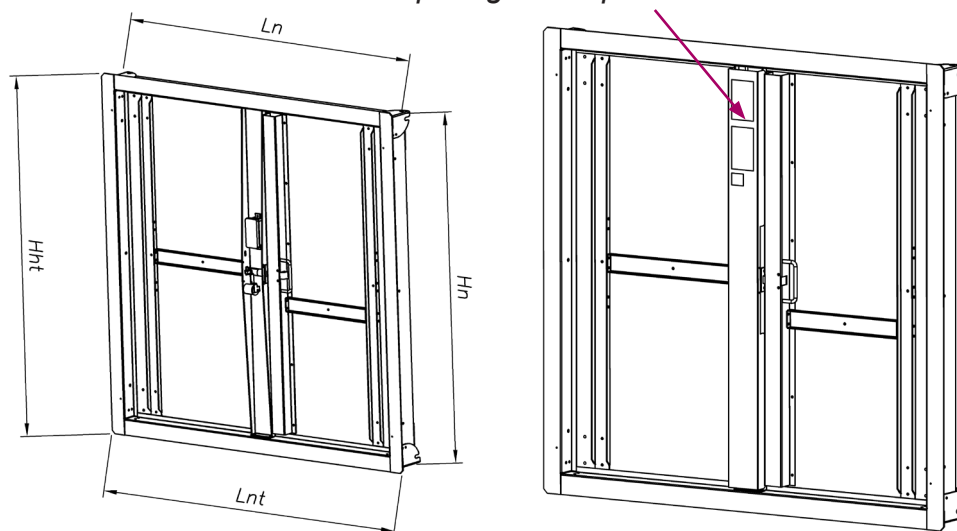
Vca ou Vac = Voltagem em corrente alterna

Vcc ou Vcc = Voltagem em corrente contínua

# Registos de evacuação de fumos CEVH / CEVH-1P-DECO. Instruções de montagem

## PLANO DA COMPUERTA CEVH, DIMENSÕES E SUPERFÍCIE LIVRE

Etiquetagem do produto



## DIMENSÕES E ESPAÇOS

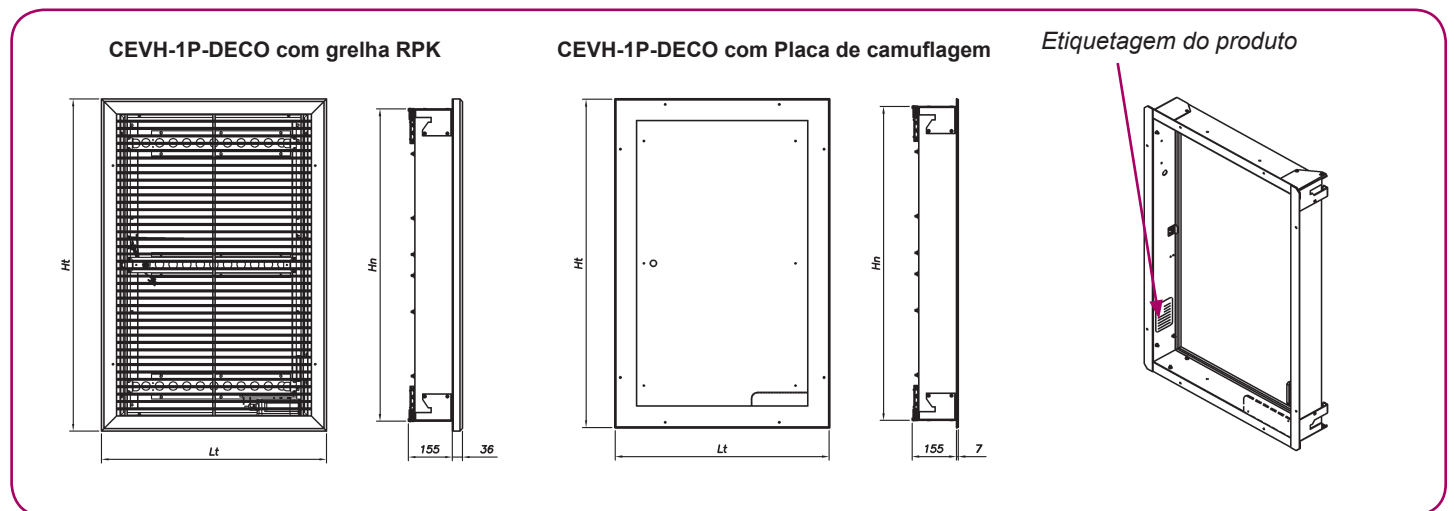
Comprimento nominal Ln [mm]	Comprimento exterior Lht [mm]	Altura nominal Hn [mm]	Altura exterior Hht [mm]
400	429	400	429
450	479	450	479
500	529	500	529
550	579	550	579
600	629	600	629
650	679	650	679
700	729	700	729
750	779	750	779
800	829	800	829
850	879	850	879
900	929	900	929
950	979	950	979
1000	1029	1000	1029
1050	1079	1050	1079
1100	1129	1100	1129

Cálculo da superfície livre (dm <sup>2</sup> )		
Lht = Ln + 29	Hht = Hn + 29	Fórmula superfície livre (dm <sup>2</sup> )
Lpa = Lht - 239	Hpa = Hht - 125	(Hpa (mm) x Lpa (mm) / 10000)



## Registos de evacuação de fumos CEVH / CEVH-1P-DECO. Instruções de montagem

### PLANO DA COMPUERTA CEVH 1P-DECO, DIMENSÕES E SUPERFÍCIE LIVRE



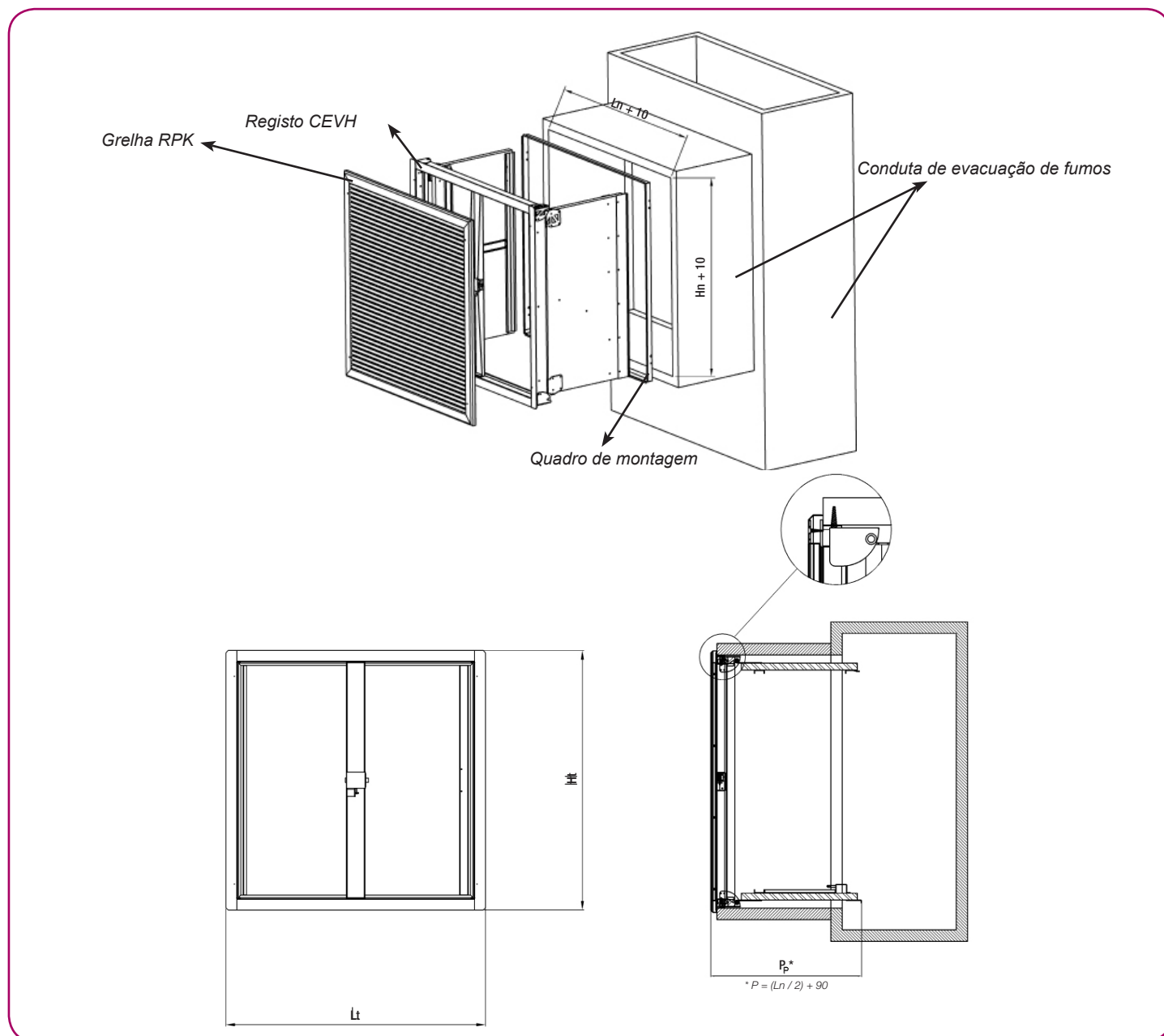
Comprimento nominal Ln [mm]	Comprimento exterior Lt [mm]		Altura nominal Hn [mm]	Altura exterior Ht [mm]	
	DECO	RPK		DECO	RPK
400	450	494	400	450	470
450	500	544	450	500	520
500	550	594	500	550	570
550	600	644	550	600	620
600	650	694	600	650	670
650	700	744	650	700	720
700	750	794	700	750	770
			750	800	820
			800	850	870
			850	900	920
			900	950	970
			950	1000	1020
			1000	1050	1070

#### Cálculo da superfície livre (dm²)

$$S.L (dm^2) = \frac{(Hn - 100) \cdot (Ln - 100)}{10^4}$$

# Registos de evacuação de fumos CEVH / CEVH-1P-DECO. Instruções de montagem

## INSTALAÇÃO E COLOCAÇÃO EM SERVIÇO (CEVH)



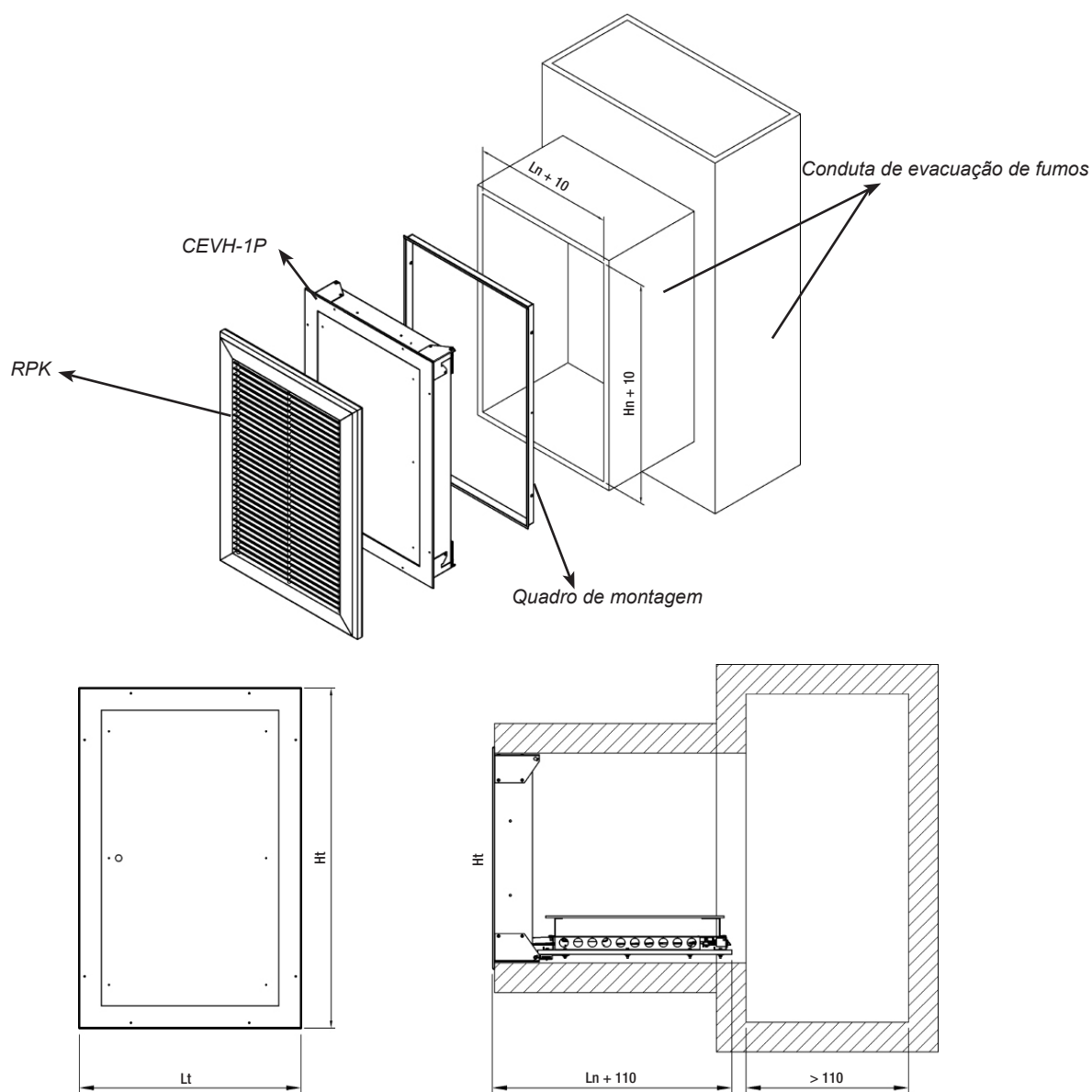
Instalação sobre uma conduta em que as dimensões internas são de 1100 mm (largura) x 1100 mm (altura) como máximo, formada de placas de promatect L500 de 52 mm de espessura.

### Aplicação da comporta CEVH em instalações com condutas diferentes das ensaiadas nas condições certificadas:

Para sistemas de vários compartimentos (multi), utilizam-se condutas ensaiadas segundo a norma EN em função de cada caso, ou condutas fabricadas com materiais de densidade igual ou superior aos empregues nos ensaios de certificação. A instalação da conduta deve ser realizada segundo os planos em vigor do fabricante.

# Registos de evacuação de fumos CEVH / CEVH-1P-DECO. Instruções de montagem

## INSTALAÇÃO E COLOCAÇÃO EM SERVIÇO (CEVH-1P-DECO)



Aplicação da comporta CEVH-1P DECO em instalações com condutas diferentes das ensaiadas nas condições certificadas:

Para sistemas de vários compartimentos (multi), utilizam-se condutas ensaiadas segundo a norma EN em função de cada caso, ou condutas fabricadas com materiais de densidade igual ou superior aos empregues nos ensaios de certificação. A instalação da conduta deve ser realizada segundo os planos em vigor do fabricante.

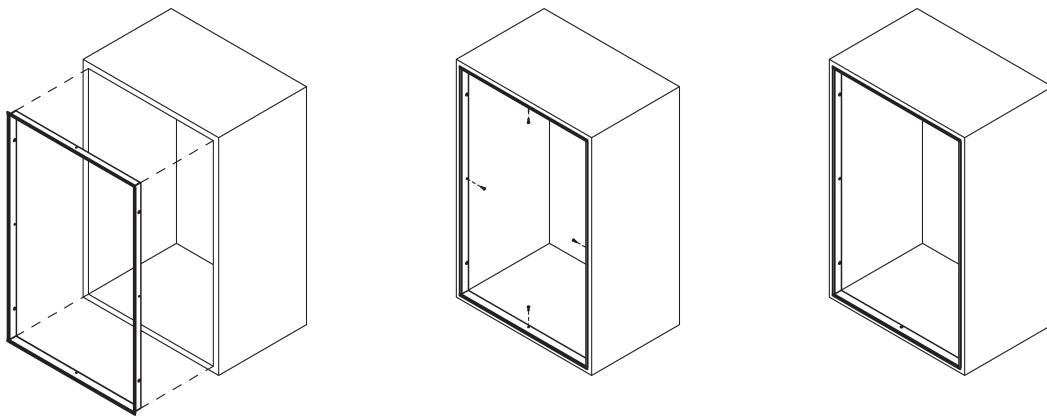
# Registos de evacuação de fumos CEVH / CEVH-1P-DECO. Instruções de montagem

## INSTALAÇÃO E COLOCAÇÃO EM SERVIÇO: MARCADOR DE MONTAGEM

Precauções:

- Prestar atenção à perpendicularidade do marcador de montagem antes da sua instalação.
- Fixar o marcador à conduta mediante os 4 parafusos fornecidos.
- Abrir o furo para a passagem das ligações para a conduta.

*Conduta segundo a norma EN 1366-8*

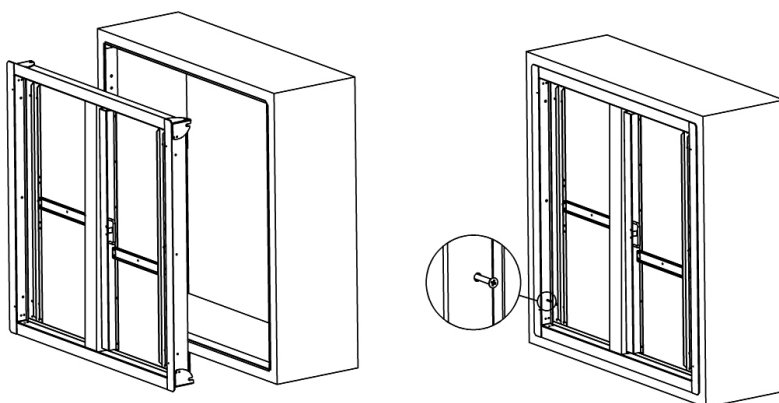
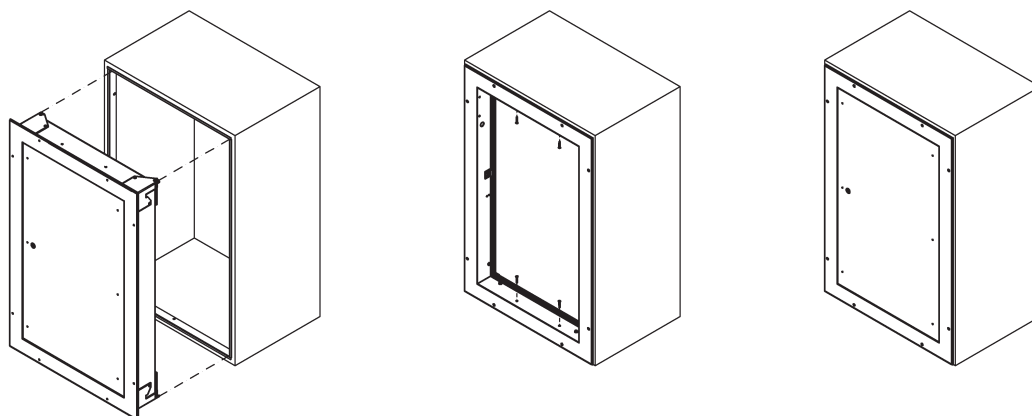


*Instalar o marcador de montagem e fixar com 4 parafusos*

# Registos de evacuação de fumos CEVH / CEVH-1P-DECO. Instruções de montagem

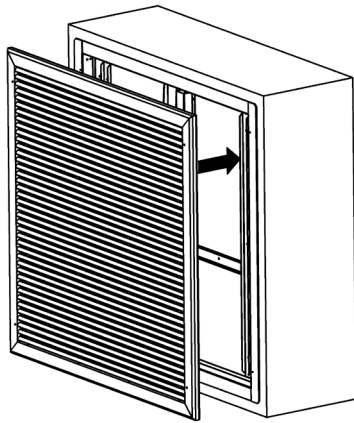
## INSTALAÇÃO E COLOCAÇÃO EM SERVIÇO: INSTALAÇÃO DA COMPORTA

- Instalar a comporta encastrada no marcador de montagem ou conduta. Utilizar como batente as patilhas dobráveis incluídas na caixa da comporta.
- Fixar a comporta na conduta com a ajuda dos 4 parafusos fornecidos com a comporta.
- Terminar a montagem tapando todos os furos de parafuso com massa intumescente. Sendo um elemento de segurança, a comporta deve ser armazenada e manipulada com cuidado. Precauções:
  - Armazenar em lugar resguardado da humidade.
  - Evitar o contacto com a água.
  - Evitar a deformação do corpo da comporta durante a sua instalação e selagem.
  - Evitar golpes e bascular a comporta durante o deslocamento.
- Recomenda-se o uso do marcador metálico de montagem para facilitar a instalação da comporta.

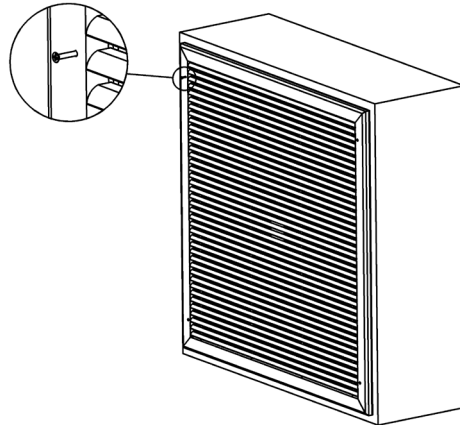


# Registos de evacuação de fumos CEVH / CEVH-1P-DECO. Instruções de montagem

## INSTALAÇÃO E COLOCAÇÃO EM SERVIÇO: INSTALAÇÃO DA GRELHA RPK



RPK

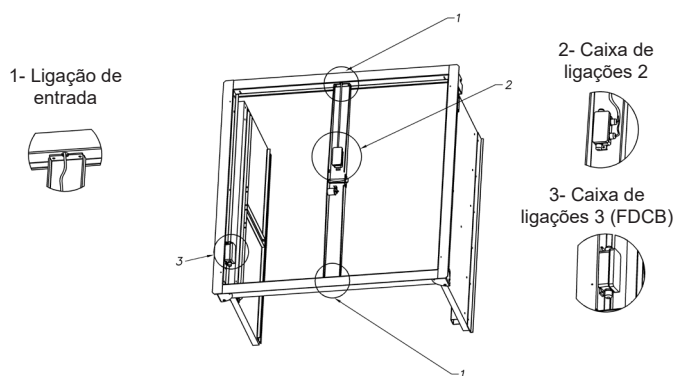


x4 Parafusos Ø 3,9x38 DIN 7982

## Registos de evacuação de fumos CEVH / CEVH-1P-DECO. Instruções de montagem

### LIGAÇÕES ELÉCTRICAS

CEVH:  



#### Ligações eléctricas:

Aceso às ligações eléctricas no interior da caixa de ligações:

- Disparador voltimétrico
- Interruptores de início e fim de curso.
- Motor (Consoante o modelo).

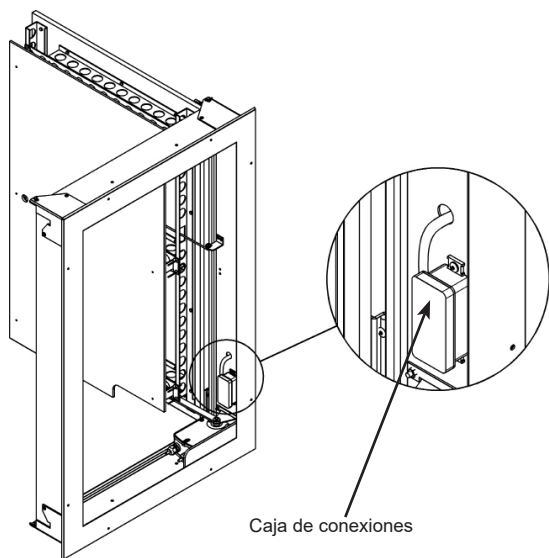
FCU: contacto de posição de segurança (fim de curso) unipolar.

DCU: contacto de posição de espera (início de curso) unipolar.

FCB: contacto de posição de segurança (fim de curso) bipolar

DCB: contacto de posição de espera (início de curso) bipolares.





CEVH-1P-DECO: 



#### Accionamiento:

Accionamento por disparador voltimétrico de fecho (CEVH e CEVH-1P-DECO) ou disparador voltimétrico de abertura (CEVH) e rearme manual / motorizado:

#### Disparadores voltimétricos disponíveis:

24 Vcc 48 Vcc	 /  
24 Vca 48 Vca 230 Vca	

#### Motor de rearme:

24 / 48 V	 /  
-----------	---

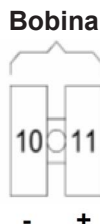
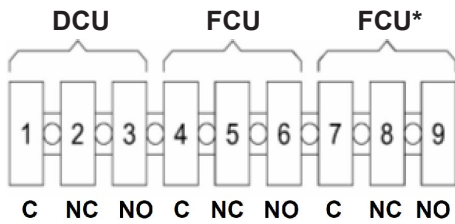
# Registos de evacuação de fumos CEVH / CEVH-1P-DECO. Instruções de montagem

## LIGAÇÕES ELÉCTRICAS

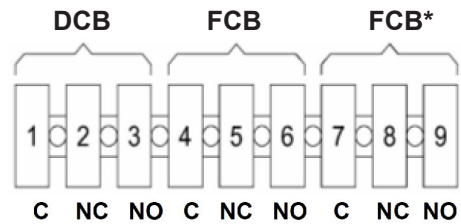
### LIGAÇÕES CEVH:



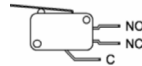
Caixa de ligações 2



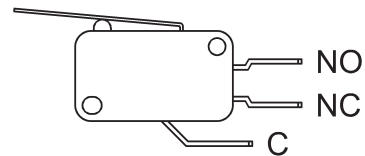
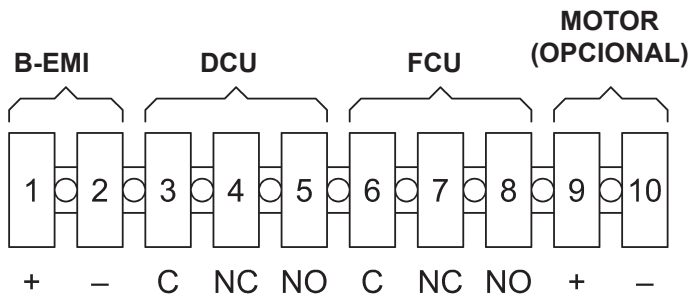
Caixa de ligações 3



\* Só para o modelo

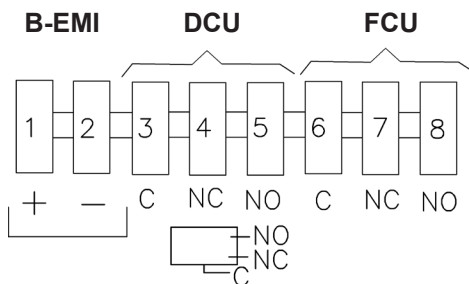


### CEVH-1P-DECO (CONTACTOS UNIPOLARES): CE

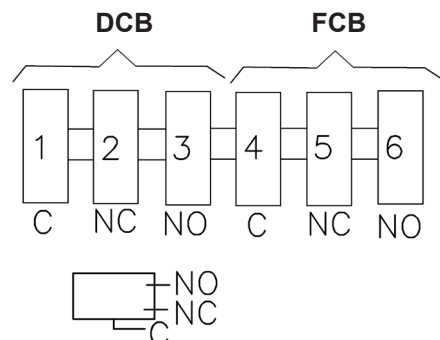


### CEVH-1P-DECO (CONTACTOS UNIPOLARES): CE

Caixa de ligações 2



Caixa de ligações 3





# Registos de evacuação de fumos CEVH / CEVH-1P-DECO. Instruções de montagem

## INSTRUÇÕES DE UTILIZAÇÃO

Recomenda-se a instalação das comportas no quadro previamente selado na conduta. Durante a instalação, deve respeitar-se a perpendicularidade do conjunto. As comportas CEVH e CEVH 1P-DECO devem ser instaladas verticalmente. Durante a instalação, a comporta deve estar protegida da projecção de produtos de selagem e manipulada com precaução.

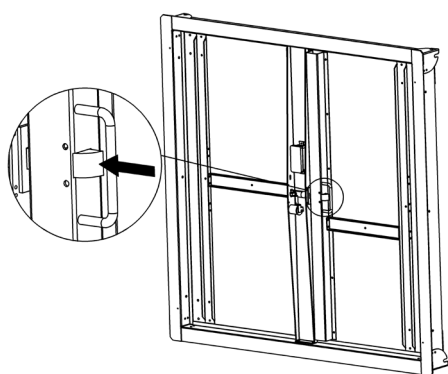
Na colocação em serviço da instalação, limpar o conjunto de pó e sujidade a fim de evitar riscos de degradação das lâminas. O disparador voltimétrico é um elemento muito sensível do mecanismo. Limpar a comporta (poeira e outras partículas) durante a colocação em serviço, sobretudo o disparador voltimétrico. A parte da frente deve ter uma grelha de protecção (CEVH e CEVH 1P-DECO) ou uma placa de fibrossilicato (CEVH 1P-DECO) para conservar o grau de corta-fogo.

Nota: Sentido do ar indiferente (extração e fornecimento de ar).

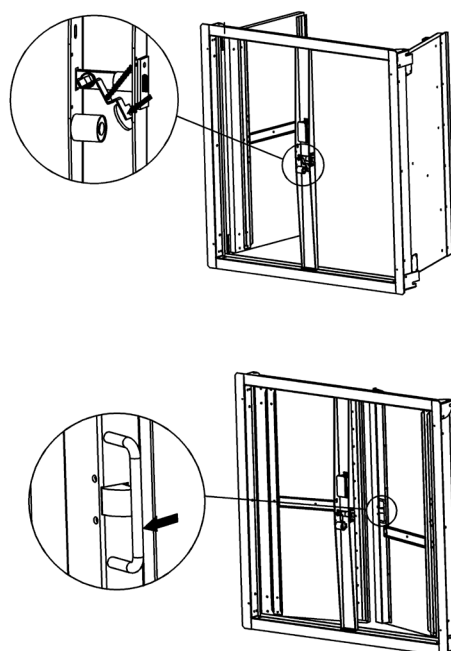
Para accionar manualmente e repor as comportas CEVH e CEVH-1P-DECO, proceder segundo as ilustrações seguintes:

CEVH :  /  

### Accionamiento



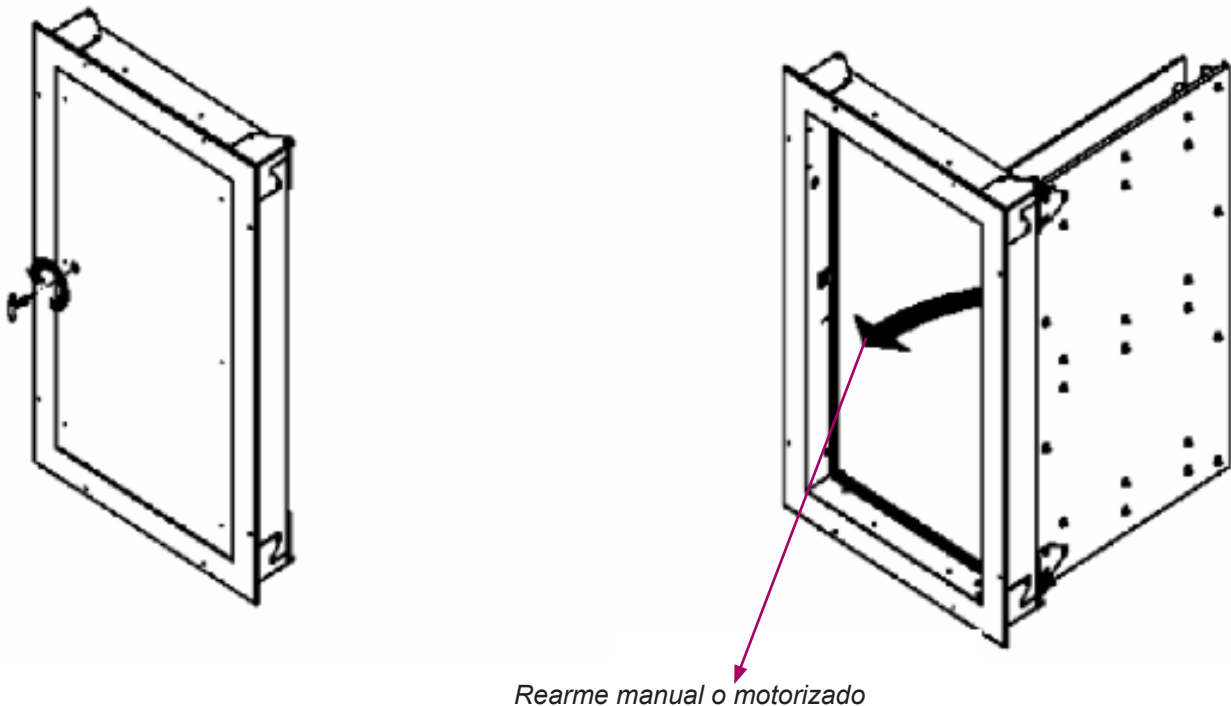
### Rearme



# Registos de evacuação de fumos CEVH / CEVH-1P-DECO. Instruções de montagem

## INSTRUÇÕES DE UTILIZAÇÃO

CEVH-1P-DECO: **CE**



Para realizar um rearme motorizado, emitir uma corrente eléctrica de 24 ou 48 V para o motor (Ver página 14: “Ligações eléctricas”)

## INSTRUÇÕES RELATIVAS À MANUTENÇÃO E GARANTIA.

As comportas CEVH e CEVH-1P-DECO não requerem nenhuma manutenção específica. Efectue pelo menos um controlo de funcionamento anual.

A Koolair não assume responsabilidade se a montagem, instalação e ligações eléctricas não forem realizadas segundo este manual técnico. Neste caso, a garantia não é assegurada.

**ESTE CATÁLOGO É PROPRIEDADE INTELECTUAL.**

Fica proibida a reprodução parcial ou total do seu conteúdo sem autorização expressa e formal da KOOLAIR, S.L.



**KOOLAIR, S.L. (Espanha)**

Calle Urano, 26

Polig. Ind. nº 2 – La Fuensanta

28936 Móstoles (MADRID)

Tel: +34 91 645 00 33

Fax: +34 91 645 69 62

e-mail comercial: [comercial@koolair.com](mailto:comercial@koolair.com)

e-mail Koolair: [info@koolair.com](mailto:info@koolair.com)

**[www.koolair.com](http://www.koolair.com)**

Koolair, S.L. reserva-se o direito de modificar os dados publicados a qualquer momento.