

Gemotoriseerde brandkleppen

van integratie met systemen KOOLCOM

Zijn goedgekeurd volgens norm UNE-EN 15650, EN 1366-2, EN 13501-3. CE-markering en NF-markering

Model	Afmetingen	Details van deconstructie	Plaats van deinstallatie	Installatie	Classificatie
SCFR - PD 	L: 200 → 800 H: 100 → 600	d = 150 mm ρ = 1900 kg/m ³	Muur van keramisch bakstenen	Mortel	EI-120 (ve i↔o) S (500 Pa)
	L: 200 → 800 H: 100 → 600	d = 150 mm ρ = 2.000 kg/m ³	Vloerplaat	Mortel	EI-180 (ho i↔o) S (500 Pa)
	L: 200 → 800 H: 100 → 600	d ≥ 100 mm	Flexibele muur	Gipsplaat	EI-120 (ve i↔o) S (500 Pa)
SCFR - GD 	L: 850 → 1.500 H: 200 → 800	d = 150 mm ρ = 1900 kg/m ³	Muur van keramisch bakstenen	Mortel	EI-120 (ve i↔o) S (500 Pa)
SFR3K1GT 	L: 200 → 1.500 H: 200 → 800	d = 150 mm ρ = 1900 kg/m ³	Muur van keramisch bakstenen	Mortel	EI-180 (ve i↔o) S (300 Pa)
SCFC - PD 	Ø: 100 → 355	d = 150 mm ρ = 1900 kg/m ³	Muur van keramisch bakstenen	Mortel	EI-120 (ve i↔o) S (500 Pa)
	Ø: 100 → 355	d = 150 mm ρ = 2.000 kg/m ³	Vloerplaat	Mortel	EI-180 (ho i↔o) S (500 Pa)
	Ø: 100 → 355	d ≥ 100 mm	Flexibele muur	Gipsplaat	EI-120 (ve i↔o) S (500 Pa)
SCFC -GD 	Ø: 200 → 800	d = 150 mm ρ = 2.000 kg/m ³	Muur van keramisch bakstenen	Mortel	EI-180 (ve i↔o) S (300 Pa)
	Ø: 400 → 630	d = 150 mm ρ = 2.000 kg/m ³	Vloerplaat	Mortel	EI-180 (ho i↔o) S (500 Pa)

Kleppen voor rookafvoer

van integratie met systemen KOOLCOM

Zijn goedgekeurd volgens norm UNE-EN 12101-8, EN 1366-10, EN 13501-4. CE-markering en NF-markering

Model	Afmetingen	Plaats van deinstallatie	Installatie	Classificatie
SMLD 	L: 2 → 4 lamellen H: 200 → 1.000	Rookafvoerkanaal	Verticaal kanaal certificaat 1366-8	EI-120 (ved i↔o) S 1.500 AA multi (500 Pa)
SCDC 	L: 200 → 1.200 H: 200 → 800	Rookafvoerkanaal	Horizontaal kanaal certificaat 1366-8	EI-120 (ved i↔o) S 1.500 AA multi (500 Pa)



KOOLAIR

KOOLAIR, S.L.

Calle Urano, 26

Polígono industrial nº2 - La Fuensanta

28936 Mostoles - Madrid - (Spanje)

Tel: +34 91 645 00 33

Fax: +34 91 645 69 62

e-mail: info@koolair.com

www.koolair.com

KOOLAIR

serie KOOLCOM

Monitoringsysteem
voor gemotoriseerd
brandkleppen



Ontworpen voor
Beveiliging tegen brand



www.koolair.com

TEST, BESTURING EN MONITORING
 Waar bestaat het **stelsel KOOLCOM** uit?

KOOLCOM is een elektronisch regelsysteem voor brandkleppen waarbij het mogelijk is de toestand en de functionaliteit van elk brandklep automatisch en periodiek te monitoren en te verifiëren alsmede om de brandkleppen automatisch te sluiten bij een brandalarm.

Waarom dient men **KOOLCOM** te gebruiken?

- ✓ Afname van het aantal slachtoffers in geval van brand.
- ✓ Verminderde onderhoudstijd en -kosten.
- ✓ Real-time monitoring van de toestand van de kleppen.
- ✓ Gecentraliseerd beheer van kleppen via **BMS** en/of een **grafische console**.
- ✓ Programmering van **kleptesten**.
- ✓ **Activering** van afzuigventilatoren in geval van brand.

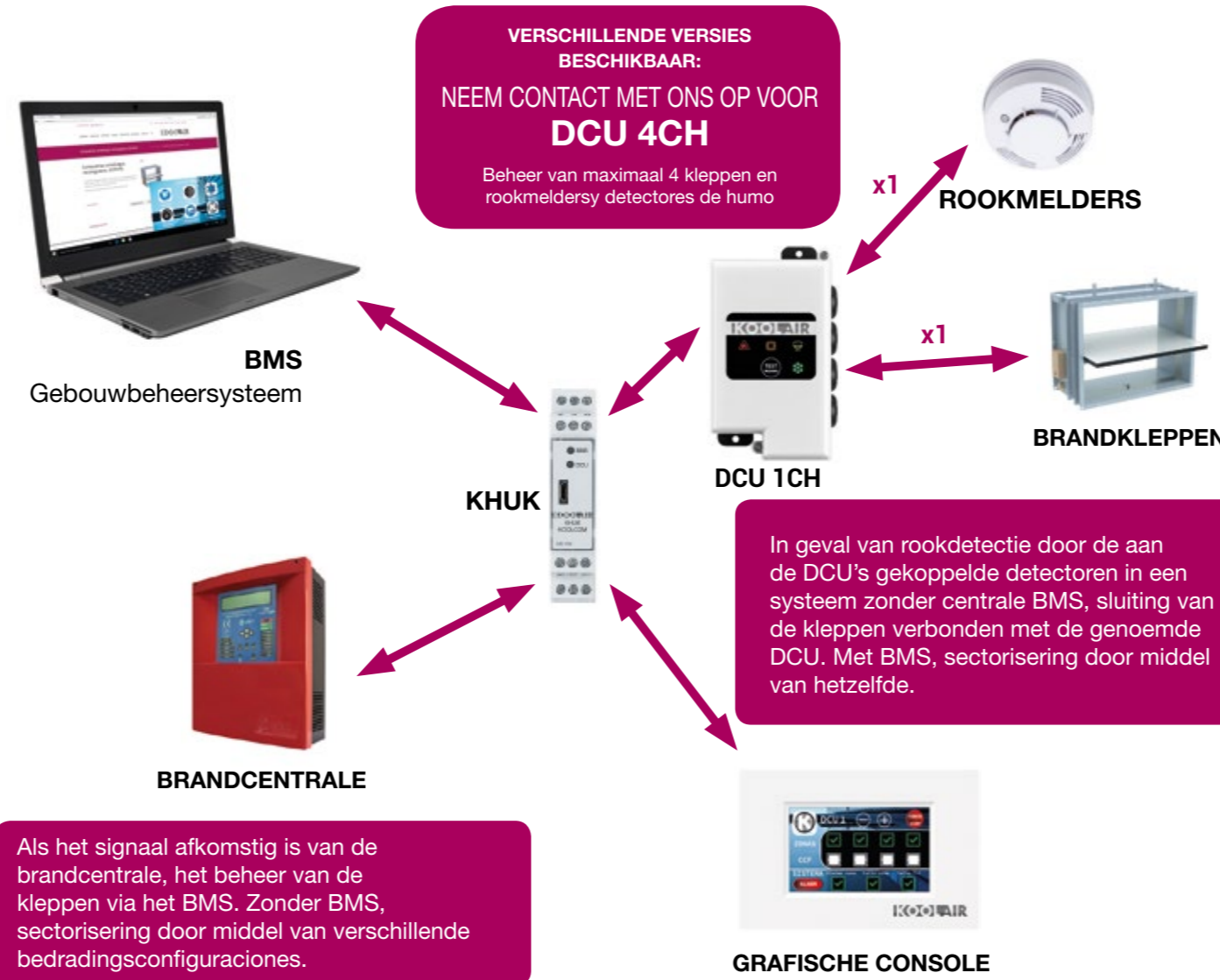


KOOLCOM

Verhoogt de veiligheid van de installatie

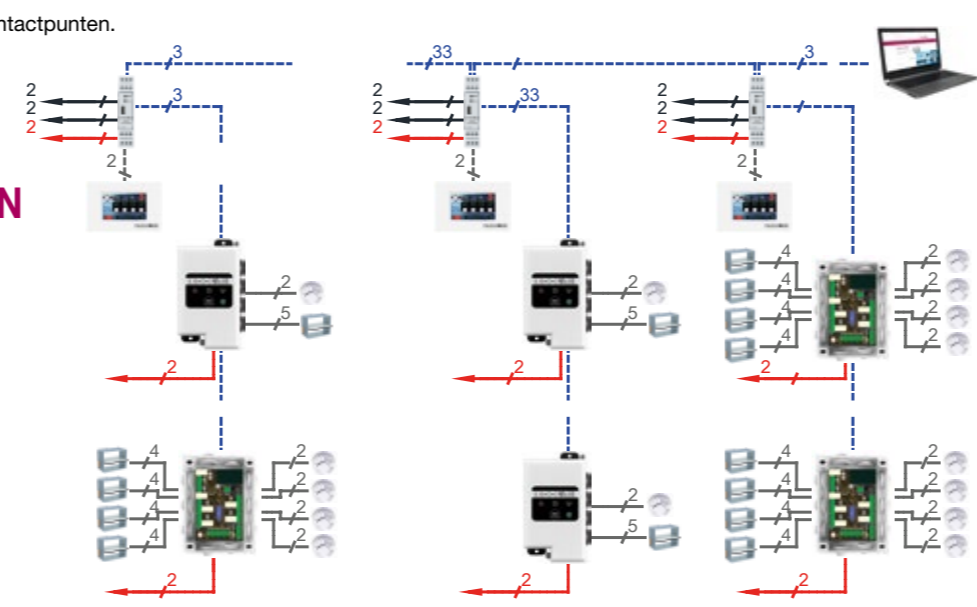


KOOLCOM
 Werking en generieke regeling van het systeem



- Voeding KHUK 24V. Voeding DCUs 24V/230V.
- MODBUS kabel
- Alarmingang en reset KHUK.
- Stroomvoorziening klepmotor en statuscontactpunten.
- Alarmingang rookdetectoren.

ALGEMEEN SCHEMA VAN HET SYTEE



SYSTEEMMOGELIJKHEDEN

Beheer:
 1-247 KHUK
 1-32 DCU PER KHUK
 1-4 KLEPPEN PER DC

In staat om te ondersteunen:
 247 KHUK
 7.904 DCU
 31.616 CCF

BEVEILIGING TEGEN BRAND
 Componenten van het **Systeem**



KHUK - KOOLCOM HUB UNIT KOOLAIR

Modbus groepeeringsapparaat dat in wisselwerking staat met de brandcentrale, een extern alarm ontvangen of een gedetecteerd alarm afgeven.

- ✓ Gebruik van aansluiting van maximaal 32 DCUs.
- ✓ Mogelijkheid tot aansluiting op een BMS.
- ✓ Hoge snelheid datacommunicatie.



DCU - DAMPER CONTROL UNIT

Apparaat gecommuniceerd door middel van ModBus dat het mogelijk maakt om de brandkleppen te bedienen en te controleren die zijn aangesloten op het systeem.

- ✓ Beheer van maximaal 4 kleppen.
- ✓ Heeft tot 4 rookmelders.
- ✓ Inclusief drukknop voor test en handmatige reset.



GRAFISCHE CONSOLE

Hiermee kan de DCU, die is aangesloten op de KHUK, worden bewaakt en bestuurd, waardoor het toezicht op en de controle van brandkleppen wordt vereenvoudigd.

- ✓ Visualisatie van de globale toestand van het systeem.
- ✓ Visualisatie van elke DCU.
- ✓ Wekelijks testschema.

VISUALISATIE VAN HET ALARM

Het alarm wordt zowel op de DCU's als op de betreffende **grafische console** weergegeven.



GRAFISCHE CONSOLE

