



Difusor de alta inducción®

Difusor circular de techo de alta inducción
para aplicaciones con aire frío.

*High induction circular ceiling diffuser for cold
air application.*

Difusor de alta inducción®

Descripción

El difusor desarrolla una vena de aire radial con efecto Coanda. La inducción interna es producida por un efecto de depresión generada en su interior de forma que un porcentaje muy elevado de aire ambiente es inducido en el interior del difusor para que se produzca la mezcla con el aire primario. Esta mezcla interna hace que el aire suministrado por el difusor alcance temperaturas situadas entre 16 y 20 °C dependiendo de la Tª del aire primario, tomando como Tª de este último entre 10-15°C y 24°C de temperatura ambiente.

Aplicación

Considerando las temperaturas de mezcla como referencia, podemos decir que la tasa de inducción interna se sitúa entre el 70 y el 90% dependiendo del tamaño de la unidad. Este difusor está especialmente recomendado para instalaciones de expansión directa. Además de las altas prestaciones técnicas que ofrece, su diseño moderno y vanguardista permite su integración en todo tipo de decoración o acabado.

Acabado

Acabado estándar RAL 9010 brillo.

Gama

La gama se compone de cinco tamaños que cubre un rango de caudales de aire primario desde 150 m³/h hasta 1400 m³/h.

Description

The diffuser develops a radial air vein with Coanda effect. The internal induction is produced for a depression effect generated inside of it in such a way that a very high percentage of isothermal air is induced inside of the the diffuser to produce the mixture with the primary air. That internal mixture makes that the supply air through the diffuser reaches temperatures locates between 16 and 20°C depending to the primary air temperature, taking as minimum temperature of that last one at 10-15°C and 24°C of the isothermal temperature.

Application

Considering as reference the mixture temperatures, we can say that the internal induction rate is located between the 70 and 90% depending on the unit size. This diffuser is specially recommended for direct expansion installations. In addition to its high technical performance, we need to point out its fashionable and avant-gardist desing that allows its integration in all types of finished and decorations.

Finish

The standard finished is RAL 9010 shine.

Range

The range comprises five sizes that covering airflows from 150 m³/h to 1400 m³/h.

KOOLAIR

POTENCIA SONORA / SOUND POWER - CAUDAL / AIRFLOW - ΔP_t					
Modelo / Model	m ³ /h (Pa)				
	25 dB(A)	30 dB(A)	35 dB(A)	40 dB(A)	45 dB(A)
DAI-160	150 (11)	175 (15)	210 (22)	245 (29)	290 (41)
DAI-200	260 (13)	310 (18)	365 (25)	430 (35)	505 (49)
DAI-250	415 (14)	490 (19)	575 (26)	675 (36)	790 (50)
DAI-315	615 (13)	720 (18)	845 (25)	990 (34)	1.150 (46)
DAI-355	730 (12)	855 (17)	1.000 (23)	1.170 (31)	1.360 (42)

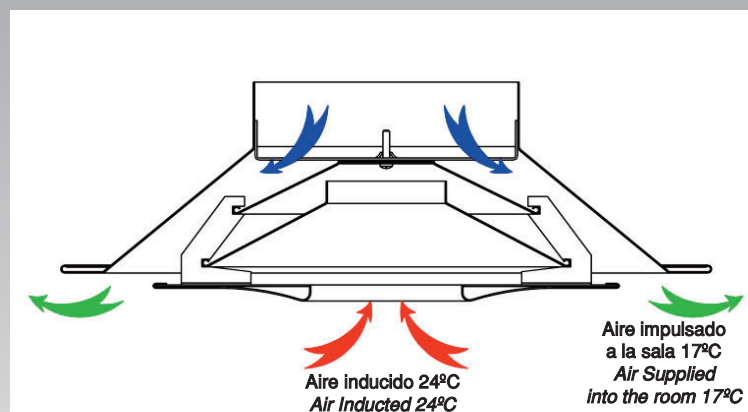
EJEMPLO/ EXAMPLE

Temperatura de aire primario: 12°C
Primary air temperature

Temperatura de la sala (aire inducido): 24°C
Room temperature (inducted air)

Tª del aire impulsado a la sala: 17°C
Air's temperature supplied into the room

Tasa de inducción interna: 71%
Induction Rate



Koolair, S.A.

Polígono Industrial 2, La Fuensanta
28936 Móstoles (Madrid), Spain

Tel.: 34 91 645 00 33. Fax: 34 91 645 69 62

info@koolair.com

www.koolair.com