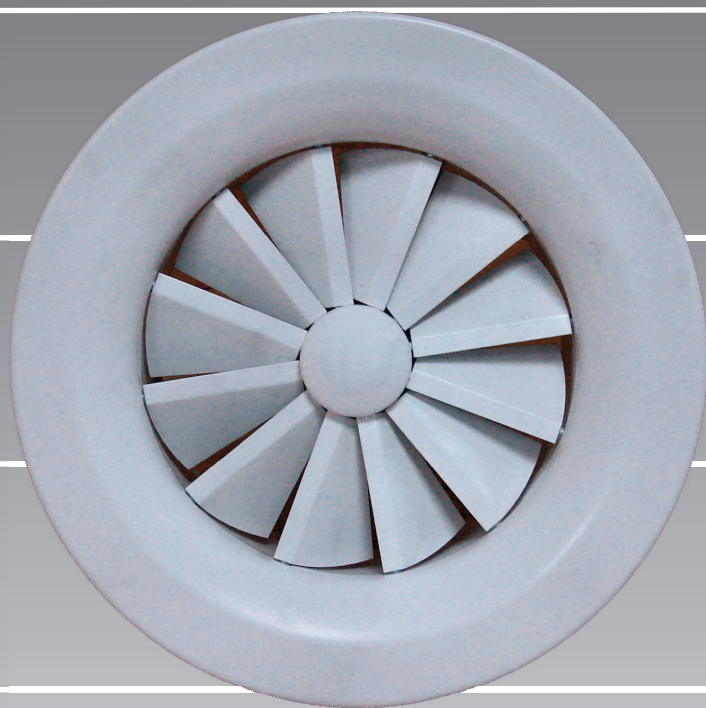


**DFRE-GR-TR**



**KOOLAIR**

## ÍNDICE

Introducción	2
Modelos y dimensiones	3
Datos técnicos. Tablas de selección	5
Codificación	10

## Difusor rotacional termorregulable



### DFRE-GR-TR

El difusor rotacional termorregulable, modelo DFRE-GR-TR permite trabajar en configuración de verano (descarga horizontal) e invierno (descarga vertical) mediante el movimiento de sus aletas, consiguiendo cumplir los criterios de confort requeridos.

Su gama consta de 6 tamaños desde el Ø200 mm hasta Ø 500 mm en accionamiento manual y termorregulable. Las crecientes exigencias desde el punto de vista técnico (mayores caudales de impulsión y menores velocidades en zona de habitabilidad) y estético (mayor integración en la arquitectura interior) convierten al difusor rotacional en la mejor alternativa en difusión de aire.

Todo ello es debido a su alta tasa de inducción que puede reducir la velocidad, obteniéndose mejores condiciones de gradiente térmico en la zona ocupada.

#### Funcionamiento:

El difusor rotacional termorregulable, permite la descarga de aire horizontal, inclinada y vertical mediante el movimiento de sus aletas. Dicho movimiento se puede realizar de manera manual o bien mediante un elemento térmico que posiciona las aletas en función de la temperatura del aire de impulsión.

La altura de instalación recomendada se sitúa por encima de los 3,5 m. Especialmente diseñado para locales donde la impulsión debe realizarse con aire frío, isotérmico o calor.

Su facilidad de montaje, de regulación, estética y su capacidad para mover grandes caudales de aire, hacen de este difusor una interesante elección para la climatización de espacios como fábricas, aeropuertos, zonas de gran altura, etc.

Estos difusores rotacionales de placa circular pueden ser adaptados a techo modular o de escayola.

Fabricado en chapa de acero, acabado en blanco RAL 9010.

Acabados especiales bajo demanda.

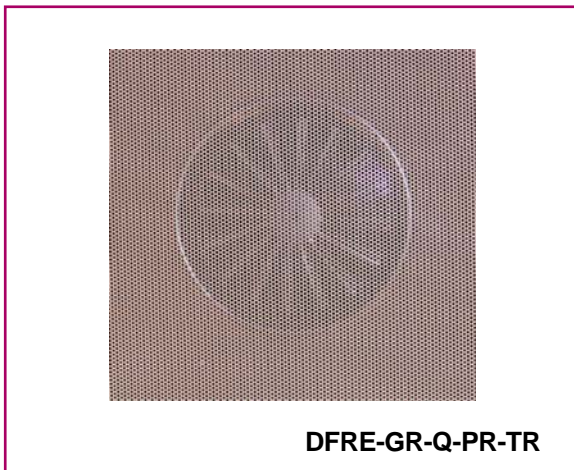
El plenum incorpora en su embocadura de conexión una compuerta de regulación accesible desde el local (bajo demanda) fabricada en chapa ecualizadora. Bajo demanda, los plenums pueden suministrarse aislados interiormente.

### DFRE-GR-PR-TR

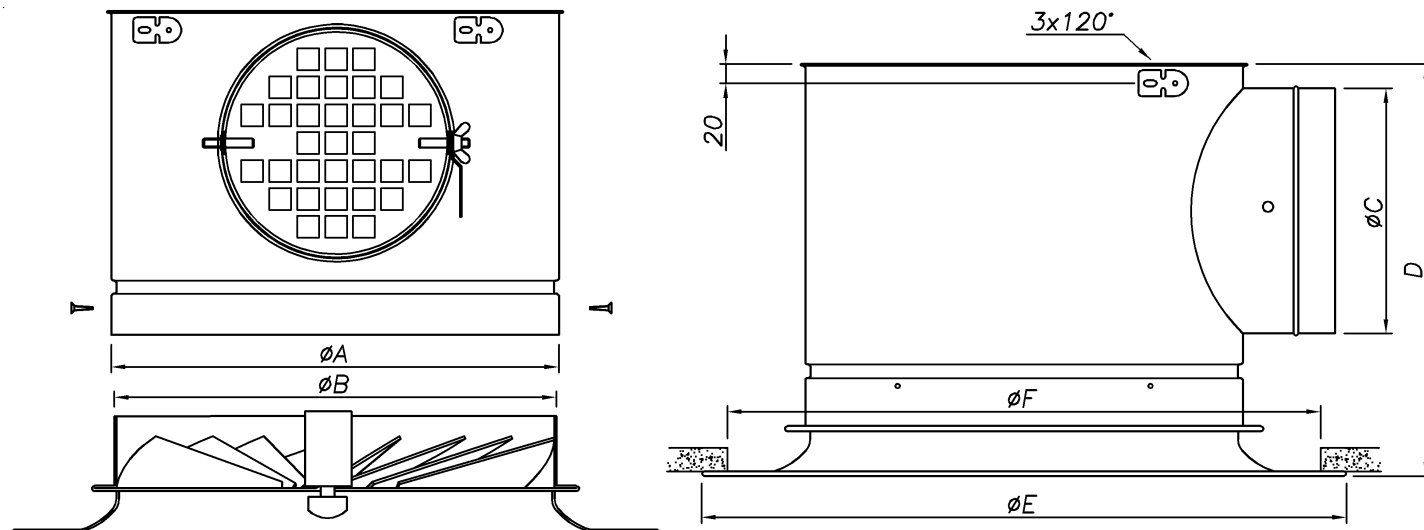
Difusor rotacional termorregulable, integrado en chapa perforada, especialmente diseñado para impulsión y retorno de aire. El difusor se compone de una placa de chapa perforada con un difusor rotacional en el interior. La placa puede ser fija o abatible.

Fabricado en chapa de acero, acabado en blanco RAL 9010.

Acabados especiales bajo demanda. El plenum incorpora en su embocadura de conexión una compuerta de regulación manual construida en chapa ecualizadora. Bajo demanda, los plenums pueden suministrarse aislados interiormente.



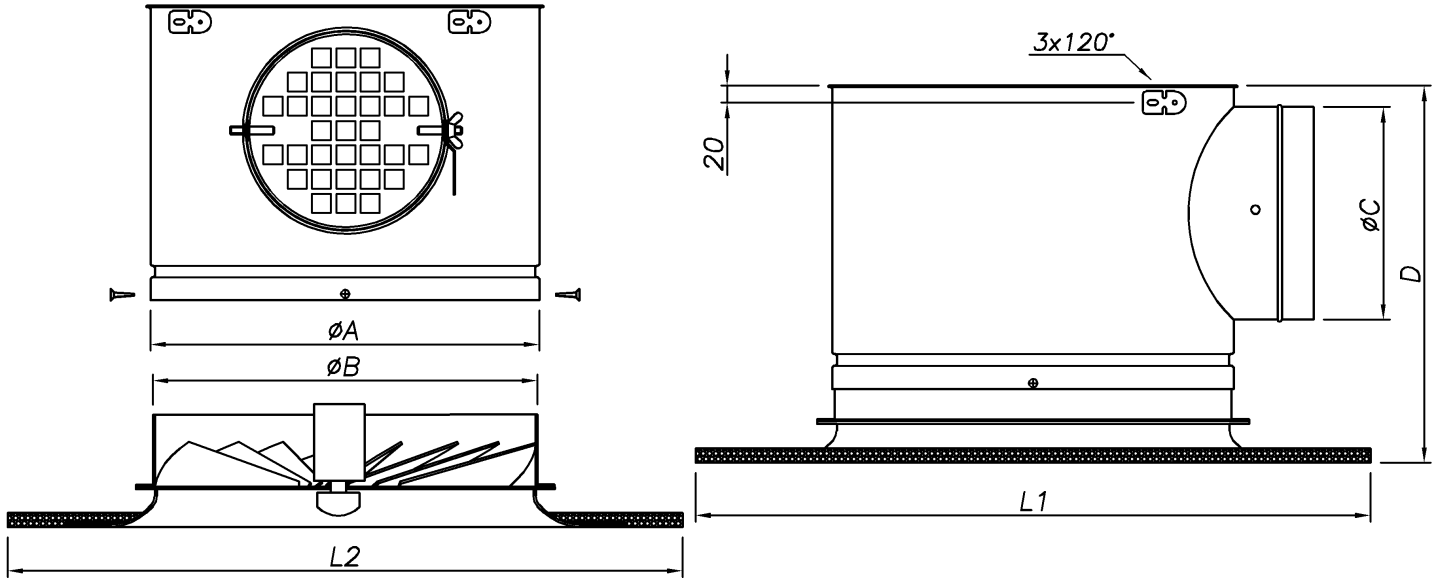
## Modelos y dimensiones: DFRE-GR-TR



### DIMENSIONES

MODELO	A	B	C	D	E	F
200	205	199	159	355	303	278
250	255	249	199	395	353	328
315	320	314	249	445	418	393
355	360	354	249	445	458	433
400	405	399	314	510	503	478
500	505	499	314	510	603	578

Modelos y dimensiones: DFRE-GR-PR-TR



DIMENSIONES

MODELO	DFRE-GR-PR-TR	DFRE-GR-PR-Q	$\varnothing A$	$\varnothing B$	$\varnothing C$	D
	L1 x L2	L1 x L2				
200	594 x 1194	594 x 594	205	199	159	287
250			255	249	199	327
315			320	314	249	327
355			360	354	249	377
400			405	399	314	377
500			505	499	314	510

## Datos técnicos

Foto 1



Foto 2



Fotografías de ensayos del difusor DFRE-GR-TR en el LABORATORIO I+D de KOOLAIR S. A

El difusor DFRE-GR-TR, incorpora un elemento que se dilata o contrae al variar la temperatura del aire de impulsión, accionando un mecanismo que varía la posición de las aletas sin necesidad de hacerlo de una forma manual. Así, al impulsar aire caliente, el elemento térmico desplaza el conjunto de aletas hacia arriba, provocando que el aire salga de manera vertical (foto 1)

Del mismo modo, si impulsamos aire frío, el elemento térmico consigue que el conjunto de aletas se desplace hacia abajo, provocando que el aire salga de manera horizontal, causando así el efecto coanda o efecto techo, (foto 2).

Los difusores DFRE-GR-TR y DFRE-GR-PR-TR son idóneos para su aplicación en techos altos (entre 3,5 y 7 m.). Evitan la estratificación y controlan la velocidad en la zona ocupada.

La temperatura necesaria de impulsión en calor es 28°C

En las tablas y gráficos mostradas en este catálogo, se detallan los datos técnicos en configuraciones horizontal y vertical, teniendo en cuenta:

- Disposición de las aletas para descarga de aire horizontal a 25°.
- Disposición de las aletas para descarga de aire vertical a < 90°. Existe la posibilidad de modificar el ángulo en función del alcance vertical necesario.
- Niveles sonoros y pérdida de carga para la configuración de plenum boca lateral.

## Datos técnicos. Tablas de selección

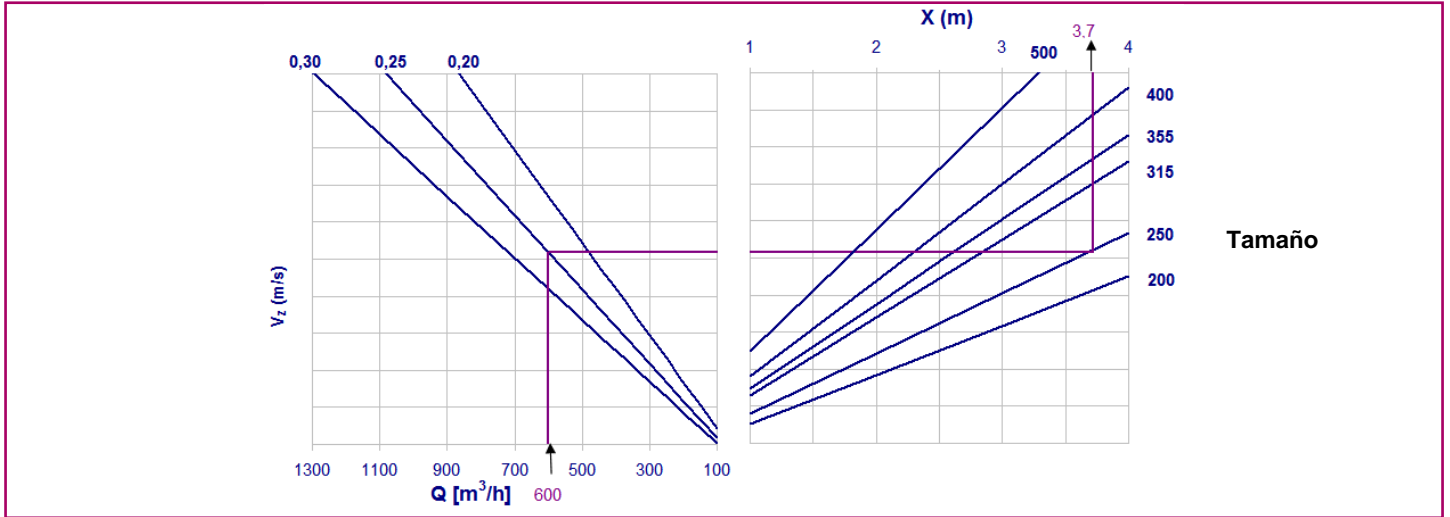
DFRE - GR - TR Horizontal								
Q		Tamaño	200	250	315	355	400	500
(m <sup>3</sup> /h)	(l/s)	A <sub>k</sub> (m <sup>2</sup> )	0,0114	0,0170	0,0287	0,0338	0,0440	0,0645
100	27,8	V <sub>k</sub> (m/s)	2,4					
		X <sub>8K</sub> (m)	0,8					
		ΔP <sub>t</sub> (Pa)	5					
		dB(A)	<20					
150	41,7	V <sub>k</sub> (m/s)	3,7	2,4				
		X <sub>8K</sub> (m)	1,1	0,9				
		ΔP <sub>t</sub> (Pa)	11	5				
		dB(A)	26	<20				
200	55,6	V <sub>k</sub> (m/s)	4,9	3,3	1,9			
		X <sub>8K</sub> (m)	1,5	1,2	1,0			
		ΔP <sub>t</sub> (Pa)	20	9	3			
		dB(A)	33	24	<20			
300	83,3	V <sub>k</sub> (m/s)	7,3	4,9	2,9	2,5		
		X <sub>8K</sub> (m)	2,3	1,9	1,4	1,3		
		ΔP <sub>t</sub> (Pa)	46	20	6	5		
		dB(A)	43	34	21	<20		
400	111,1	V <sub>k</sub> (m/s)	9,8	6,5	3,9	3,3	2,5	
		X <sub>8K</sub> (m)	3,0	2,5	1,9	1,8	1,5	
		ΔP <sub>t</sub> (Pa)	81	36	11	9	5	
		dB(A)	50	41	28	<20	<20	
500	138,9	V <sub>k</sub> (m/s)		8,2	4,8	4,1	3,2	2,2
		X <sub>8K</sub> (m)		3,1	2,4	2,2	1,9	1,6
		ΔP <sub>t</sub> (Pa)		56	17	14	8	4
		dB(A)		46	34	26	21,8	<20
600	166,7	V <sub>k</sub> (m/s)		9,8	5,8	4,9	3,8	2,6
		X <sub>8K</sub> (m)		3,7	2,9	2,6	2,3	1,9
		ΔP <sub>t</sub> (Pa)		81	24	20	12	6
		dB(A)		51	38	31	27	21
750	208,3	V <sub>k</sub> (m/s)			7,3	6,2	4,7	3,2
		X <sub>8K</sub> (m)			3,6	3,3	2,9	2,4
		ΔP <sub>t</sub> (Pa)			37	31	19	9
		dB(A)			44	37	33	27
1000	277,8	V <sub>k</sub> (m/s)			9,7	8,2	6,3	4,3
		X <sub>8K</sub> (m)			4,8	4,4	3,8	3,2
		ΔP <sub>t</sub> (Pa)			67	55	33	15
		dB(A)			51	45	41	35
1200	333,3	V <sub>k</sub> (m/s)				9,9	7,6	5,2
		X <sub>8K</sub> (m)				5,3	4,6	3,8
		ΔP <sub>t</sub> (Pa)				80	48	22
		dB(A)				50	46	40
1400	388,9	V <sub>k</sub> (m/s)					8,8	6,0
		X <sub>8K</sub> (m)					5,4	4,4
		ΔP <sub>t</sub> (Pa)					65	30
		dB(A)					50	44
1600	444,4	V <sub>k</sub> (m/s)						6,9
		X <sub>8K</sub> (m)						5,1
		ΔP <sub>t</sub> (Pa)						39
		dB(A)						48
1800	500,0	V <sub>k</sub> (m/s)						7,8
		X <sub>8K</sub> (m)						5,7
		ΔP <sub>t</sub> (Pa)						50
		dB(A)						51

### SIMBOLOGÍA

A <sub>k</sub>	Área efectiva en m <sup>2</sup>
V <sub>k</sub>	Velocidad efectiva en m/s
X <sub>8K</sub>	Alcance en m, para una velocidad máxima en zona ocupada de 0,25 m/s, ΔT= -8 K y una altura de instalación de 3 m, considerando efecto Coanda
ΔPt	Pérdida de carga total en Pa
L <sub>w</sub>	Nivel de potencia sonora en dB(A)

# Datos técnicos. Gráficos de selección

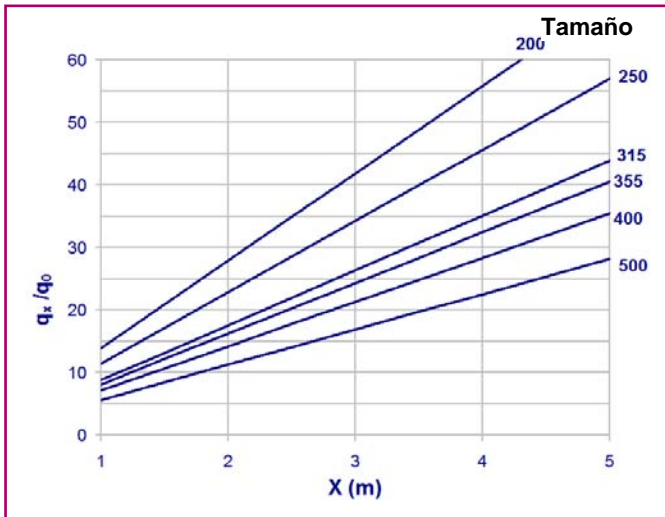
## Alcance



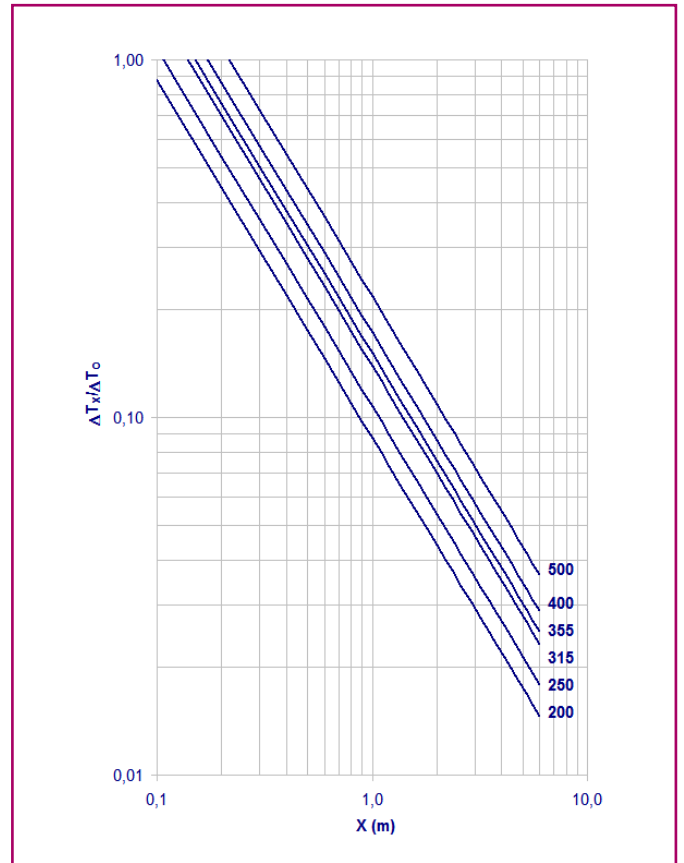
## SIMBOLOGÍA

- $V_z$  Velocidad máxima en zona ocupada, en m/s
- $X$  Alcance de la vena de aire, en m, para una velocidad máxima en zona ocupada determinada
- $Q$  Caudal por difusor en m<sup>3</sup>/h

## Tasa de inducción



## Coefficiente de temperatura



## SIMBOLOGÍA

- $X(m)$  Alcance de la vena de aire
- $q_0$  Caudal primario del difusor
- $q_x$  Caudal a la distancia  $X$  desde el difusor



## Datos técnicos. Tablas de selección

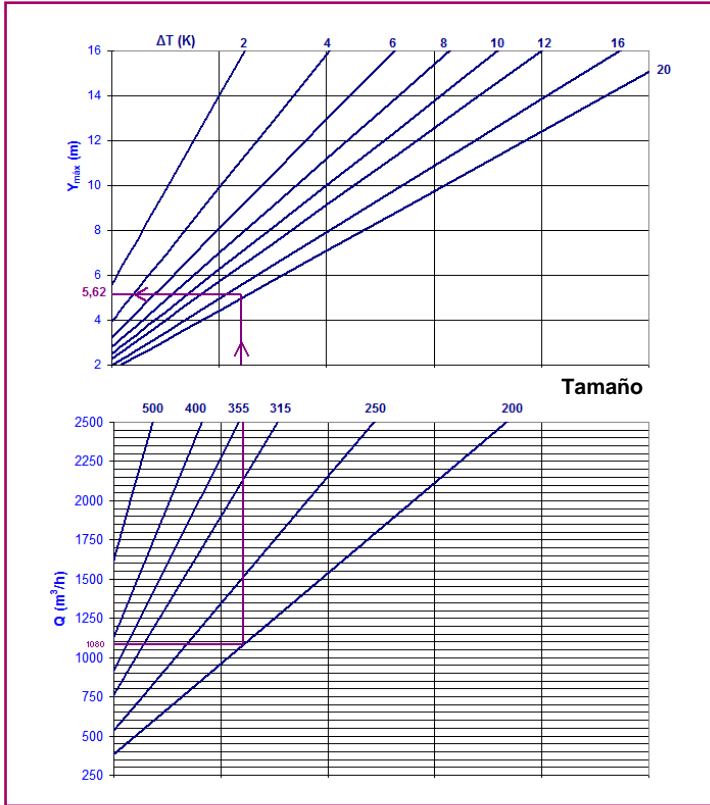
DFRE - GR - TR Vertical								
Q		Tamaño	200	250	315	355	400	500
(m <sup>3</sup> /h)	(l/s)	A <sub>k</sub> (m <sup>2</sup> )	0,0286	0,0447	0,0710	0,0902	0,1145	0,1789
200	55,6	Y <sub>0,5</sub> (m)	1,1	0,9				
		Y <sub>0,25</sub> (m)	1,7	1,3				
		V <sub>k</sub> (m/s)	1,9	1,2				
		Δp <sub>t</sub> (Pa)	4	1				
		dB(A)	<20	<20				
300	83,3	Y <sub>0,5</sub> (m)	1,7	1,3	1,1	0,9		
		Y <sub>0,25</sub> (m)	2,5	2,0	1,6	1,4		
		V <sub>k</sub> (m/s)	2,9	1,9	1,2	0,9		
		Δp <sub>t</sub> (Pa)	8	3	1	1		
		dB(A)	<20	<20	<20	<20		
400	111,1	Y <sub>0,5</sub> (m)	2,2	1,8	1,4	1,3	1,1	
		Y <sub>0,25</sub> (m)	3,3	2,7	2,1	1,9	1,6	
		V <sub>k</sub> (m/s)	3,9	2,5	1,6	1,2	1,0	
		Δp <sub>t</sub> (Pa)	15	5	2	1	1	
		dB(A)	24	<20	<20	<20	<20	
500	138,9	Y <sub>0,5</sub> (m)	2,8	2,2	1,8	1,6	1,3	1,0
		Y <sub>0,25</sub> (m)	4,2	3,3	2,7	2,4	2,0	1,5
		V <sub>k</sub> (m/s)	4,9	3,1	2,0	1,5	1,2	0,8
		Δp <sub>t</sub> (Pa)	23	8	3	2	1	0
		dB(A)	31	<20	<20	<20	<20	<20
600	166,7	Y <sub>0,5</sub> (m)	3,3	2,7	2,1	1,9	1,6	1,2
		Y <sub>0,25</sub> (m)	5,0	4,0	3,2	2,8	2,4	1,8
		V <sub>k</sub> (m/s)	5,8	3,7	2,3	1,8	1,5	0,9
		Δp <sub>t</sub> (Pa)	33	12	4	2	2	1
		dB(A)	37	25	<20	<20	<20	<20
750	208,3	Y <sub>0,5</sub> (m)	4,2	3,3	2,7	2,4	2,0	1,5
		Y <sub>0,25</sub> (m)	6,3	5,0	4,0	3,5	3,0	2,2
		V <sub>k</sub> (m/s)	7,3	4,7	2,9	2,3	1,8	1,2
		Δp <sub>t</sub> (Pa)	52	19	6	4	2	1
		dB(A)	44	32	<20	<20	<20	<20
1000	277,8	Y <sub>0,5</sub> (m)		4,5	3,5	3,1	2,6	2,0
		Y <sub>0,25</sub> (m)		6,7	5,3	4,7	3,9	3,0
		V <sub>k</sub> (m/s)		6,2	3,9	3,1	2,4	1,6
		Δp <sub>t</sub> (Pa)		34	11	7	4	2
		dB(A)		41	24	<20	<20	<20
1500	416,7	Y <sub>0,5</sub> (m)			5,3	4,7	3,9	3,0
		Y <sub>0,25</sub> (m)			8,0	7,1	5,9	4,4
		V <sub>k</sub> (m/s)			5,9	4,6	3,6	2,3
		Δp <sub>t</sub> (Pa)			25	15	10	4
		dB(A)			36	30	24	<20
2000	555,6	Y <sub>0,5</sub> (m)			7,1	6,3	5,3	3,9
		Y <sub>0,25</sub> (m)			10,6	9,4	7,9	5,9
		V <sub>k</sub> (m/s)			7,8	6,2	4,9	3,1
		Δp <sub>t</sub> (Pa)			44	27	17	7
		dB(A)			45	39	33	21
2500	694,4	Y <sub>0,5</sub> (m)				7,9	6,6	4,9
		Y <sub>0,25</sub> (m)				11,8	9,9	7,4
		V <sub>k</sub> (m/s)				7,7	6,1	3,9
		Δp <sub>t</sub> (Pa)				43	26	11
		dB(A)				46	40	28
3000	833,3	Y <sub>0,5</sub> (m)					7,9	5,9
		Y <sub>0,25</sub> (m)					11,8	8,9
		V <sub>k</sub> (m/s)					7,3	4,7
		Δp <sub>t</sub> (Pa)					38	16
		dB(A)					45	34
4000	1111,1	Y <sub>0,5</sub> (m)						7,9
		Y <sub>0,25</sub> (m)						11,8
		V <sub>k</sub> (m/s)						6,2
		Δp <sub>t</sub> (Pa)						28
		dB(A)						43

### SIMBOLOGIA

A <sub>k</sub>	Área efectiva en m <sup>2</sup>
V <sub>k</sub>	Velocidad efectiva en m/s
Y <sub>0,5</sub>	Alcance vertical en m, para una velocidad terminal de 0,5 m/s, ΔT= 8 K
Y <sub>0,25</sub>	Alcance vertical en m, para una velocidad terminal de 0,25 m/s, ΔT= 8 K
ΔPt	Pérdida de carga total en Pa
L <sub>w</sub>	Nivel de potencia sonora en dB(A)

# Datos técnicos. Gráficos de selección

## Máxima penetración vertical



### SIMBOLOGÍA

- $\Delta T$  Diferencia de temperatura
- $Y$  Máxima penetración vertical en m
- $Q =$  Caudal por difusor en  $m^3/h$

$$Y_{\sigma} = Y * C$$

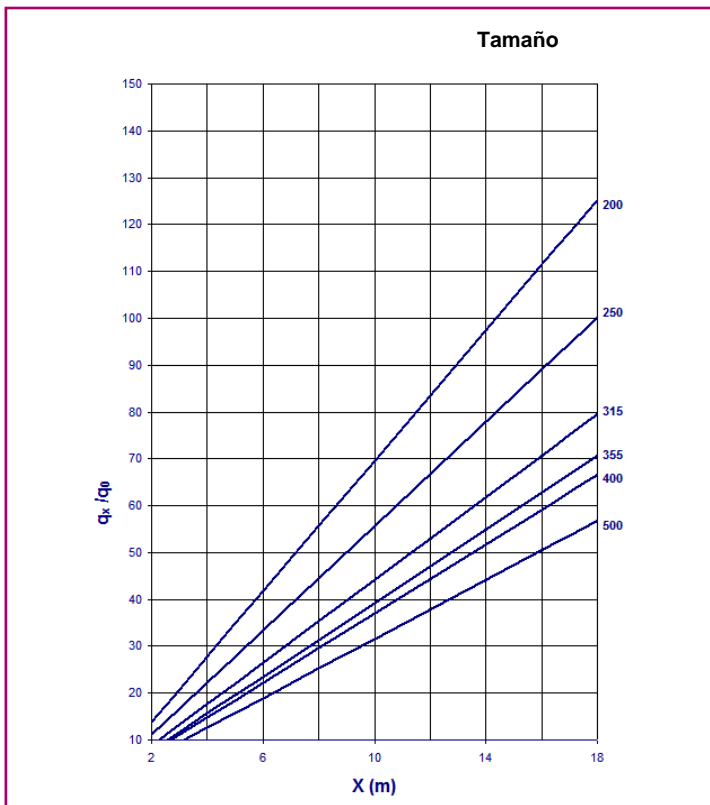
Ángulo aletas ( $\sigma$ )	90°	75°	60°	45°
C	1	0,85	0,7	0,55

Factor de corrección (C) para penetración vertical para diferentes ángulos de aleta.

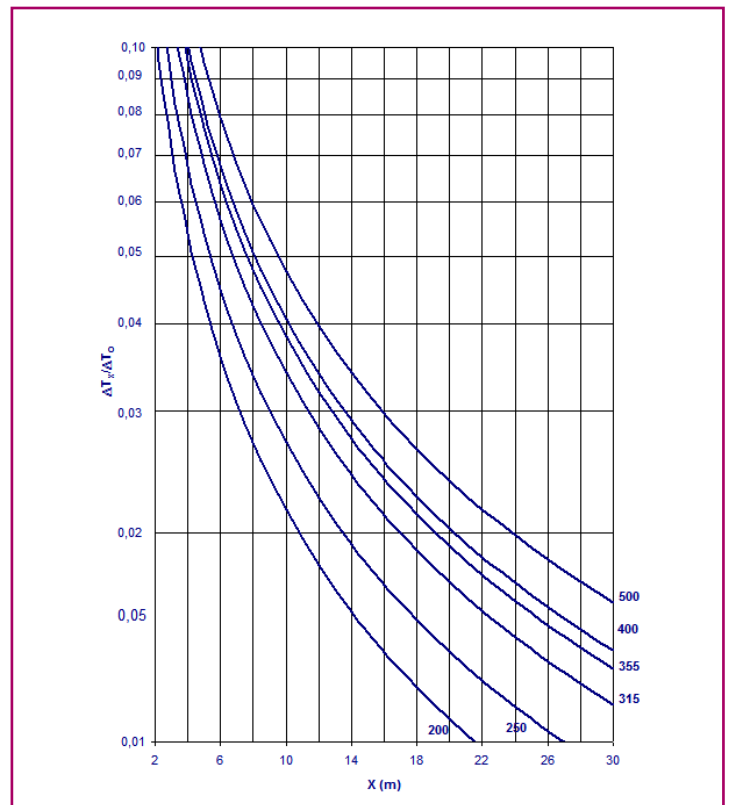
### SIMBOLOGÍA

- $X(m)$  Alcance de la vena de aire
- $q_0$  Caudal primario del difusor
- $q_x$  Caudal a la distancia X desde el difusor

## Tasa de inducción



## Coefficiente de temperatura



## Codificación

Mediante la codificación adjunta, se define tanto el difusor como el plenum:

DFRE-GR-TR	Difusor rotacional termorregulable
DFRE-GR-PR-TR	Difusor rotacional termorregulable integrado en chapa perforada
DFRE-GR-Q-TR	Difusor rotacional termorregulable integrado en placa de 595x595 para falsos techos modulares
DFRE-GR-C-PR-TR	Difusor rotacional termorregulable integrado en chapa circular perforada
DFRE-GR-RM	Difusor rotacional de aleta móvil con regulación manual.
DFRE-GR-Q-RM	Difusor rotacional de aleta móvil con regulación manual integrado en placa de 594 x 594 para falso techo.
E	Techo de escayola
Ø (200...500)	Tamaño del difusor
RAL 9010 RAL ....	Acabado estándar Otros RAL a definir
PD-RE.	Plenum circular de conexión lateral fijo sin aislar interiormente, con compuerta de regulación accesible desde el falso techo.
PDA-RE.	Plenum circular de conexión lateral fijo aislado interiormente, con compuerta de regulación accesible desde el falso techo.

Ejemplo de codificación:

DFRE-GR-TR-Ø315 RAL 9010

Difusor rotacional termorregulable, tamaño 315 mm pintado en blanco RAL 9010.



**KOOLAIR**

**Koolair S.A.**

Polígono Industrial 2 La Fuensanta  
28936 Móstoles (Madrid)

Tel +34 91 645 00 33

Fax +34 91645 69 62

[www.koolair.com](http://www.koolair.com)