

Difusor DFRE-P

Adecuado para su montaje en la contra-huella del peldaño o debajo de butacas.

Suitable for installation in steps risers or under seats.

Difusor DFRE-P

Descripción

Los difusores rotacionales para peldaño DFRE-P, están formados por una placa frontal cuadrada o circular con aletas fijas.

Aplicación

Los difusores están diseñados para su utilización en la climatización de teatros, auditorios, cines, etc...permitiendo su baja silueta ubicarlos en la contrahuella de peldaños de altura reducida o debajo de las butacas. Cuando son utilizados en las salas referidas anteriormente se instala, un difusor por butaca, generando un microclima individual que, asimismo, garantiza el necesario aporte de aire de ventilación a cada persona.

No obstante, dado que la distancia desde la placa difusora hasta las piernas de las personas es extremadamente baja, se recomienda trabajar con una diferencia de temperatura (impulsión-ambiente) máxima de 6°C para evitar corrientes molestas.

Difusor no pisable.

Acabado

Chapa de acero pintado en blanco (RAL 9010) o en negro (RAL 9005) como acabado estándar. Otro RAL bajo demanda del cliente.

Description

Step swirl diffusers, type DFRE-P, comprise a circular or square plate with fixed blades.

Application

Step swirl diffusers are designed for theatres, auditoria, cinemas etc... The unit is flush mounted, allowing installation in step risers or under seats, installed one diffuser per seat. This generates an individual microclimate, providing the necessary ventilation required per person. Due to the extremely short distance from the diffuser to the legs of the seated person, it is recommended to work with a maximum air temperature difference (supply-ambient) of 6°C to achieve optimum comfort conditions.

Not suitable for foot traffic.

Finishes

Made from sheet steel and painted in white colour (RAL 9010) or in black colour (RAL9005) as standard finish. Other RAL available upon request.

Koolair, S.A.

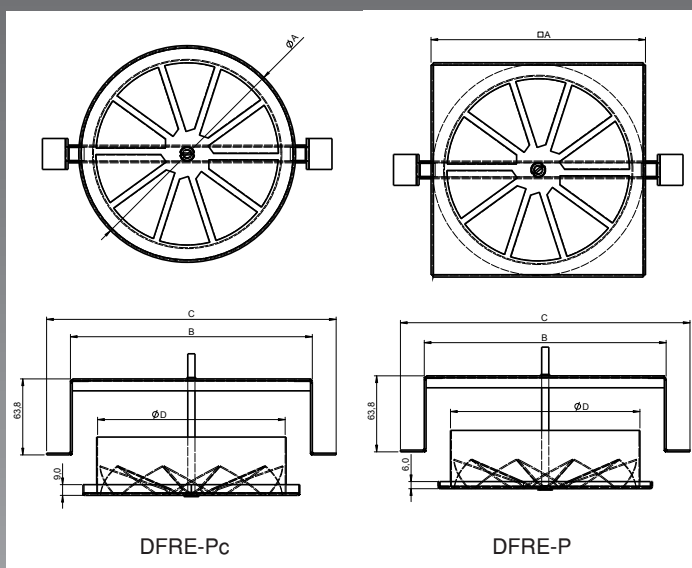
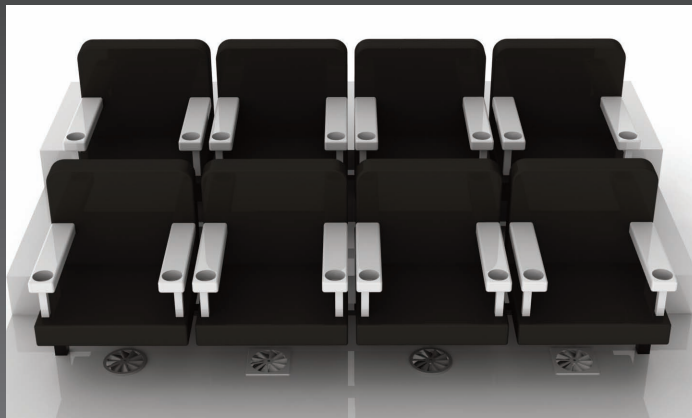
Polígono Industrial 2, La Fuensanta
28936 Móstoles (Madrid), Spain

Tel.: 34 91 645 00 33. Fax: 34 91 645 69 62

info@koolair.com

www.koolair.com

KOOLAIR



DIMENSIONES / DIMENSIONS

NOMINAL	A	B	C	D
125	150	165	200	124
160	Ø182/ 180	200	240	159

V_x = medida a 0,7 m del difusor / Velocity at a distance of 0.7 m from the diffuser
 h_1 = Distancia a 0,1 m del suelo / Distance of 0.1 m above the ground
 $\Delta t = -6 \text{ }^\circ\text{C}$

TABLA DE SELECCIÓN RÁPIDA / QUICK SELECTION TABLE

Tamaño / Size	Q (m³/h)	L_{wA} [dB(A)]	DP (Pa)	V_x (m/s)
	50	20	10	0,15
125	65	26	16	0,17
	80	32	26	0,23
	90	20	12	0,17
160	110	26	18	0,21
	140	32	29	0,29