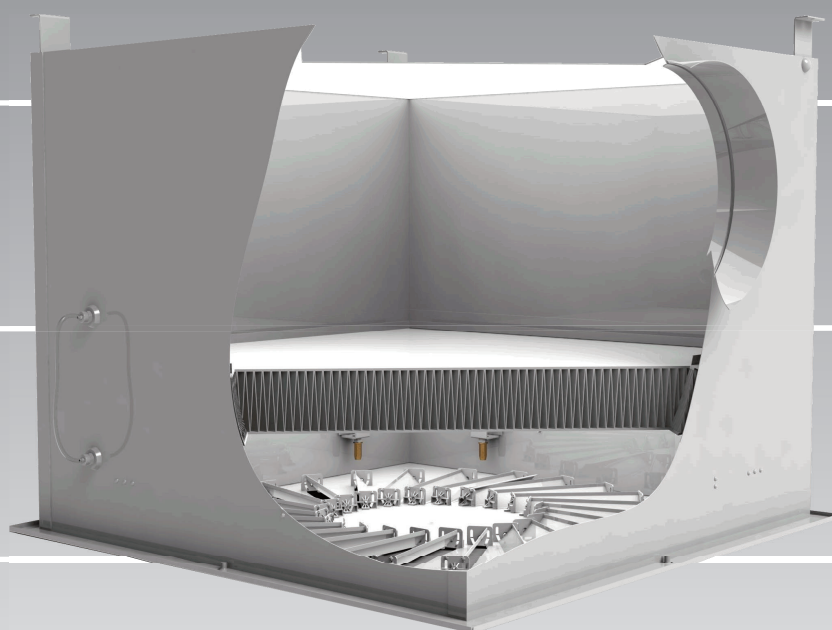


serie

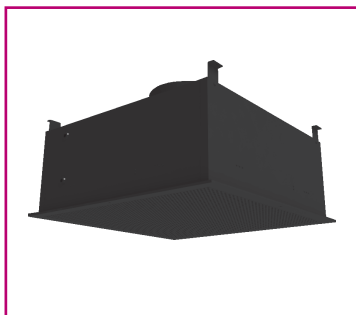
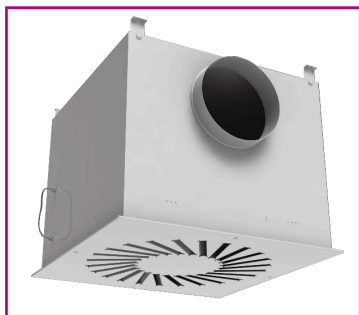
KPA



KODAIR

ÍNDICE

	Pág
Descripción	4
Planos y tablas de selección	5
KPA retorno	8
Mantenimiento e instalación	8
Filtros	8
Codificación de difusores y rejillas	9
Codificación	10



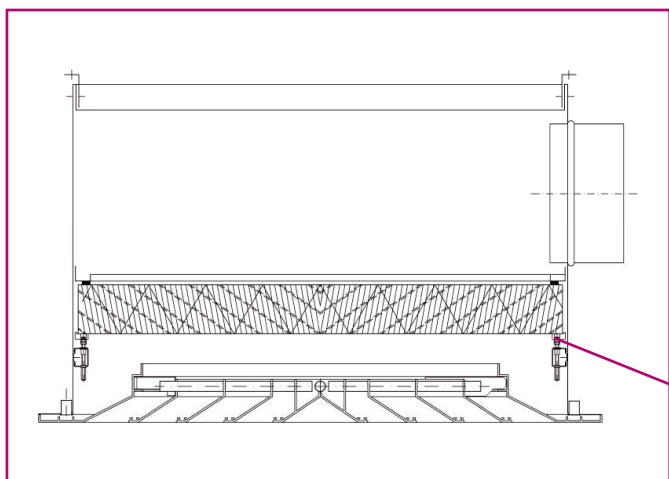
Plenum portafiltro absoluto KPA



Plenum boca lateral



Plenum boca superior



Dispositivo de cierre para filtro

Descripción

Conjunto de plenum y elemento de difusión para filtrado de alta eficacia. Se fabrican en diferentes dimensiones y ejecuciones permitiendo incorporar diferentes tipos de difusor (rotacional, cuadrado, chapa perforada,...) para montaje en techo y rejillas para montaje en mural con el mismo plenum.

El diseño del plenum se ha adaptado a las medidas de filtros absolutos existentes en el mercado de diferentes eficacias (H10...H14 y U15...U17): 305x305, 305x610, 610x610, 915x610, 1200x610 mm con sus espesores de 68, 78, 88, 150 y 292 mm.

Integra toma de medida de presión para controlar la pérdida de carga del filtro. Con todos sus elementos de fijación. Compuerta de regulación en la boca de conexión como opción disponible. Plenum de conexión lateral o superior.

El plenum portafiltro absoluto KPA ha sido sometido a la prueba de estanquidad de acuerdo a la norma UNE 100713, siendo su caudal de fuga inferior al 0,003% del caudal de aire nominal.

Los filtros son probados y certificados individualmente de acuerdo a la norma EN1822.

Material

Plenum en chapa de acero galvanizada pintado tanto exterior como interiormente en RAL 9010.

Acabados especiales bajo demanda.

Para garantizar la estanquidad el plenum va soldado y sellado perimetralmente mediante poliuretano blanco, además consta de un dispositivo de cierre estanco.

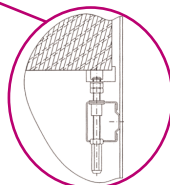
Difusores y rejillas

Elementos de difusión de aire para aplicaciones de alta eficacia en instalaciones tanto de flujo laminar como turbulento. Sus datos técnicos se encuentran en sus respectivos catálogos incluidos en la carpeta C1 de Koolair.

Aplicaciones

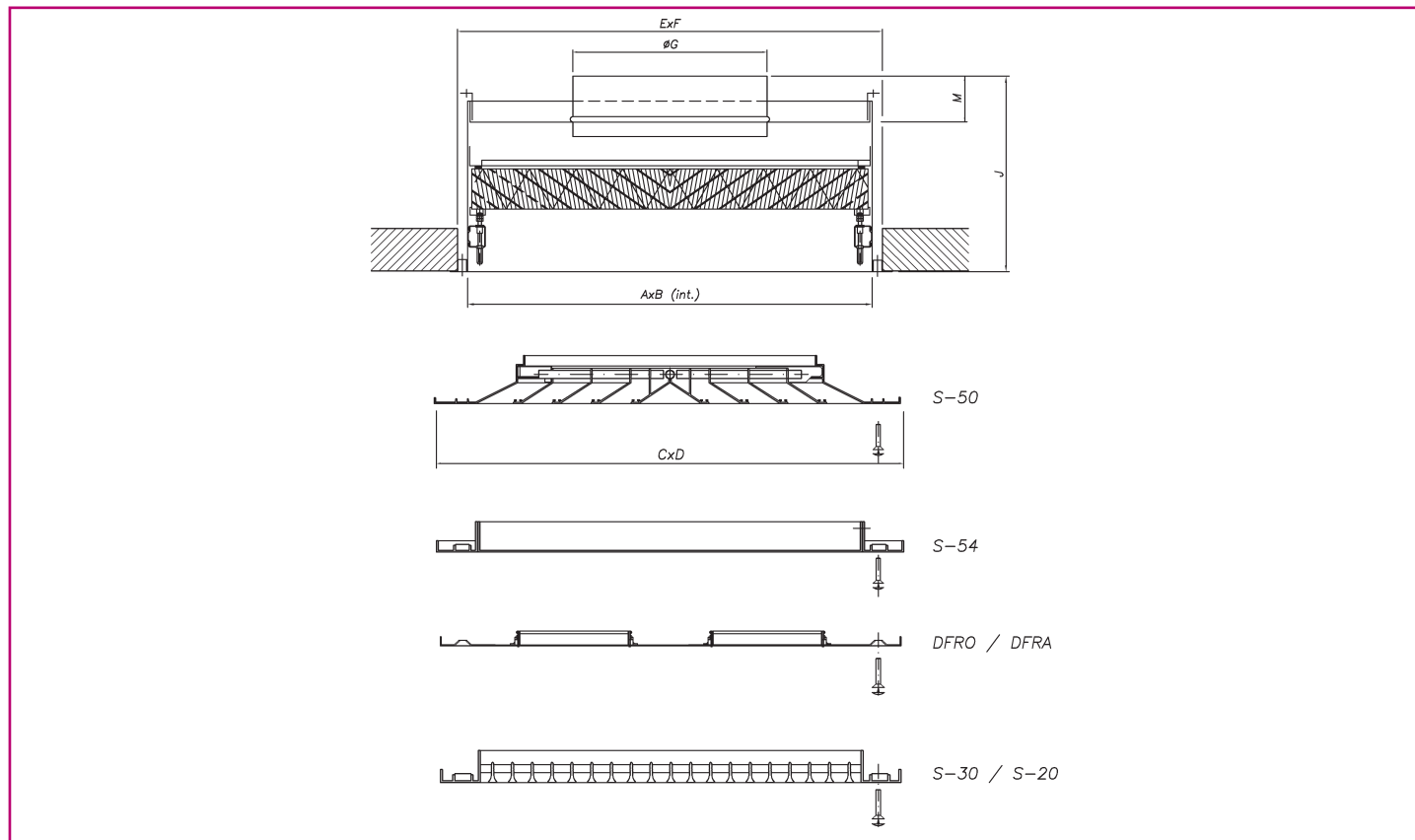
Para zonas con altas exigencias de pureza del aire y ausencia de gérmenes, como son el campo de la farmacia y de la medicina.

Control en la difusión del aire, impulsión por flujo laminar.



Plenum portafiltro absoluto KPA

Boca superior



FILTRO	Flujo laminar		Flujo turbulento		DIMENSIONES PLENUM							
	Q (m ³ /h)	ΔP (Pa)	Q (m ³ /h)	ΔP (Pa)	A	B	C	D	E	F	Ø G	J
305 x 305 x 68	150	120	250	220							123	293
305 x 305 x 150	150	120			319	319	369	369	355	355	123	375
305 x 305 x 292			550	280							198	517
610 x 610 x 68	600	120	1000	220							198	293
610 x 610 x 150	600	120			624	624	669	669	655	655	198	375
610 x 610 x 292			2000	280							298	517
610 x 305 x 68	300	120	560	220							158	293
610 x 305 x 150	300	120			624	624	669	369	655	355	158	375
610 x 305 x 292			2000	280							298	517
915 x 610 x 68	900	120	1500	220							249	293
915 x 610 x 150	900	120			929	929	969	669	959	655	249	375
915 x 610 x 292			2750	280							499	517
1220 x 610 x 68	1200	120	2000	220							298	293
1220 x 610 x 150	1200	120			1234	1234	1274	669	1264	655	298	375
1220 x 610 x 292			3500	280							499	517
457 x 457 x 68	335	120	560	220	471	471	519	519	505	505	158	293
545 x 545 x 68	480	120	800	220	559	559	594	594	584	584	198	

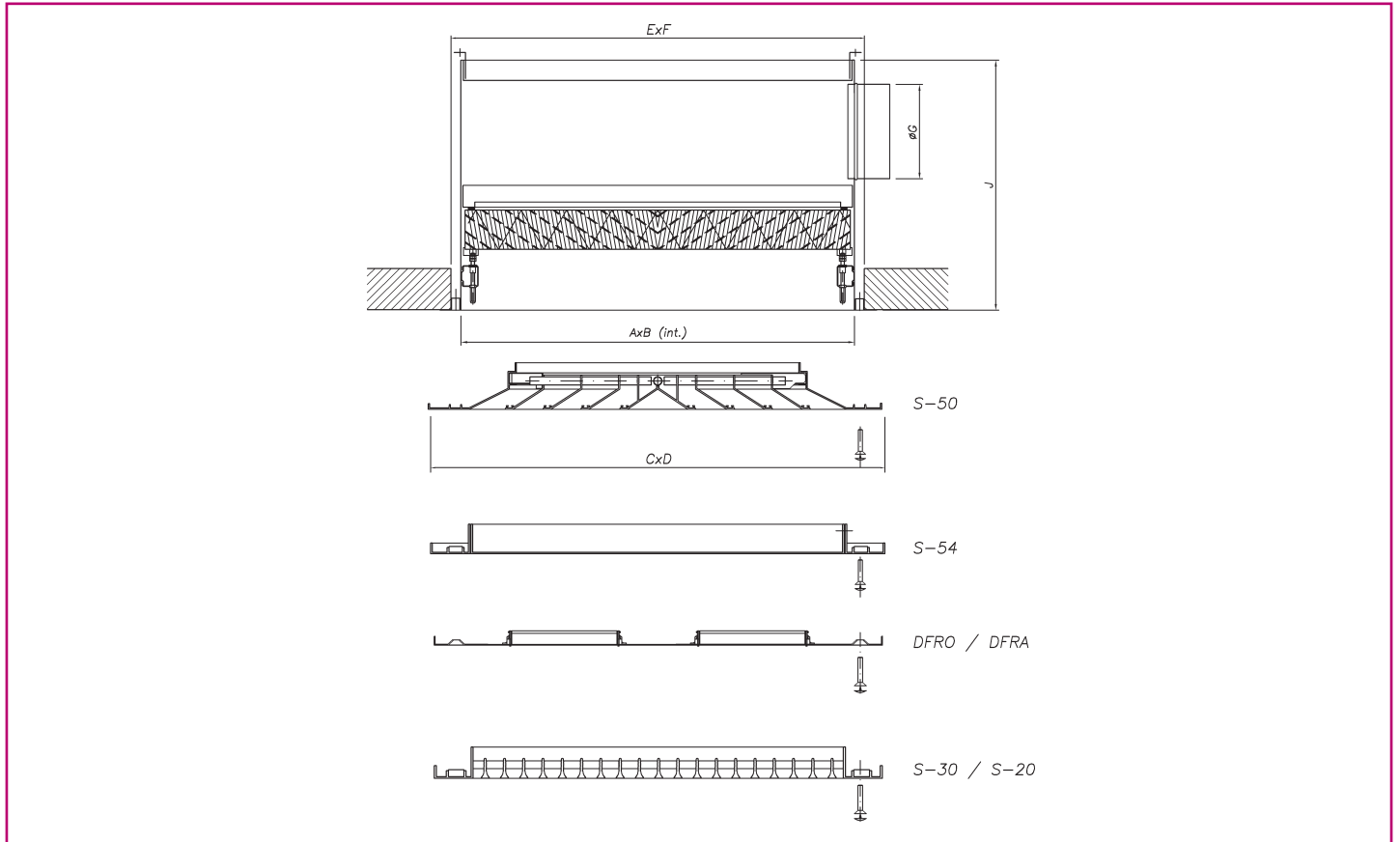
Q velocidad frontal de 0,45 m/s para flujo laminar.

Q velocidad frontal de 0,75 m/s para flujo turbulento

Datos para filtros absolutos con clase de filtración H13/H14

Plenum portafiltros absoluto KPA

Boca lateral circular



FILTRO	Flujo laminar		Flujo turbulento		DIMENSIONES PLENUM							
	Q (m³/h)	ΔP (Pa)	Q (m³/h)	ΔP (Pa)	A	B	C	D	E	F	Ø G	J
305 x 305 x 68	150	120	250	220	319	319	369	369	355	355	123	405
305 x 305 x 150	150	120									123	487
610 x 610 x 68	600	120	1000	220	624	624	669	669	655	655	198	480
610 x 610 x 150	600	120									198	562
610 x 305 x 68	300	120	560	220	319	624	369	669	355	655	158	440
610 x 305 x 150	300	120									158	522
915 x 610 x 68	900	120	1500	220	624	929	669	969	655	959	248	530
915 x 610 x 150	900	120									248	612
1220 x 610 x 68	1200	120	2000	220	624	1234	669	1274	655	1264	298	580
1220 x 610 x 150	1200	120									298	662
457 x 457 x 68	335	120	560	220	471	471	519	519	505	505	158	440
545 x 545 x 68	480	120	800	220	559	559	594	594	584	584	198	480

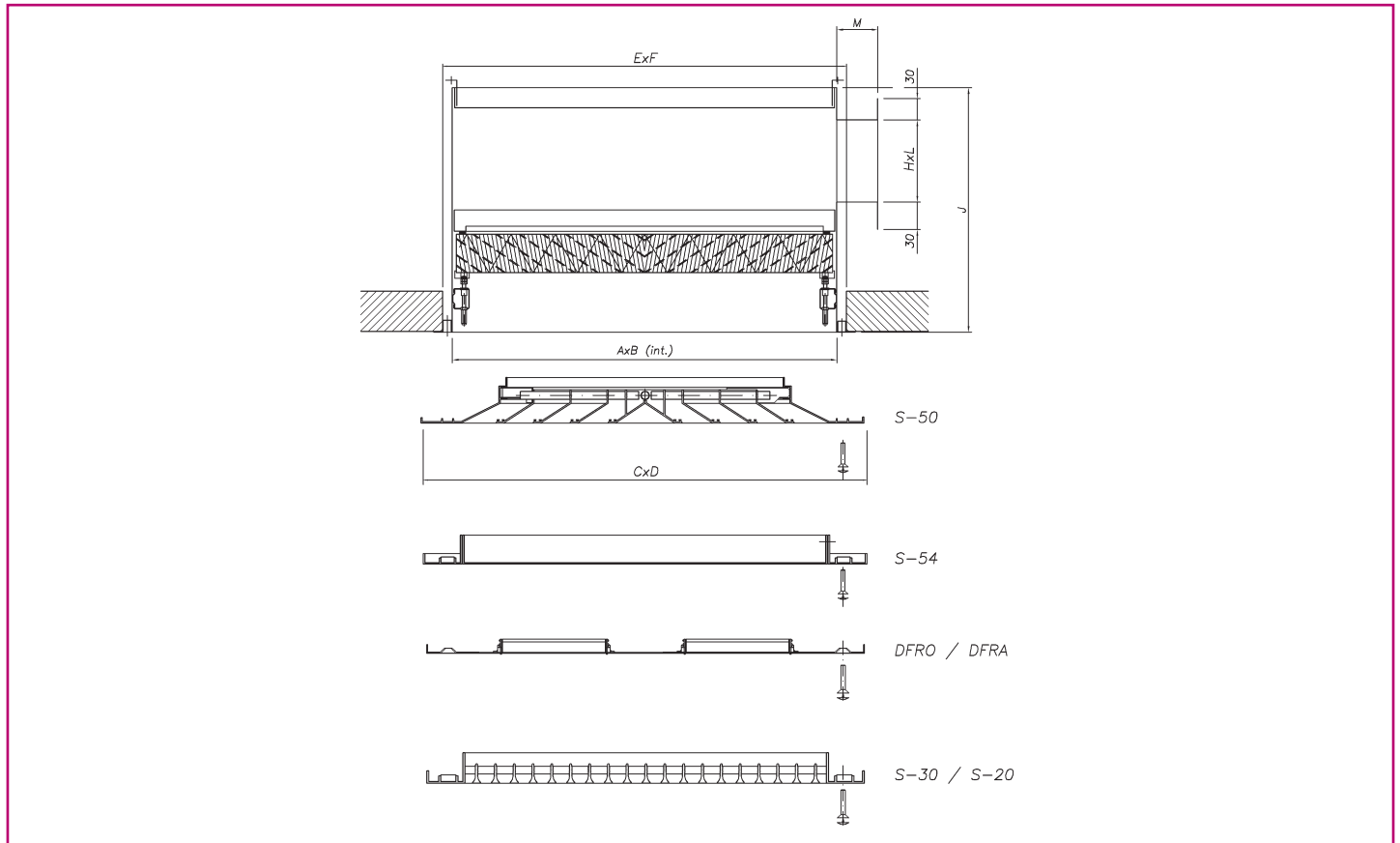
Q velocidad frontal de 0,45 m/s para flujo laminar.

Q velocidad frontal de 0,75 m/s para flujo turbulento

Datos para filtros absolutos con clase de filtración H13/H14

Plenum portafiltros absoluto KPA

Boca lateral rectangular



FILTRO	Flujo laminar		Flujo turbulento		DIMENSIONES PLENUM								
	Q (m³/h)	ΔP (Pa)	Q (m³/h)	ΔP (Pa)	A	B	C	D	E	F	L	H	J
305 x 305 x 68	150	120	250	220							150	100	363
305 x 305 x 150	150	120			319	319	369	369	355	355	150	100	445
305 x 305 x 292			550	280							275	100	587
610 x 610 x 68	600	120	1000	220							350	100	363
610 x 610 x 150	600	120			624	624	669	669	655	655	350	100	445
610 x 610 x 292			2000	280							500	150	637
305 x 610 x 68	300	120	560	220							200	100	363
305 x 610 x 150	300	120			319	624	369	669	355	655	200	100	445
305 x 610 x 292			2000	280							500	150	637
610 x 915 x 68	900	120	1500	220							500	100	363
610 x 915 x 150	900	120			624	929	669	969	655	959	500	100	445
610 x 915 x 292			2750	280							750	250	737
610 x 1220 x 68	1200	120	2000	220							700	100	363
610 x 1220 x 150	1200	120			624	1234	669	1274	655	1264	700	100	445
610 x 1220 x 292			3500	280							750	250	737
457 x 457 x 68	335	120	560	220	471	471	519	519	505	505	200	100	363
545 x 545 x 68	480	120	800	220	559	559	594	594	584	584	350	100	363

Q velocidad frontal de 0,45 m/s para flujo laminar.
 Q velocidad frontal de 0,75 m/s para flujo turbulento
 Datos para filtros absolutos con clase de filtración H13/H14

Plenum portafiltros absoluto KPA



Rejilla de retorno

KPA rejilla de retorno

Plenum portafiltro absoluto con rejilla de retorno, suministrable en dimensiones adaptadas al tamaño del filtro.

El plenum portafiltro absoluto es estanco al aire, con toma de presión para controlar la pérdida de carga del filtro.

Modelos disponibles: rejillas de retícula, S22-5, rejillas de aletas fijas S20-45, rejillas de chapa perforada y rejillas de simple deflexión S20-SH, entre otras.



Sistema de fijación placa / difusor a plenum

Mantenimiento e instalación

El sistema de fijación de difusores y rejillas al plenum es mediante tornillos perimetrales que permiten un fácil acceso para las operaciones de limpieza y desinfección.

Filtros

Clase de filtración y eficiencia global del filtro según CEN-EN 1822.

Clase de filtración según EN 1822	Eficiencia global del filtro en %	Eficiencia Local en %
H13	≥ 99,95	99.75
H14	≥ 99,995	99.975

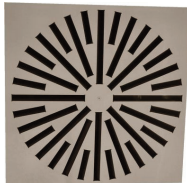
Codificación de difusores y rejillas

– Aplicación en techo:

Rotacionales: Datos técnicos consultar catálogo Serie 40.2.

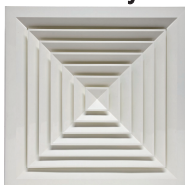


DFRO



DFRA

Cuadrados y chapa perforada: Datos técnicos consultar catálogo Serie 50.



50-FR-4



54-FR

– Aplicación en pared:

Rejillas de simple deflexión y lineales: Datos técnicos consultar catálogo Serie 20.1 y Serie 30.



20-SH



31-1

Rejillas de retícula: Datos técnicos consultar catálogo Serie 20.2.



22-5

Tamaño filtro	MODELO DIFUSOR		
	DFRO/DFRA (ranuras)	S50	S54
305x305x68	12	225x225	369x369
305x305x150	12	225x225	369x369
305x305x292	*	*	*
610x610x68	24	525x525	669x669
610x610x150	24	525x525	669x669
610x610x292	*	*	*
610x305x68	16	525x225	669x369
610x305x150	16	525x225	669x369
610x305x292	*	*	*
915x610x68	40	825x525	969x669
915x610x150	40	825x525	969x669
915x610x292	*	*	*
1220x610x68	48	1025x525	1274x669
1220x610x150	48	1025x525	1274x669
1220x610x292	*	*	*
457x457x68	20	375x375	519x519
545x545x68	24	450x450	524x524

- (*) solo con rejilla, (dimensiones adaptadas al tamaño del filtro).

Plenum portafiltros absoluto KPA

Codificación

La codificación describe de manera unívoca el modelo solicitado por el cliente.

Ejemplo de codificación:

(a) (b) (c) (d) (e) (f) (g) (h)
KPA – BLC – 610x610x68 – H14 – DFRO24 – P – RE – RAL

(a): **Modelo**

KPA: plenum portafiltro absoluto

(b): **Plenum**

BSC: con boca de conexión superior circular
BLC: con boca de conexión lateral circular
BLR: con boca de conexión lateral rectangular

(c): **Filtro**

LxHxP: medidas del filtro, longitud x ancho x profundidad

(d): **Eficacia filtro**

H13
H14
otros

(e): **Difusor**

DFRO: difusor rotacional de lama móvil (tamaño indicado en tabla página 9)
S50: difusor cuadrado (tamaño indicado en tabla página 9)
S54: difusor de chapa perforada (tamaño indicado en tabla página 9)
S20SH: rejilla de impulsión de simple deflexión
S22-5: rejilla de retorno de retícula

(f): **Toma de presión**

P con toma de presión
SP: sin toma de presión

(g): **Componentes**

- sin indicar nada, sin compuerta de regulación
RE: compuerta de regulación

(h): **Acabado**

RAL 9010 Pintado en blanco RAL 9010 brillo como acabado estándar
RAL ... Pintado en RAL a definir bajo demanda

Especificaciones

Plenum portafiltro absoluto marca KOOLAIR modelo KPA de conexión lateral, con filtro de dimensiones 610x610x68 y difusor rotacional de lama móvil DFRO tamaño 24. Incorpora filtro de alta eficacia tipo H14. Fabricado en chapa de acero galvanizado pintado interior o exteriormente, integra toma de medida de presión y compuerta de regulación en la boca de conexión, con todos sus elementos de fijación. Acabado pintado en RAL a definir por Dirección Facultativa.

The logo for Koolair, featuring the word "Koolair" in a stylized, bold, sans-serif font. Each letter is filled with horizontal black lines, creating a striped effect. The letters are closely spaced and have a consistent height and weight.

Koolair, S.A.

Polígono Industrial nº 2 - La Fuensanta
28936 Móstoles - Madrid (España)

Tel +34 91 645 00 33

Fax +34 91 645 69 62

www.koolair.com