

serie

RVV-Q/JVR



KODAIR

ÍNDICE

Introducción RVV-Q	2
Modelos y dimensiones RVV-Q	3
Datos técnicos. Tablas de selección RVV-Q	4
Datos técnicos. Gráficos de selección RVV-Q	22
Introducción JVR	23
Modelos y dimensiones JVR	24
Datos técnicos. Tablas de selección JVR	25
Datos técnicos. Gráficos de selección JVR	41
Codificación RVV-Q y JVR	42

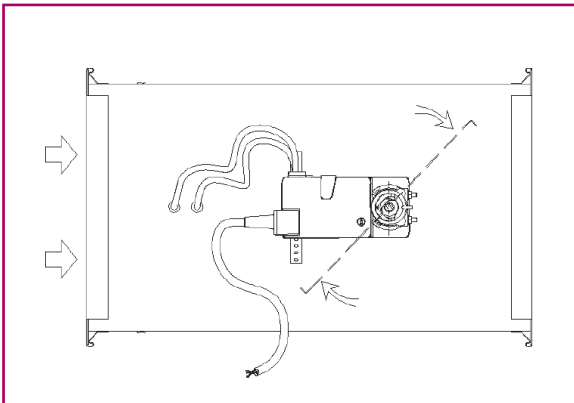


Regulador de caudal variable, modelo RVV-Q



Descripción

Los reguladores modelo RVV-Q de KOOLAIR, son unidades rectangulares de regulación motorizadas para ser utilizadas en sistemas de caudal de aire variable e instalaciones de simple conducto. Los reguladores están formados por una conexión de entrada de aire fabricada en chapa de acero galvanizada, que incorpora un captador cruciforme, con tomas de presión diferencial. Compuerta de regulación fabricada en chapa de acero, incorpora en sus lados longitudinales superior e inferior juntas de estanqueidad, para asegurar un alto grado de hermetismo. Las presiones mínimas para el tarado de los equipos dependen de la precisión del sensor del actuador.



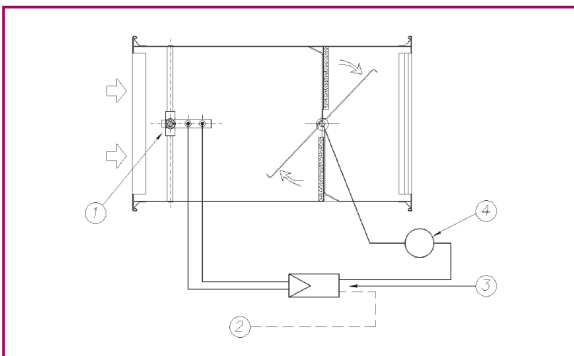
Aplicaciones

El regulador RVV-Q se instala para suministrar un caudal de aire variable al local a climatizar en función de la demanda del recinto, gobernado por la sonda temperatura ambiente. También se puede instalar, para controlar el retorno de aire del local, en función de la entrada de aire al mismo, manteniendo un cierto grado de sobrepresión o depresión con respecto a los locales adyacentes.

Control

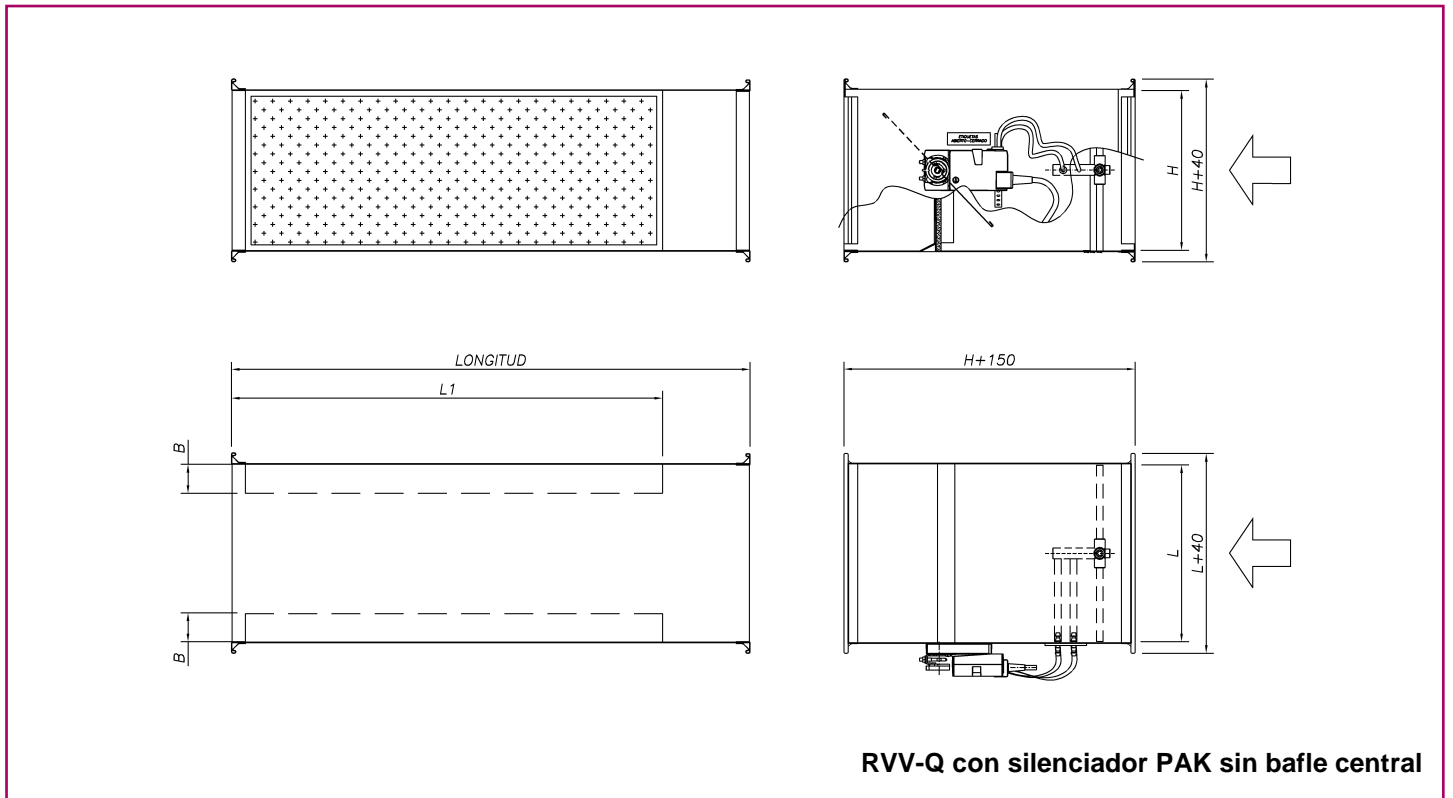
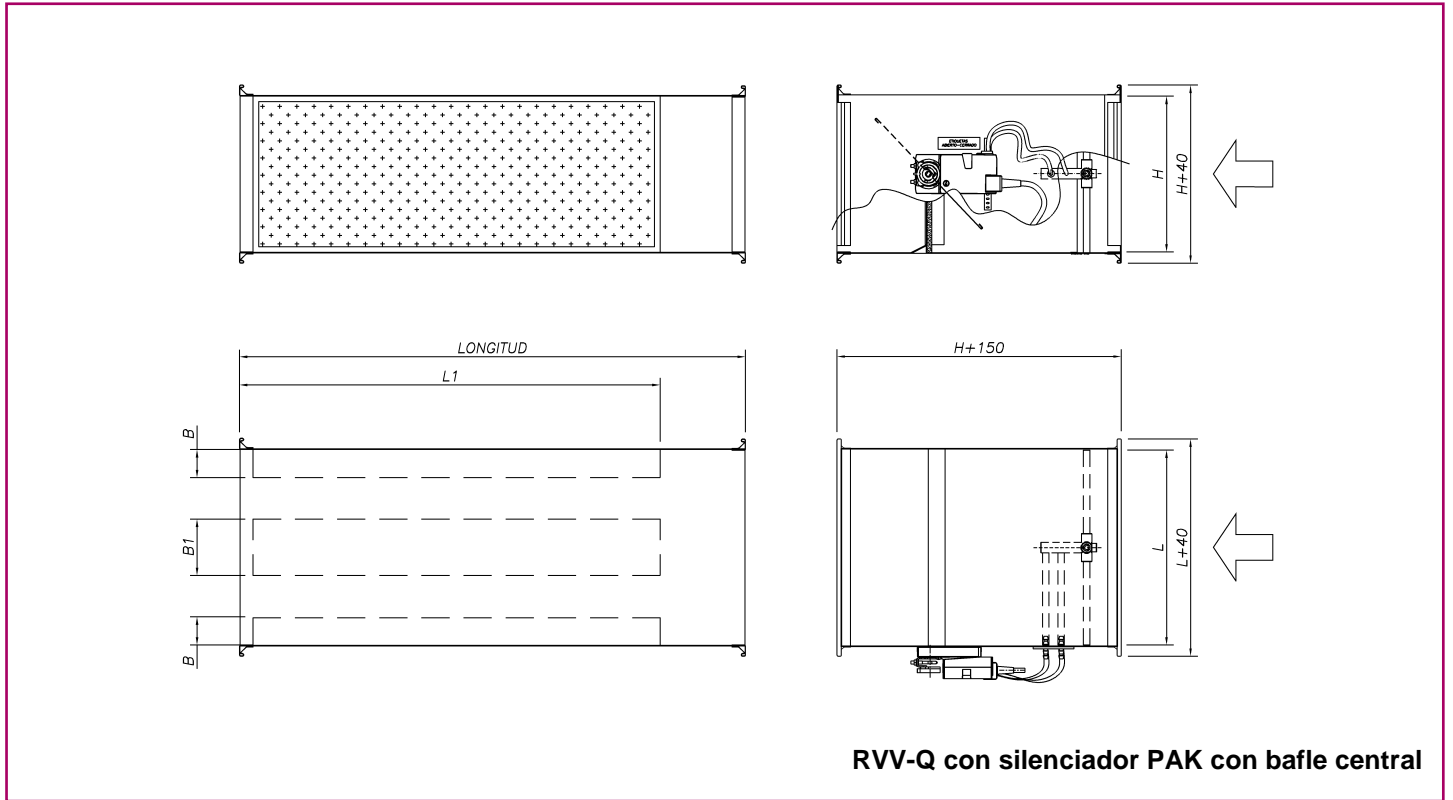
La regulación de caudal de aire se realiza electrónicamente. El conjunto para el control de los reguladores RVV-Q está formado por:

- 1- Captador de presión diferencial.
- 2- Sonda de temperatura (no incorporada en el regulador RVV-Q)
- 3- Regulador que recibe las señales de las sondas de temperatura y presión diferencial.
- 4- Actuador, que modula la compuerta de regulación en función de la señal recibida por el regulador.

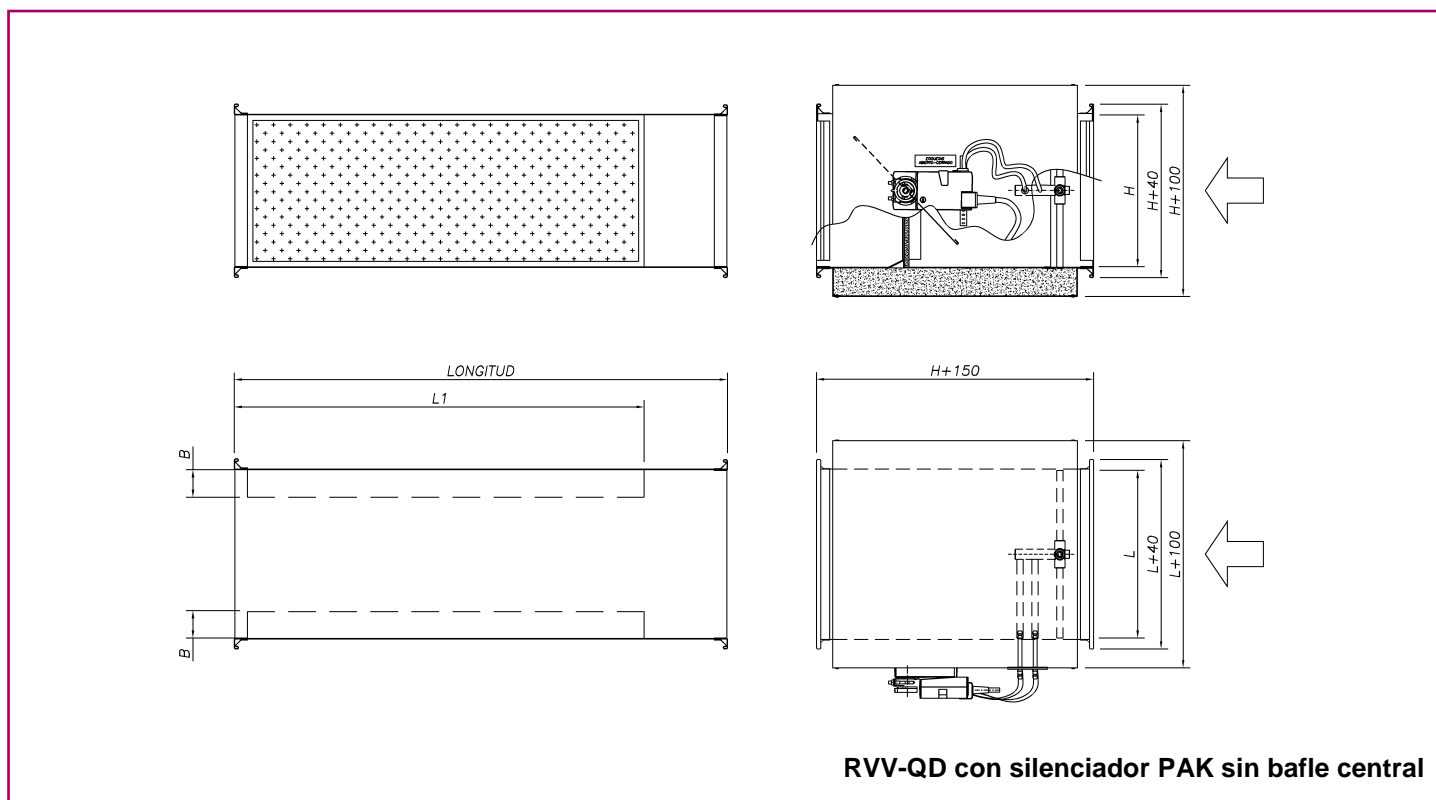
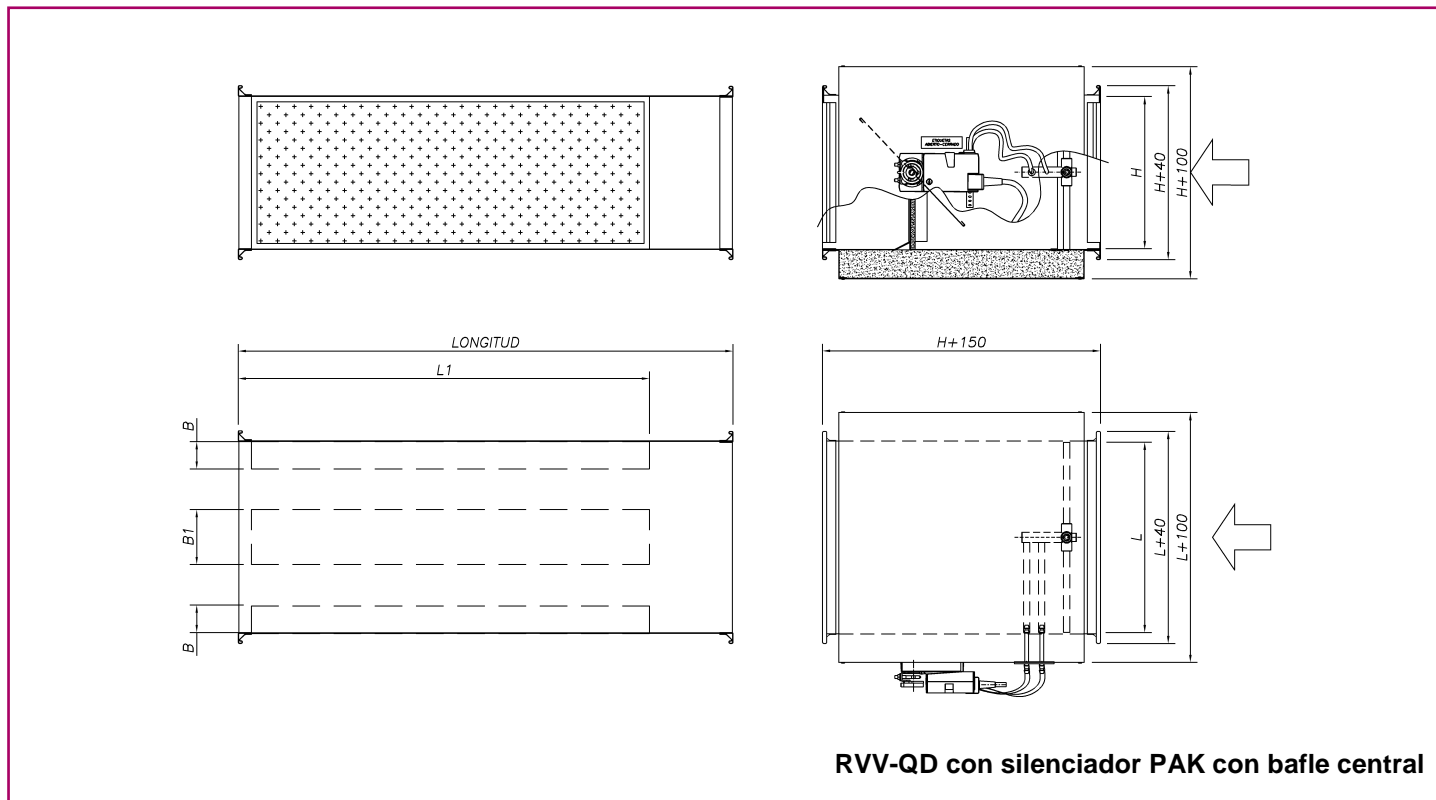


El regulador y actuador suelen ir unidos en una pieza compacta que incluye ambas funciones. En el regulador se seleccionan los caudales máximo y mínimo deseados límites, que serán controlados por el regulador en función de la señal recibida de la sonda de presión diferencial, señal que convierte el regulador en caudal. Entre dichos límites, el regulador variará el caudal de aire en función de la señal recibida por la sonda de temperatura. El ajuste de caudal y prueba de funcionamiento de todas las unidades se realiza en fábrica.

Modelos y dimensiones



Modelos y dimensiones



Datos técnicos. Tablas de Selección

Datos técnicos ruido flujo de aire.

Con la tabla siguiente, se obtiene el nivel de presión sonora, considerando una amortiguación por reflexión y absorción del local de 10 dB/oct.

RVVQ Regenerado			Lp - dB(A) a p [Pa] =												
LxH [mm]	Q [m³/h]	ΔP _{min} [Pa]	100	200	250	300	400	500	600	700	750	800	900	1000	
200	100	72	1	26	32	34	36	38	40	42	43	44	44	45	46
		216	7	37	43	45	47	49	51	53	54	55	55	56	57
		360	19	42	48	50	52	54	56	58	59	60	60	61	62
		504	37	46	52	54	55	58	60	61	63	63	64	65	66
		720	75	49	55	57	59	61	63	65	66	67	67	68	69
200	150	108	1	29	35	37	38	41	43	44	45	46	47	48	48
		324	5	39	45	47	49	51	53	55	56	56	57	58	59
		540	14	44	50	52	53	56	58	59	61	61	62	63	64
		756	28	47	53	55	57	59	61	63	64	64	65	66	67
		1080	56	51	57	58	60	62	64	66	67	68	68	69	70
200	200	144	1	30	36	38	40	42	44	45	47	47	48	49	50
		432	4	40	46	48	50	52	54	56	57	57	58	59	60
		720	11	45	51	53	54	57	59	60	62	62	63	64	65
		1008	23	48	54	56	57	60	62	63	65	65	66	67	68
		1440	46	51	57	59	61	63	65	67	68	68	69	70	71
250	100	90	1	28	34	36	37	40	42	43	44	45	46	47	48
		270	6	38	44	46	48	50	52	54	55	56	56	57	58
		450	16	43	49	51	53	55	57	59	60	61	61	62	63
		630	31	47	53	54	56	59	60	62	63	64	64	65	66
		900	64	50	56	58	60	62	64	65	67	67	68	69	70
250	150	135	1	30	36	38	39	42	44	45	47	47	48	49	50
		405	4	40	46	48	49	52	54	55	57	57	58	59	60
		675	12	45	51	53	54	57	58	60	61	62	62	63	64
		945	24	48	54	56	57	60	62	63	64	65	66	67	67
		1350	48	51	57	59	61	63	65	66	68	68	69	70	71
250	200	180	1	31	37	39	41	43	45	46	48	48	49	50	51
		540	4	41	47	49	50	53	55	56	57	58	59	60	60
		900	10	46	52	53	55	57	59	61	62	63	63	64	65
		1260	19	49	55	56	58	60	62	64	65	66	66	67	68
		1800	39	52	58	60	61	63	65	67	68	69	69	70	71
250	250	225	1	32	38	40	42	44	46	47	49	49	50	51	52
		675	3	42	48	49	51	53	55	57	58	59	59	60	61
		1125	8	46	52	54	55	58	60	61	62	63	64	64	65
		1575	16	49	55	57	58	61	63	64	65	66	66	67	68
		2250	34	52	58	60	61	64	66	67	68	69	69	70	71
300	200	216	1	32	38	40	41	44	46	47	48	49	50	50	51
		648	3	42	48	49	51	53	55	57	58	58	59	60	61
		1080	9	46	52	54	55	58	60	61	62	63	63	64	65
		1512	17	49	55	57	58	61	62	64	65	66	66	67	68
		2160	35	52	58	60	61	64	66	67	68	69	69	70	71
300	250	270	1	33	39	41	42	45	46	48	49	50	50	51	52
		810	3	42	48	50	51	54	56	57	58	59	59	60	61
		1350	7	47	52	54	56	58	60	61	63	63	64	65	66
		1890	14	49	55	57	58	61	63	64	65	66	67	68	68
		2700	30	52	58	60	61	64	66	67	68	69	70	71	71

Datos técnicos. Tablas de Selección

RVVQ Regenerado			Lp - dB(A) a p [Pa] =												
LxH [mm]	Q [m³/h]	ΔP _{min} [Pa]	100	200	250	300	400	500	600	700	750	800	900	1000	
300	300	324	1	34	39	41	43	45	47	48	50	50	51	52	53
		972	2	43	48	50	52	54	56	57	59	59	60	61	62
		1620	7	47	53	54	56	58	60	62	63	63	64	65	66
		2268	13	50	55	57	59	61	63	64	66	66	67	68	68
		3240	26	53	58	60	62	64	66	67	68	69	70	71	71
400	200	288	1	33	39	41	42	45	47	48	49	50	50	51	52
		864	3	42	48	50	51	54	56	57	58	59	60	61	61
		1440	7	47	52	54	56	58	60	61	63	63	64	65	66
		2016	14	49	55	57	59	61	63	64	66	66	67	68	68
		2880	28	52	58	60	62	64	66	67	68	69	70	71	71
400	300	432	1	34	40	42	43	46	48	49	50	51	51	52	53
		1296	2	43	49	51	52	54	56	58	59	59	60	61	62
		2160	5	47	53	55	56	58	60	62	63	63	64	65	66
		3024	10	50	55	57	59	61	63	64	66	66	67	68	68
		4320	21	53	58	60	61	64	66	67	68	69	69	70	71
500	250	450	1	35	40	42	43	46	48	49	50	51	51	52	53
		1350	2	43	49	51	52	54	56	58	59	59	60	61	62
		2250	5	47	53	55	56	58	60	62	63	63	64	65	66
		3150	10	50	55	57	59	61	63	64	66	66	67	68	68
		4500	21	53	58	60	61	64	66	67	68	69	69	70	71
500	300	540	1	35	41	42	44	46	48	49	51	51	52	53	54
		1620	2	43	49	51	52	54	56	58	59	60	60	61	62
		2700	5	47	53	55	56	58	60	62	63	63	64	65	66
		3780	9	50	55	57	59	61	63	64	65	66	66	67	68
		5400	18	52	58	60	61	64	65	67	68	69	69	70	71
600	200	432	1	34	40	42	43	46	48	49	50	51	51	52	53
		1296	2	43	49	51	52	54	56	58	59	59	60	61	62
		2160	5	47	53	55	56	58	60	62	63	63	64	65	66
		3024	10	50	55	57	59	61	63	64	66	66	67	68	68
		4320	21	53	58	60	61	64	66	67	68	69	69	70	71
600	250	540	1	35	41	42	44	46	48	49	51	51	52	53	54
		1620	2	43	49	51	52	54	56	58	59	60	60	61	62
		2700	5	47	53	55	56	58	60	62	63	63	64	65	66
		3780	9	50	55	57	59	61	63	64	65	66	66	67	68
		5400	18	52	58	60	61	64	65	67	68	69	69	70	71
600	300	648	1	35	41	43	44	46	48	50	51	51	52	53	54
		1944	1	43	49	51	52	54	56	58	59	59	60	61	62
		3240	4	47	53	54	56	58	60	61	63	63	64	65	66
		4536	8	50	55	57	58	61	63	64	65	66	66	67	68
		6480	16	52	58	60	61	63	65	67	68	68	69	70	71

Datos técnicos. Tablas de Selección

RVVQ	Regenerado		$\Delta p = 100 \text{ Pa}$			$\Delta p = 250 \text{ Pa}$			$\Delta p = 500 \text{ Pa}$			$\Delta p = 750 \text{ Pa}$			$\Delta p = 1000 \text{ Pa}$		
Tamaño	Q [l/s]	Q [m³/h]	L _p en dB(A)	L _p en NR	L _p en NC	L _p en dB(A)	L _p en NR	L _p en NC	L _p en dB(A)	L _p en NR	L _p en NC	L _p en dB(A)	L _p en NR	L _p en NC	L _p en dB(A)	L _p en NR	L _p en NC
200x100	20	72	26	22	21	34	30	29	40	36	35	44	39	39	46	42	41
	60	216	37	33	32	43	41	40	51	47	46	55	50	49	57	53	52
	100	360	42	38	37	48	46	45	56	52	51	60	55	55	62	58	57
	140	504	46	41	41	52	49	48	60	55	54	63	59	58	66	61	60
	200	720	49	45	44	55	53	52	63	59	58	67	62	61	69	65	64
200x150	30	108	29	24	24	35	32	31	43	38	37	46	42	41	48	44	43
	90	324	39	35	34	45	43	42	53	49	48	56	52	51	59	54	54
	150	540	44	40	39	50	48	47	58	53	53	61	57	56	64	59	59
	210	756	47	43	42	53	51	50	61	57	56	64	60	59	67	62	62
	300	1080	51	46	45	57	54	53	64	60	59	68	63	63	70	66	65
200x200	40	144	30	26	25	36	34	33	44	40	39	47	43	42	50	45	45
	120	432	40	36	35	46	44	43	54	50	49	57	53	52	60	55	55
	200	720	45	41	40	51	48	48	59	54	53	62	58	57	65	60	59
	280	1008	48	44	43	54	51	51	62	57	57	65	61	60	68	63	62
	400	1440	51	47	46	57	55	54	65	61	60	68	64	63	71	66	66
250x100	25	90	28	23	23	34	31	30	42	37	36	45	41	40	48	43	42
	75	270	38	34	33	44	42	41	52	48	47	56	51	50	58	54	53
	125	450	43	39	38	49	47	46	57	53	52	61	56	55	63	59	58
	175	630	47	42	41	53	50	49	60	56	55	64	59	59	66	62	61
	250	900	50	46	45	56	54	53	64	59	59	67	63	62	70	65	65
250x150	38	135	30	26	25	36	33	33	44	39	38	47	43	42	50	45	44
	113	405	40	36	35	46	44	43	54	49	49	57	53	52	60	55	54
	188	675	45	41	40	51	48	47	58	54	53	62	58	57	64	60	59
	263	945	48	44	43	54	51	51	62	57	56	65	61	60	67	63	62
	375	1350	51	47	46	57	55	54	65	60	60	68	64	63	71	66	66
250x200	50	180	31	27	26	37	35	34	45	41	40	48	44	43	51	46	46
	150	540	41	37	36	47	44	44	55	50	49	58	54	53	60	56	55
	250	900	46	41	41	52	49	48	59	55	54	63	58	57	65	61	60
	350	1260	49	44	44	55	52	51	62	58	57	66	61	60	68	64	63
	500	1800	52	47	47	58	55	54	65	61	60	69	64	64	71	67	66
250x250	63	225	32	28	27	38	36	35	46	41	41	49	45	44	52	47	46
	188	675	42	37	37	48	45	44	55	51	50	59	54	53	61	57	56
	313	1125	46	42	41	52	49	49	60	55	54	63	59	58	65	61	60
	438	1575	49	45	44	55	52	52	63	58	57	66	61	61	68	64	63
	625	2250	52	48	47	58	55	55	66	61	60	69	65	64	71	67	66
300x200	60	216	32	28	27	38	35	35	46	41	40	49	45	44	51	47	46
	180	648	42	37	37	48	45	44	55	51	50	58	54	53	61	56	56
	300	1080	46	42	41	52	49	49	60	55	54	63	59	58	65	61	60
	420	1512	49	45	44	55	52	51	62	58	57	66	61	61	68	64	63
	600	2160	52	48	47	58	55	55	66	61	60	69	65	64	71	67	66
300x250	75	270	33	29	28	39	36	35	46	42	41	50	45	44	52	48	47
	225	810	42	38	37	48	45	45	56	51	50	59	55	54	61	57	56
	375	1350	47	42	41	52	50	49	60	55	55	63	59	58	66	61	60
	525	1890	49	45	44	55	53	52	63	58	57	66	62	61	68	64	63
	750	2700	52	48	47	58	56	55	66	61	60	69	65	64	71	67	66

L_p : nivel de presión sonora considerando una amortiguación por reflexión y absorción del local de 10 dB/oct.

Datos técnicos. Tablas de Selección

RVVQ	Regenerado		$\Delta p = 100 \text{ Pa}$			$\Delta p = 250 \text{ Pa}$			$\Delta p = 500 \text{ Pa}$			$\Delta p = 750 \text{ Pa}$			$\Delta p = 1000 \text{ Pa}$		
	Tamaño	Q [l/s]	Q [m³/h]	L _p en dB(A)	L _p en NR	L _p en NC	L _p en dB(A)	L _p en NR	L _p en NC	L _p en dB(A)	L _p en NR	L _p en NC	L _p en dB(A)	L _p en NR	L _p en NC	L _p en dB(A)	L _p en NR
300x300	90	324	34	29	28	39	37	36	47	42	42	50	46	45	53	48	47
	270	972	43	38	37	48	46	45	56	51	51	59	55	54	62	57	56
	450	1620	47	42	42	53	50	49	60	56	55	63	59	58	66	61	61
	630	2268	50	45	44	55	53	52	63	58	58	66	62	61	68	64	63
	900	3240	53	48	47	58	56	55	66	61	61	69	65	64	71	67	66
400x200	80	288	33	29	28	39	36	36	47	42	41	50	45	45	52	48	47
	240	864	42	38	37	48	46	45	56	51	50	59	55	54	61	57	56
	400	1440	47	42	41	52	50	49	60	56	55	63	59	58	66	61	60
	560	2016	49	45	44	55	53	52	63	58	58	66	62	61	68	64	63
	800	2880	52	48	47	58	56	55	66	61	61	69	65	64	71	67	66
400x300	120	432	34	30	29	40	37	37	48	43	42	51	46	46	53	49	48
	360	1296	43	39	38	49	46	45	56	52	51	59	55	54	62	57	57
	600	2160	47	43	42	53	50	49	60	56	55	63	59	58	66	61	61
	840	3024	50	45	45	55	53	52	63	58	58	66	62	61	68	64	63
	1200	4320	53	48	47	58	56	55	66	61	60	69	65	64	71	67	66
500x250	125	450	35	30	29	40	38	37	48	43	42	51	46	46	53	49	48
	375	1350	43	39	38	49	46	45	56	52	51	59	55	54	62	57	57
	625	2250	47	43	42	53	50	49	60	56	55	63	59	58	66	61	61
	875	3150	50	45	45	55	53	52	63	58	58	66	62	61	68	64	63
	1250	4500	53	48	47	58	56	55	66	61	60	69	64	64	71	67	66
500x300	150	540	35	31	30	41	38	37	48	44	43	51	47	46	54	49	48
	450	1620	43	39	38	49	46	45	56	52	51	60	55	54	62	57	57
	750	2700	47	43	42	53	50	49	60	56	55	63	59	58	66	61	61
	1050	3780	50	45	45	55	53	52	63	58	57	66	62	61	68	64	63
	1500	5400	52	48	47	58	55	55	65	61	60	69	64	63	71	67	66
600x200	120	432	34	30	29	40	37	37	48	43	42	51	46	46	53	49	48
	360	1296	43	39	38	49	46	45	56	52	51	59	55	54	62	57	57
	600	2160	47	43	42	53	50	49	60	56	55	63	59	58	66	61	61
	840	3024	50	45	45	55	53	52	63	58	58	66	62	61	68	64	63
	1200	4320	53	48	47	58	56	55	66	61	60	69	65	64	71	67	66
600x250	150	540	35	31	30	41	38	37	48	44	43	51	47	46	54	49	48
	450	1620	43	39	38	49	46	45	56	52	51	60	55	54	62	57	57
	750	2700	47	43	42	53	50	49	60	56	55	63	59	58	66	61	61
	1050	3780	50	45	45	55	53	52	63	58	57	66	62	61	68	64	63
	1500	5400	52	48	47	58	55	55	65	61	60	69	64	63	71	67	66
600x300	180	648	35	31	30	41	38	37	48	44	43	51	47	46	54	49	48
	540	1944	43	39	38	49	46	45	56	52	51	59	55	54	62	57	57
	900	3240	47	43	42	53	50	49	60	56	55	63	59	58	66	61	60
	1260	4536	50	45	44	55	53	52	63	58	57	66	61	61	68	64	63
	1800	6480	52	48	47	58	55	54	65	61	60	68	64	63	71	66	65

L_p : nivel de presión sonora considerando una amortiguación por reflexión y absorción del local de 10 dB/oct.

Datos técnicos. Tablas de Selección

Espectro sonoro por banda de octava.

RVVQ	REGENERADO		p = 100 Pa								p = 200 Pa								p = 300 Pa								p = 400 Pa								p = 500 Pa							
	LxH [mm]	Q [l/s]	Q [m³/h]	63	125	250	500	1000	2000	4000	8000	63	125	250	500	1000	2000	4000	8000	63	125	250	500	1000	2000	4000	8000	63	125	250	500	1000	2000	4000	8000	63	125	250	500	1000	2000	4000
200x100	20	72	27	33	33	34	31	29	24	20	33	39	39	40	37	35	30	26	36	43	43	43	41	39	34	29	39	45	45	46	43	41	36	32	41	47	47	48	45	43	38	34
	60	216	38	44	44	45	42	40	35	31	44	50	50	51	48	46	41	37	47	54	54	54	52	50	45	40	50	56	56	57	54	52	47	43	52	58	58	58	56	54	49	44
	100	360	43	49	49	50	47	45	40	36	49	55	55	56	53	51	46	42	52	59	59	59	57	55	50	45	55	61	61	62	59	57	52	48	57	63	63	64	61	59	54	50
	140	504	46	53	53	53	51	49	44	39	52	59	59	59	57	54	50	45	56	62	62	62	60	58	53	49	58	65	65	65	63	60	56	51	60	66	67	67	64	62	58	53
	200	720	50	56	56	57	54	52	47	43	56	62	62	63	60	58	53	49	59	66	66	66	64	62	57	52	62	68	68	69	66	64	59	55	64	70	70	70	68	66	61	56
200x150	30	108	29	36	36	36	34	32	27	22	35	42	42	42	40	38	33	28	39	45	45	45	43	41	36	32	41	47	48	48	45	43	39	34	43	49	50	50	47	45	41	36
	90	324	40	46	46	47	44	42	37	33	46	52	52	52	50	48	43	38	49	55	56	56	53	51	47	42	51	58	58	58	56	54	49	44	53	60	60	60	58	56	51	46
	150	540	44	51	51	51	49	47	42	37	50	57	57	57	55	53	48	43	54	60	60	61	58	56	51	47	56	63	63	63	61	59	54	49	58	65	65	65	63	61	56	51
	210	756	48	54	54	55	52	50	45	41	54	60	60	60	58	56	51	47	57	63	64	64	61	59	55	50	59	66	66	66	64	62	57	52	61	68	68	68	66	64	59	54
	300	1080	51	58	58	58	56	53	49	44	57	63	64	64	61	59	55	50	60	67	67	67	65	63	58	53	63	69	69	70	67	65	61	56	65	71	71	72	69	67	62	58
200x200	40	144	31	37	37	38	35	33	28	24	37	43	43	44	41	39	34	30	40	46	47	47	44	42	38	33	42	49	49	49	47	45	40	35	44	51	51	51	49	47	42	37
	120	432	41	47	47	48	45	43	38	34	47	53	53	54	51	49	44	40	50	57	57	57	55	52	48	43	52	59	59	59	57	55	50	45	54	61	61	61	59	57	52	47
	200	720	45	52	52	52	50	48	43	38	51	58	58	58	56	54	49	44	55	61	61	62	59	57	52	48	57	64	64	64	62	60	55	50	59	65	66	66	63	61	57	52
	280	1008	49	55	55	55	53	51	46	41	54	61	61	61	59	57	52	47	58	64	64	65	62	60	55	51	60	67	67	67	65	63	58	53	62	69	69	69	67	64	60	55
	400	1440	52	58	58	59	56	54	49	45	58	64	64	65	62	60	55	51	61	68	68	68	66	63	59	54	63	70	70	70	68	66	61	56	65	72	72	72	70	68	63	58
250x100	25	90	28	35	35	35	33	31	26	21	34	41	41	41	39	37	32	27	38	44	44	44	42	40	35	31	40	46	47	47	45	42	38	33	42	48	49	49	46	44	40	35
	75	270	39	45	45	46	43	41	36	32	45	51	51	52	49	47	42	38	48	55	55	55	53	51	46	41	51	57	57	58	55	53	48	44	53	59	59	59	57	55	50	46
	125	450	44	50	50	51	48	46	41	37	50	56	56	57	54	52	47	43	53	60	60	60	58	56	51	46	56	62	62	63	60	58	53	49	58	64	64	64	62	60	55	50
	167	600	47	53	53	53	51	49	44	39	52	59	59	59	57	55	50	45	56	62	63	63	60	58	54	49	58	65	65	65	63	61	56	51	60	67	67	67	65	63	58	53
	250	900	50	57	57	57	55	53	48	43	56	63	63	63	61	59	54	49	60	66	67	67	64	62	58	53	62	69	69	69	67	65	60	55	64	71	71	71	69	67	62	57
250x150	38	135	30	37	37	37	35	33	28	23	36	43	43	43	41	39	34	29	40	46	46	47	44	42	37	33	42	49	49	49	47	45	40	35	44	50	51	51	48	46	42	37
	113	405	41	47	47	47	45	43	38	33	46	53	53	53	51	49	44	39	50	56	56	57	54	52	48	43	52	59	59	59	57	55	50	45	54	61	61	61	59	57	52	47
	188	675	45	52	52	52	50	48	43	38	51	58	58	58	56	54	49	44	55	61	61	61	59	57	52	47	57	63	64	64	61	59	55	50	59	65	66	66	63	61	57	52
	263	945	48	55	55	55	53	51	46	41	54	61	61	61	59	57	52	47	58	64	64	65	62	60	55	51	60	67	67	67	65	62	58	53	62	68	69	69	66	64	60	55
	375	1350	52	58	58	59	56	54	49	45	58	64	64	64	62	60	55	50	61	67	68	68	65	63	59	54	63	70	70	70	68	66	61	56	65	72	72	72	70	68	63	58
250x200	50	180	32	38	38	39	36	34	29	25	38	44	44	45	42	40	35	31	41	47	48	48	45	43	39	34	43	50	50	50	48	46	41	36	45	52	52	52	50	48	43	38
	150	540	42	48	48	48	46	44	39	35	47	54	54	54	52	50	45	40	51	57	57	58	55	53	48	44	53	60	60	60	58	56	51	46	55	61	62	62	59	57	53	48
	250	900	46	53	53	53	51	48	44	39	52	58	59	59	56	54	50	45	55	62	62	62	60	58	53	48	58	64	64	65	62	60	55	51	60	66	66	66	64	62	57	53
	350	1260	49	56	56	56	54	51	47	42	55	61	62	62	59	57	53	48	58	65	65	65	63	61	56	51	61	67	67	68	65	63	58	54	63	69	69	69	67	65	60	55
	500	1800	52	59	59	59	57	55	50	45	58	65	65	65	63	60	56	51	61	68	68	68	66	64	59	54	64	70	71	71	68	66	62	57	66	72	72	73	70	68	63	59
250x250	63	225	33	39	39	40	37	35	30	26	39	45	45	45	43	41	36	31	42	48	49	49	46	44	40	35	44	51	51	51	49	47	42	37	46	53	53	53	51	49	44	39
	188	675	42	49	49	49	47	45	40	35	48	54	55	55	52	50	46	41	51	58	58	58	56	54	49	44	54	60	60	61	58	56	51	47	56	62	62	62	60	58	53	49
	313	1125	47	53	53	54	51	49	44	40	52	59	59	59	57	55	50	45	56	62	62	63	60	58	53	49	58	65	65	65	63	61	56	51	60	66	67	67	64	62	58	53
	438	1575	50	56	56	56	54	52	47	42	55	62	62	62	60	58	53	48	59	65	65	66	63	61	56	52	61	67	68	68	65	63	59	54	63	69	70	70	67	65	61	56
	625	2250	53	59	59	59	57	55	50	46	58	65	65	65	63	61	56	51	62	68	68	69	66	64	59	55	64	71	71	71	69	66	62	57	66	72	73	73	70	68	64	59
300x200	60	216	33	39	39	39	37	35	30	26	38	45	45	45	43	41	36	31	42	48	48	49	46	44	39	35	44	51	51	51	49	47	42	37	46	52	53	53	50	48	44	39
	180	648	42	49	49	49	47	44	40	35	48	54	55	55	52	50	46	41	51	58	58	58	56	54	49	44	54	60	60	61	58	56	51	47	55	62	62	62	60	58	53	48
	300	1080	47	53	53</																																					

Datos técnicos. Tablas de Selección

Espectro sonoro por banda de octava.

RVVQ	REGENERADO		p = 600 Pa						p = 700 Pa						p = 800 Pa						p = 900 Pa						p = 1000 Pa																
	LxH [mm]	Q [l/s]	Q [m³/h]	63	125	250	500	1000	2000	4000	8000	63	125	250	500	1000	2000	4000	8000	63	125	250	500	1000	2000	4000	8000	63	125	250	500	1000	2000	4000	8000	63	125	250	500	1000	2000	4000	8000
200x100	20	72		42	49	49	49	47	45	40	35	44	50	50	50	48	46	41	36	45	51	51	52	49	47	42	38	46	52	52	53	50	48	43	39	47	53	53	54	51	49	44	40
	60	216		53	60	60	60	58	56	51	46	54	61	61	61	59	57	52	47	56	62	62	63	60	58	53	49	57	63	63	64	61	59	54	50	58	64	64	64	62	60	55	50
	100	360		58	65	65	65	63	61	56	51	60	66	66	66	64	62	57	52	61	67	67	68	65	63	58	54	62	68	68	69	66	64	59	55	63	69	69	70	67	65	60	56
	140	504		62	68	68	68	66	64	59	54	63	69	70	70	67	65	61	56	64	70	71	71	68	66	62	57	65	71	72	72	70	67	63	58	66	72	73	73	70	68	64	59
	200	720		65	72	72	72	70	67	63	58	66	73	73	73	71	69	64	59	68	74	74	74	72	70	65	61	69	75	75	75	73	71	66	62	70	76	76	76	74	72	67	62
200x150	30	108		44	51	51	51	49	47	42	37	46	52	52	53	50	48	43	39	47	53	54	54	51	49	45	40	48	54	55	55	52	50	46	41	49	55	55	56	53	51	46	42
	90	324		55	61	62	62	59	57	53	48	56	63	63	63	61	59	54	49	57	64	64	64	62	60	55	50	58	65	65	65	63	61	56	51	59	66	66	66	64	62	57	52
	150	540		60	66	66	67	64	62	57	53	61	67	68	68	65	63	59	54	62	69	69	69	67	65	60	55	63	70	70	70	68	66	61	56	64	71	71	71	69	66	62	57
	210	756		63	69	70	70	67	65	61	56	64	71	71	71	69	67	62	57	65	72	72	72	70	68	63	58	66	73	73	73	71	69	64	59	67	74	74	74	72	70	65	60
	300	1080		66	73	73	73	71	69	64	59	68	74	74	75	72	70	65	61	69	75	75	76	73	71	66	62	70	76	76	77	74	72	67	63	71	77	77	78	75	73	68	64
200x200	40	144		46	52	53	53	50	48	44	39	47	54	54	54	52	50	45	40	48	55	55	55	53	51	46	41	49	56	56	56	54	52	47	42	50	57	57	57	55	53	48	43
	120	432		56	62	63	63	60	58	54	49	57	64	64	64	62	60	55	50	58	65	65	65	63	61	56	51	59	66	66	66	64	62	57	52	60	67	67	67	65	63	58	53
	200	720		61	67	67	67	65	63	58	54	62	68	69	69	66	64	60	55	63	69	70	70	67	65	61	56	64	70	71	71	68	66	62	57	65	71	72	72	69	67	63	58
	280	1008		64	70	70	71	68	66	61	57	65	71	72	72	69	67	63	58	66	73	73	73	71	68	64	59	67	74	74	74	72	69	65	60	68	74	75	75	72	70	66	61
	400	1440		67	73	74	74	71	69	65	60	68	75	75	75	73	71	66	61	69	76	76	76	74	72	67	62	70	77	77	77	75	73	68	63	71	78	78	78	76	74	69	64
250x100	25	90		44	50	50	50	48	46	41	36	45	51	51	52	49	47	42	38	46	52	53	53	50	48	44	39	47	53	54	54	51	49	45	40	48	54	55	55	52	50	46	41
	75	270		54	61	61	61	59	57	52	47	55	62	62	62	60	58	53	48	57	63	63	64	61	59	54	50	58	64	64	65	62	60	55	51	59	65	65	65	63	61	56	51
	125	450		59	66	66	66	64	61	57	52	60	67	67	67	65	63	58	53	62	68	68	68	66	64	59	54	63	69	69	69	67	65	60	55	63	70	70	70	68	66	61	56
	167	600		62	68	69	69	66	64	60	55	63	70	70	70	68	66	61	56	64	71	71	71	69	67	62	57	65	72	72	72	70	68	63	58	66	73	73	73	71	69	64	59
	250	900		66	72	72	73	70	68	63	59	67	74	74	74	72	70	65	60	68	75	75	75	73	71	66	61	69	76	76	76	74	72	67	62	70	77	77	77	75	73	68	63
250x150	38	135		46	52	52	52	50	48	43	39	47	53	54	54	51	49	45	40	48	54	55	55	52	50	46	41	49	55	56	56	53	51	47	42	50	56	57	57	54	52	48	43
	113	405		56	62	62	63	60	58	53	49	57	63	64	64	61	59	55	50	58	65	65	65	63	61	56	51	59	66	66	66	64	62	57	52	60	66	67	67	64	62	58	53
	188	675		60	67	67	67	65	63	58	53	62	68	68	69	66	64	59	55	63	69	69	70	67	65	60	56	64	70	70	71	68	66	61	57	65	71	71	72	69	67	62	58
	263	945		64	70	70	70	68	66	61	56	65	71	71	72	69	67	62	58	66	72	73	73	70	68	64	59	67	73	74	74	71	69	65	60	68	74	74	75	72	70	65	61
	375	1350		67	73	73	74	71	69	64	60	68	75	75	75	73	70	66	61	69	76	76	76	74	72	67	62	70	77	77	77	75	73	68	63	71	78	78	78	76	74	69	64
250x200	50	180		47	53	53	54	51	49	44	40	48	55	55	55	53	50	46	41	49	56	56	56	54	52	47	42	50	57	57	57	55	53	48	43	51	58	58	58	56	54	49	44
	150	540		57	63	63	63	61	59	54	49	58	64	65	65	62	60	56	51	59	65	66	66	63	61	57	52	60	66	67	67	64	62	58	53	61	67	67	68	65	63	58	54
	250	900		61	68	68	68	66	63	59	54	62	69	69	69	67	65	60	55	64	70	70	70	68	66	61	56	64	71	71	71	69	67	62	57	65	72	72	72	70	68	63	58
	350	1260		64	71	71	71	69	66	62	57	65	72	72	72	70	68	63	58	66	73	73	73	71	69	64	59	67	74	74	74	72	70	65	60	68	75	75	75	73	71	66	61
	500	1800		67	74	74	74	72	70	65	60	69	75	75	75	73	71	66	61	70	76	76	77	74	72	67	63	71	77	77	78	75	73	68	64	72	78	78	78	76	74	69	64
250x250	63	225		48	54	54	55	52	50	45	41	49	55	56	56	53	51	47	42	50	56	57	57	54	52	48	43	51	57	58	58	55	53	49	44	52	58	59	59	56	54	50	45
	188	675		57	64	64	64	62	59	55	50	58	65	65	65	63	61	56	51	59	66	66	66	64	62	57	52	60	67	67	67	65	63	58	53	61	68	68	68	66	64	59	54
	313	1125		62	68	68	68	66	64	59	54	63	69	69	70	67	65	60	56	64	70	71	71	68	66	62	57	65	71	72	72	69	67	63	58	66	72	72	73	70	68	63	59
	438	1575		64	71	71	71	69	67	62	57	66	72	72	73	70	68	63	59	67	73	73	74	71	69	64	60	68	74	74	75	72	70	65	61	69	75	75	76	73	71	66	62
	625	2250		67	74	74	74	72	70	65	60	69	75	75	76	73	71	66	62	70	76	77	77	74	72	68	63	71	77	77	78	75	73	68	64	72	78	78	79	76	74	69	65
300x200	60	216		47	54	54	54	52	50	45	40	49	55	55	56	53	51	46	42	50	56	57	57	54	52	48	43	51	57	58	58	55	53	49	44	52	58	58	58	56	54	49	45
	180	648		57	63	64	64	61	59	55	50	58	65	65	65	63	61	56	51	59	66	66	66																				

Datos técnicos. Tablas de Selección

Espectro sonoro por banda de octava.

RVVQ	REGENERADO		p = 100 Pa							p = 200 Pa							p = 300 Pa							p = 400 Pa							p = 500 Pa											
	LxH [mm]	Q [l/s]	Q [m³/h]	63	125	250	500	1000	2000	4000	8000	63	125	250	500	1000	2000	4000	8000	63	125	250	500	1000	2000	4000	8000	63	125	250	500	1000	2000	4000	8000	63	125	250	500	1000	2000	4000
300x300	90	324	34	40	41	41	38	36	32	27	40	46	46	47	44	42	37	33	43	49	50	50	48	45	41	36	45	52	52	52	50	48	43	38	47	54	54	54	52	50	45	40
	270	972	43	49	50	50	47	45	41	36	49	55	55	56	53	51	46	42	52	58	59	59	57	54	50	45	54	61	61	61	59	57	52	47	56	63	63	63	61	59	54	49
	450	1620	47	54	54	54	52	50	45	40	53	59	60	60	57	55	51	46	56	63	63	63	61	59	54	49	59	65	65	65	63	61	56	52	60	67	67	67	65	63	58	53
	630	2268	50	56	57	57	54	52	48	43	56	62	62	63	60	58	53	49	59	65	66	66	63	61	57	52	61	68	68	68	66	64	59	54	63	70	70	70	68	66	61	56
	900	3240	53	59	60	60	57	55	51	46	59	65	65	65	63	61	56	52	62	68	69	69	66	64	60	55	64	71	71	71	69	67	62	57	66	73	73	73	71	68	64	59
400x200	80	288	34	40	40	41	38	36	31	27	39	46	46	46	44	42	37	32	43	49	49	50	47	45	40	36	45	52	52	52	50	47	43	38	47	53	54	54	51	49	45	40
	240	864	43	49	49	50	47	45	40	36	49	55	55	55	53	51	46	41	52	58	59	59	56	54	50	45	54	61	61	61	59	57	52	47	56	63	63	63	61	58	54	49
	400	1440	47	54	54	54	52	49	45	40	53	59	59	60	57	55	50	46	56	63	63	63	61	58	54	49	58	65	65	65	63	61	56	51	60	67	67	67	65	63	58	53
	560	2016	50	56	57	57	54	52	48	43	56	62	62	62	60	58	53	49	59	65	66	66	63	61	57	52	61	68	68	68	66	64	59	54	63	70	70	70	68	66	61	56
	800	2880	53	59	59	60	57	55	50	46	59	65	65	65	63	61	56	51	62	68	69	69	66	64	60	55	64	71	71	71	69	67	62	57	66	73	73	73	71	68	64	59
400x300	120	432	35	41	41	42	39	37	32	28	40	47	47	47	45	43	38	33	44	50	50	51	48	46	41	37	46	53	53	53	51	48	44	39	48	54	55	55	52	50	46	41
	360	1296	43	50	50	50	48	46	41	36	49	56	56	56	54	51	47	42	52	59	59	59	57	55	50	45	55	61	61	62	59	57	52	48	57	63	63	63	61	59	54	49
	600	2160	47	54	54	54	52	50	45	40	53	60	60	60	58	55	51	46	56	63	63	63	61	59	54	49	59	65	65	66	63	61	56	52	61	67	67	67	65	63	58	53
	840	3024	50	57	57	57	55	52	48	43	56	62	62	63	60	58	53	49	59	65	66	66	63	61	57	52	61	68	68	68	66	64	59	54	63	70	70	70	68	66	61	56
	1200	4320	53	59	60	60	57	55	51	46	59	65	65	65	63	61	56	51	62	68	68	69	66	64	59	55	64	71	71	71	69	67	62	57	66	72	73	73	70	68	64	59
500x250	125	450	35	41	42	42	39	37	33	28	41	47	47	47	45	43	38	33	44	50	50	51	48	46	41	37	46	53	53	53	51	49	44	39	48	54	55	55	52	50	46	41
	375	1350	43	50	50	50	48	46	41	36	49	56	56	56	54	52	47	42	52	59	59	59	57	55	50	45	55	61	61	62	59	57	52	48	57	63	63	63	61	59	54	49
	625	2250	47	54	54	54	52	50	45	40	53	60	60	60	58	55	51	46	56	63	63	63	61	59	54	49	59	65	65	66	63	61	56	52	61	67	67	67	65	63	58	53
	875	3150	50	57	57	57	55	52	48	43	56	62	62	63	60	58	53	49	59	65	66	66	63	61	57	52	61	68	68	68	66	64	59	54	63	70	70	70	68	66	61	56
	1250	4500	53	59	60	60	57	55	51	46	59	65	65	65	63	61	56	51	62	68	68	69	66	64	59	55	64	71	71	71	69	67	62	57	66	72	73	73	70	68	64	59
500x300	150	540	35	42	42	42	40	38	33	28	41	47	48	48	45	43	39	34	44	51	51	51	49	47	42	37	46	53	53	53	51	49	44	39	48	55	55	55	53	51	46	41
	450	1620	44	50	50	51	48	46	41	37	49	56	56	56	54	52	47	42	53	59	59	59	57	55	50	45	55	61	61	62	59	57	52	48	57	63	63	64	61	59	54	50
	750	2700	48	54	54	54	52	50	45	40	53	60	60	60	58	56	51	46	56	63	63	63	61	59	54	49	59	65	65	66	63	61	56	52	61	67	67	67	65	63	58	53
	1050	3780	50	57	57	57	55	52	48	43	56	62	62	63	60	58	53	49	59	65	66	66	63	61	57	52	61	68	68	68	66	64	59	54	63	70	70	70	68	66	61	56
	1500	5400	53	59	59	60	57	55	50	46	58	65	65	65	63	61	56	51	62	68	68	69	66	64	59	55	64	70	71	71	68	66	62	57	66	72	72	73	70	68	63	59
600x200	120	432	35	41	41	42	39	37	32	28	40	47	47	47	45	43	38	33	44	50	50	51	48	46	41	37	46	53	53	53	51	48	44	39	48	54	55	55	52	50	46	41
	360	1296	43	50	50	50	48	46	41	36	49	56	56	56	54	51	47	42	52	59	59	59	57	55	50	45	55	61	61	62	59	57	52	48	57	63	63	63	61	59	54	49
	600	2160	47	54	54	54	52	50	45	40	53	60	60	60	58	55	51	46	56	63	63	63	61	59	54	49	59	65	65	66	63	61	56	52	61	67	67	67	65	63	58	53
	840	3024	50	57	57	57	55	52	48	43	56	62	62	63	60	58	53	49	59	65	66	66	63	61	57	52	61	68	68	68	66	64	59	54	63	70	70	70	68	66	61	56
	1200	4320	53	59	60	60	57	55	51	46	59	65	65	65	63	61	56	51	62	68	68	69	66	64	59	55	64	71	71	71	69	67	62	57	66	72	73	73	70	68	64	59
600x250	150	540	35	42	42	42	40	38	33	28	41	47	48	48	45	43	39	34	44	51	51	51	49	47	42	37	46	53	53	53	51	49	44	39	48	55	55	55	53	51	46	41
	450	1620	44	50	50	51	48	46	41	37	49	56	56	56	54	52	47	42	53	59	59	59	57	55	50	45	55	61	61	62	59	57	52	48	57	63	63	64	61	59	54	50
	750	2700	48	54	54	54	52	50	45	40	53	60	60	60	58	56	51	46	56	63	63	63	61	59	54	49	59	65	65	66	63	61	56	52	61	67	67	67	65	63	58	53
	1050	3780	50	57	57	57	55	52	48	43	56	62	62	63	60	58	53	49	59	65	66	66	63	61	57	52	61	68	68	68	66	64	59	54	63	70	70	70	68	66	61	56
	1500	5400	53	59	59	60	57	55	50	46	58	65	65	65	63	61	56	51	62	68	68	69	66	64	59	55	64	70	71	71	68	66	62	57	66	72	72	73	70	68	63	59
600x300	180	648	36	42	42	42	40	38	33	29	41	48	48	48	46	44	39	34	44	51	51	51	49	47	42	37	47	53	53	54	51	49	44	40	49	55	55	55	53	51	46	41
	540	1944	44	50	50	51	48	46	41	37	49	56	56	56	54	52	47	42	53	59	59	59	57	55	50	45	55	61	61	62	59	57	52	48	57	63	63	64	61	59	54	50

Datos técnicos. Tablas de Selección

Espectro sonoro por banda de octava.

RVVQ	REGENERADO		p = 600 Pa								p = 700 Pa								p = 800 Pa								p = 900 Pa								p = 1000 Pa							
	LxH [mm]	Q [l/s]	Q [m³/h]	63	125	250	500	1000	2000	4000	8000	63	125	250	500	1000	2000	4000	8000	63	125	250	500	1000	2000	4000	8000	63	125	250	500	1000	2000	4000	8000	63	125	250	500	1000	2000	4000
300x300	90	324	49	55	55	56	53	51	46	42	50	56	57	57	54	52	48	43	51	58	58	58	56	53	49	44	52	59	59	59	57	54	50	45	53	59	60	60	57	55	51	46
	270	972	58	64	64	65	62	60	55	51	59	65	66	66	63	61	57	52	60	67	67	67	65	62	58	53	61	68	68	68	66	63	59	54	62	68	69	69	66	64	60	55
	450	1620	62	68	69	69	66	64	60	55	63	70	70	70	68	66	61	56	64	71	71	71	69	67	62	57	65	72	72	72	70	68	63	58	66	73	73	73	71	68	64	59
	630	2268	65	71	71	72	69	67	62	58	66	72	73	73	70	68	64	59	67	73	74	74	71	69	65	60	68	74	75	75	72	70	66	61	69	75	76	76	73	71	67	62
	900	3240	68	74	74	74	72	70	65	61	69	75	76	76	73	71	67	62	70	76	77	77	74	72	68	63	71	77	78	78	75	73	69	64	72	78	78	79	76	74	69	65
400x200	80	288	48	55	55	55	53	51	46	41	50	56	56	57	54	52	47	43	51	57	57	58	55	53	48	44	52	58	58	59	56	54	49	45	53	59	59	60	57	55	50	46
	240	864	58	64	64	64	62	60	55	50	59	65	65	66	63	61	56	52	60	66	67	67	64	62	58	53	61	67	68	68	65	63	59	54	62	68	68	69	66	64	59	55
	400	1440	62	68	68	69	66	64	59	55	63	70	70	70	68	65	61	56	64	71	71	71	69	67	62	57	65	72	72	72	70	68	63	58	66	72	73	73	70	68	64	59
	560	2016	65	71	71	72	69	67	62	58	66	72	73	73	70	68	64	59	67	73	74	74	71	69	65	60	68	74	75	75	72	70	66	61	69	75	75	76	73	71	66	62
	800	2880	68	74	74	74	72	70	65	61	69	75	76	76	73	71	67	62	70	76	77	77	74	72	68	63	71	77	78	78	75	73	69	64	72	78	78	79	76	74	69	65
400x300	120	432	49	56	56	56	54	52	47	42	51	57	57	58	55	53	48	44	52	58	58	59	56	54	49	45	53	59	59	60	57	55	50	46	54	60	60	60	58	56	51	46
	360	1296	58	64	65	65	62	60	56	51	59	66	66	66	64	62	57	52	60	67	67	67	65	63	58	53	61	68	68	68	66	64	59	54	62	69	69	69	67	65	60	55
	600	2160	62	68	69	69	66	64	60	55	63	70	70	70	68	66	61	56	64	71	71	71	69	67	62	57	65	72	72	72	70	68	63	58	66	73	73	73	71	69	64	59
	840	3024	65	71	71	72	69	67	62	58	66	72	73	73	70	68	64	59	67	73	74	74	71	69	65	60	68	74	75	75	72	70	66	61	69	75	75	76	73	71	66	62
	1200	4320	67	74	74	74	72	70	65	60	69	75	75	76	73	71	66	62	70	76	76	77	74	72	67	63	71	77	77	78	75	73	68	64	72	78	78	79	76	74	69	65
500x250	125	450	49	56	56	56	54	52	47	42	51	57	57	58	55	53	48	44	52	58	58	59	56	54	49	45	53	59	59	60	57	55	50	46	54	60	60	61	58	56	51	47
	375	1350	58	64	65	65	62	60	56	51	59	66	66	66	64	62	57	52	60	67	67	67	65	63	58	53	61	68	68	68	66	64	59	54	62	69	69	69	67	65	60	55
	625	2250	62	68	69	69	66	64	60	55	63	70	70	70	68	66	61	56	64	71	71	71	69	67	62	57	65	72	72	72	70	68	63	58	66	73	73	73	71	69	64	59
	875	3150	65	71	71	72	69	67	62	58	66	72	73	73	70	68	64	59	67	73	74	74	71	69	65	60	68	74	75	75	72	70	66	61	69	75	75	76	73	71	66	62
	1250	4500	67	74	74	74	72	70	65	60	69	75	75	76	73	71	66	62	70	76	76	77	74	72	67	63	71	77	77	78	75	73	68	64	72	78	78	79	76	74	69	65
500x300	150	540	50	56	56	57	54	52	47	43	51	57	58	58	55	53	49	44	52	59	59	59	57	54	50	45	53	59	60	60	57	55	51	46	54	60	61	61	58	56	52	47
	450	1620	58	65	65	65	63	60	56	51	59	66	66	66	64	62	57	52	60	67	67	67	65	63	58	53	61	68	68	68	66	64	59	54	62	69	69	69	67	65	60	55
	750	2700	62	68	69	69	66	64	60	55	63	70	70	70	68	66	61	56	64	71	71	71	69	67	62	57	65	72	72	72	70	68	63	58	66	73	73	73	71	68	64	59
	1050	3780	65	71	71	71	69	67	62	57	66	72	72	73	70	68	63	59	67	73	74	74	71	69	65	60	68	74	74	75	72	70	65	61	69	75	75	76	73	71	66	62
	1500	5400	67	74	74	74	72	70	65	60	68	75	75	75	73	71	66	61	70	76	76	76	74	72	67	62	71	77	77	77	75	73	68	63	71	78	78	78	76	74	69	64
600x200	120	432	49	56	56	56	54	52	47	42	51	57	57	58	55	53	48	44	52	58	58	59	56	54	49	45	53	59	59	60	57	55	50	46	54	60	60	60	58	56	51	46
	360	1296	58	64	65	65	62	60	56	51	59	66	66	66	64	62	57	52	60	67	67	67	65	63	58	53	61	68	68	68	66	64	59	54	62	69	69	69	67	65	60	55
	600	2160	62	68	69	69	66	64	60	55	63	70	70	70	68	66	61	56	64	71	71	71	69	67	62	57	65	72	72	72	70	68	63	58	66	73	73	73	71	69	64	59
	840	3024	65	71	71	72	69	67	62	58	66	72	73	73	70	68	64	59	67	73	74	74	71	69	65	60	68	74	75	75	72	70	66	61	69	75	75	76	73	71	66	62
	1200	4320	67	74	74	74	72	70	65	60	69	75	75	76	73	71	66	62	70	76	76	77	74	72	67	63	71	77	77	78	75	73	68	64	72	78	78	79	76	74	69	65
600x250	150	540	50	56	56	57	54	52	47	43	51	57	58	58	55	53	49	44	52	59	59	59	57	54	50	45	53	59	60	60	57	55	51	46	54	60	61	61	58	56	52	47
	450	1620	58	65	65	65	63	60	56	51	59	66	66	66	64	62	57	52	60	67	67	67	65	63	58	53	61	68	68	68	66	64	59	54	62	69	69	69	67	65	60	55
	750	2700	62	68	69	69	66	64	60	55	63	70	70	70	68	66	61	56	64	71	71	71	69	67	62	57	65	72	72	72	70	68	63	58	66	73	73	73	71	68	64	59
	1050	3780	65	71	71	71	69	67	62	57	66	72	72	73	70	68	63	59	67	73	74	74	71	69	65	60	68	74	74	75	72	70	65	61	69	75	75	76	73	71	66	62
	1500	5400	67	74	74	74	72	70	65	60	68	75	75	75	73	71	66	61	70	76	76	76	74	72	67	62	71	77	77	77	75	73	68	63	71	78	78	78	76	74	69	64
600x300	180	648	50	56	57	57	54	52	48	43	51	58	58	58	56	54	49	44	52	59	59	59	57	55	50	45	53	60	60	60	58	56	51	46	54	61	61	61	59	56	52	47
	540	1944	58	65	65	65	63	60	56	51	59	66	66	66	64	62	57	52	60	67	67	67	65	63	58	53	61	68	68	68	66											

Datos técnicos. Tablas de Selección

Datos técnicos ruido de radiación.

Con la tabla siguiente, se obtiene el nivel de presión sonora considerando una absorción del local de 10 dB/oct y apertura 100% de la compuerta (pérdida de carga en Pa).

RVVQ		Radiado		Lp - dB(A) a p [Pa] =											
LxH [mm]	Q [m³/h]	DP _{min} [Pa]	100	200	250	300	400	500	600	700	750	800	900	1000	
200	100	72	1	<	<	19	21	23	25	27	28	29	29	30	31
		216	7	23	29	31	33	35	37	39	40	40	41	42	43
		360	19	29	35	37	39	41	43	44	46	46	47	48	49
		504	37	33	39	41	43	45	47	49	50	51	51	52	53
		720	75	38	44	46	48	50	52	54	55	56	56	57	58
200	150	108	1	<	20	22	24	26	28	30	31	32	32	33	34
		324	5	26	32	34	35	38	40	41	43	43	44	45	46
		540	14	32	38	40	42	44	46	48	49	49	50	51	52
		756	28	37	43	45	46	49	51	52	54	54	55	56	57
		1080	56	43	49	51	53	55	57	58	60	60	61	62	63
200	200	144	1	<	22	24	26	28	30	32	33	33	34	35	36
		432	4	28	34	36	37	40	42	43	45	45	46	47	48
		720	11	35	41	43	44	47	48	50	51	52	52	53	54
		1008	23	40	46	48	50	52	54	55	57	57	58	59	60
		1440	46	48	54	55	57	59	61	63	64	65	65	66	67
250	100	90	1	<	<	21	23	25	27	28	30	30	31	32	33
		270	6	25	31	33	34	37	39	40	41	42	43	44	44
		450	16	31	37	39	40	43	45	46	47	48	49	50	51
		630	31	35	41	43	45	47	49	51	52	53	53	54	55
		900	64	41	47	49	50	53	55	56	58	58	59	60	61
250	150	135	1	<	22	24	25	28	30	31	32	33	34	35	36
		405	4	28	34	35	37	39	41	43	44	45	45	46	47
		675	12	34	40	42	44	46	48	49	51	51	52	53	54
		945	24	40	45	47	49	51	53	55	56	57	57	58	59
		1350	48	47	52	54	56	58	60	62	63	64	64	65	66
250	200	180	1	<	24	26	27	30	31	33	34	35	35	36	37
		540	4	30	36	38	39	42	43	45	46	47	47	48	49
		900	10	37	43	45	46	49	51	52	53	54	55	56	56
		1260	19	43	49	51	53	55	57	58	60	60	61	62	63
		1800	39	52	58	60	62	64	66	67	69	69	70	71	72
250	250	225	1	<	25	27	28	31	33	34	36	36	37	38	38
		675	3	32	38	39	41	43	45	47	48	48	49	50	51
		1125	8	40	46	48	49	51	53	55	56	57	57	58	59
		1575	16	47	53	55	56	59	61	62	63	64	65	66	66
		2250	34	57	63	65	67	69	71	72	74	74	75	76	77
300	200	216	1	<	25	27	28	31	32	34	35	36	36	37	38
		648	3	31	37	39	41	43	45	46	48	48	49	50	51
		1080	9	39	45	47	48	51	53	54	56	56	57	58	59
		1512	17	47	52	54	56	58	60	61	63	63	64	65	66
		2160	35	57	63	65	67	69	71	72	74	74	75	76	77
300	250	270	1	20	26	28	30	32	34	35	37	37	38	39	39
		810	3	33	39	41	42	45	47	48	49	50	51	52	52
		1350	7	43	48	50	52	54	56	57	59	59	60	61	62
		1890	14	51	57	59	61	63	65	66	68	68	69	70	70
		2700	30	54	60	62	64	66	68	69	71	71	72	73	73

Datos técnicos. Tablas de Selección

RVVQ		Radiado		Lp - dB(A) a p [Pa] =											
LxH [mm]		Q [m³/h]	DP _{min} [Pa]	100	200	250	300	400	500	600	700	750	800	900	1000
300	300	324	1	22	27	29	31	33	35	36	38	38	39	40	40
		972	2	35	41	43	44	47	49	50	51	52	52	53	54
		1620	7	46	52	53	55	57	59	61	62	62	63	64	65
		2268	13	55	61	63	64	67	68	70	71	72	72	73	74
		3240	26	58	64	66	67	69	71	73	74	75	75	76	77
400	200	288	1	21	27	28	30	32	34	36	37	37	38	39	40
		864	3	34	40	42	43	45	47	49	50	51	51	52	53
		1440	7	44	49	51	53	55	57	58	60	60	61	62	63
		2016	14	53	59	61	62	65	66	68	69	70	70	71	72
		2880	28	56	62	63	65	67	69	71	72	73	73	74	75
400	300	432	1	23	29	31	32	35	36	38	39	40	40	41	42
		1296	2	39	45	46	48	50	52	54	55	55	56	57	58
		2160	5	53	59	60	62	64	66	68	69	69	70	71	72
		3024	10	56	61	63	65	67	69	70	72	72	73	74	74
		4320	21	58	64	66	67	70	72	73	74	75	75	76	77
500	250	450	1	24	29	31	32	35	37	38	39	40	40	41	42
		1350	2	40	45	47	49	51	53	54	55	56	57	57	58
		2250	5	54	60	62	63	66	67	69	70	71	71	72	73
		3150	10	57	63	64	66	68	70	71	73	73	74	75	76
		4500	21	60	65	67	69	71	73	74	76	76	77	78	78
500	300	540	1	25	30	32	34	36	38	39	40	41	42	42	43
		1620	2	43	48	50	52	54	56	57	59	59	60	61	61
		2700	5	53	59	61	62	64	66	68	69	70	70	71	72
		3780	9	56	61	63	65	67	69	70	72	72	73	74	74
		5400	18	59	64	66	67	70	72	73	74	75	75	76	77
600	200	432	1	23	29	31	32	35	36	38	39	40	40	41	42
		1296	2	39	45	46	48	50	52	54	55	55	56	57	58
		2160	5	53	59	60	62	64	66	68	69	69	70	71	72
		3024	10	56	61	63	65	67	69	70	71	72	73	73	74
		4320	21	58	64	66	67	70	71	73	74	75	75	76	77
600	250	540	1	25	30	32	34	36	38	39	40	41	42	42	43
		1620	2	43	48	50	52	54	56	57	59	59	60	61	61
		2700	5	53	59	61	62	64	66	68	69	70	70	71	72
		3780	9	56	61	63	65	67	69	70	72	72	73	74	74
		5400	18	59	64	66	67	70	72	73	74	75	75	76	77
600	300	648	1	26	32	33	35	37	39	40	42	42	43	44	44
		1944	1	47	52	54	56	58	60	61	63	63	64	65	65
		3240	4	50	56	58	59	62	63	65	66	67	67	68	69
		4536	8	56	61	63	65	67	69	70	71	72	73	74	74
		6480	16	59	64	66	67	70	71	73	74	75	75	76	77

Datos técnicos. Tablas de Selección

RVVQ		Radiado		Dp = 100 Pa			Dp = 250 Pa			Dp = 500 Pa			Dp = 750 Pa			Dp = 1000 Pa		
Tamaño	Q [l/s]	Q [m³/h]	L _p en dB(A)	L _p en NR	L _p en NC	L _p en dB(A)	L _p en NR	L _p en NC	L _p en dB(A)	L _p en NR	L _p en NC	L _p en dB(A)	L _p en NR	L _p en NC	L _p en dB(A)	L _p en NR	L _p en NC	
200x100	20	72	<	<	<	<	<	<	25	21	20	29	24	24	31	27	26	
	60	216	23	<	<	29	27	26	37	33	32	40	36	35	43	39	38	
	100	360	29	25	24	35	33	32	43	39	38	46	42	41	49	44	44	
	140	504	33	29	28	39	37	36	47	43	42	51	46	45	53	49	48	
	200	720	38	34	33	44	42	41	52	48	47	56	51	51	58	54	53	
200x150	30	108	<	<	<	20	<	<	28	24	23	32	27	26	34	30	29	
	90	324	26	22	21	32	29	29	40	35	35	43	39	38	46	41	40	
	150	540	32	28	27	38	36	35	46	42	41	49	45	44	52	48	47	
	210	756	37	33	32	43	40	40	51	46	46	54	50	49	57	52	51	
	300	1080	43	39	38	49	47	46	57	52	52	60	56	55	63	58	58	
200x200	40	144	<	<	<	22	20	<	30	26	25	33	29	28	36	31	31	
	120	432	28	24	23	34	32	31	42	37	37	45	41	40	48	43	42	
	200	720	35	31	30	41	38	37	48	44	43	52	47	47	54	50	49	
	280	1008	40	36	35	46	44	43	54	49	49	57	53	52	60	55	55	
	400	1440	48	43	43	54	51	50	61	57	56	65	60	60	67	63	62	
250x100	25	90	<	<	<	<	<	<	27	23	22	30	26	25	33	28	28	
	75	270	25	20	20	31	28	27	39	34	33	42	38	37	44	40	39	
	125	450	31	26	26	37	34	33	45	40	39	48	44	43	51	46	45	
	175	630	35	31	30	41	39	38	49	45	44	53	48	47	55	51	50	
	250	900	41	36	36	47	44	44	55	50	49	58	54	53	61	56	55	
250x150	38	135	<	<	<	22	<	<	30	25	24	33	29	28	36	31	30	
	113	405	28	23	23	34	31	30	41	37	36	45	40	40	47	43	42	
	188	675	34	30	29	40	38	37	48	43	43	51	47	46	54	49	49	
	263	945	40	35	34	45	43	42	53	49	48	57	52	51	59	55	54	
	375	1350	47	42	41	52	50	49	60	56	55	64	59	58	66	62	61	
250x200	50	180	<	<	<	24	21	20	31	27	26	35	30	30	37	33	32	
	150	540	30	26	25	36	33	32	43	39	38	47	42	42	49	45	44	
	250	900	37	33	32	43	40	40	51	46	45	54	50	49	56	52	51	
	350	1260	43	39	38	49	47	46	57	52	52	60	56	55	63	58	57	
	500	1800	52	48	47	58	56	55	66	61	61	69	65	64	72	67	66	
250x250	63	225	<	<	<	25	23	22	33	28	28	36	32	31	38	34	33	
	188	675	32	27	27	38	35	34	45	41	40	48	44	43	51	46	46	
	313	1125	40	35	35	46	43	42	53	49	48	57	52	51	59	55	54	
	438	1575	47	43	42	53	51	50	61	56	56	64	60	59	66	62	61	
	625	2250	57	53	52	63	61	60	71	66	66	74	70	69	77	72	71	
300x200	60	216	<	<	<	25	22	22	32	28	27	36	31	31	38	34	33	
	180	648	31	27	26	37	35	34	45	40	40	48	44	43	51	46	45	
	300	1080	39	35	34	45	43	42	53	48	48	56	52	51	59	54	53	
	420	1512	47	42	41	52	50	49	60	56	55	63	59	58	66	61	60	
	600	2160	57	53	52	63	61	60	71	66	66	74	70	69	77	72	71	
300x250	75	270	20	<	<	26	24	23	34	29	29	37	33	32	39	35	34	
	225	810	33	29	28	39	37	36	47	42	42	50	46	45	52	48	47	
	375	1350	43	38	37	48	46	45	56	51	51	59	55	54	62	57	56	
	525	1890	51	47	46	57	55	54	65	60	60	68	64	63	70	66	65	
	750	2700	54	50	49	60	58	57	68	63	63	71	67	66	73	69	68	

L_p : nivel de presión sonora considerando una amortiguación por reflexión y absorción del local de 10 dB/oct.

Datos técnicos. Tablas de Selección

RVVQ	Radiado		Dp = 100 Pa			Dp = 250 Pa			Dp = 500 Pa			Dp = 750 Pa			Dp = 1000 Pa		
	Tamaño	Q [l/s]	Q [m³/h]	L _p en dB(A)	L _p en NR	L _p en NC	L _p en dB(A)	L _p en NR	L _p en NC	L _p en dB(A)	L _p en NR	L _p en NC	L _p en dB(A)	L _p en NR	L _p en NC	L _p en dB(A)	L _p en NR
300x300	90	324	22	<	<	27	25	24	35	30	30	38	34	33	40	36	35
	270	972	35	31	30	41	38	38	49	44	43	52	47	47	54	50	49
	450	1620	46	41	41	52	49	48	59	55	54	62	58	57	65	60	60
	630	2268	55	51	50	61	58	58	68	64	63	72	67	67	74	70	69
	900	3240	58	54	53	64	61	60	71	67	66	75	70	69	77	73	72
400x200	80	288	21	<	<	27	24	23	34	30	29	37	33	32	40	35	35
	240	864	34	30	29	40	37	36	47	43	42	51	46	45	53	49	48
	400	1440	44	39	38	49	47	46	57	53	52	60	56	55	63	58	57
	560	2016	53	49	48	59	56	56	66	62	61	70	65	65	72	68	67
	800	2880	56	52	51	62	59	58	69	65	64	73	68	67	75	71	70
400x300	120	432	23	<	<	29	26	26	36	32	31	40	35	35	42	38	37
	360	1296	39	35	34	45	42	41	52	48	47	55	51	50	58	53	53
	600	2160	53	49	48	59	56	55	66	62	61	69	65	64	72	67	67
	840	3024	56	51	50	61	59	58	69	64	64	72	68	67	74	70	69
	1200	4320	58	54	53	64	62	61	72	67	66	75	70	70	77	73	72
500x250	125	450	24	<	<	29	27	26	37	32	31	40	36	35	42	38	37
	375	1350	40	35	34	45	43	42	53	48	47	56	52	51	58	54	53
	625	2250	54	50	49	60	57	57	67	63	62	71	66	65	73	69	68
	875	3150	57	53	52	63	60	59	70	66	65	73	69	68	76	71	70
	1250	4500	60	55	55	65	63	62	73	68	68	76	72	71	78	74	73
500x300	150	540	25	20	20	30	28	27	38	33	33	41	37	36	43	39	38
	450	1620	43	38	38	48	46	45	56	51	51	59	55	54	61	57	56
	750	2700	53	49	48	59	56	55	66	62	61	70	65	64	72	67	67
	1050	3780	56	51	51	61	59	58	69	64	64	72	68	67	74	70	69
	1500	5400	59	54	53	64	62	61	72	67	66	75	70	70	77	73	72
600x200	120	432	23	<	<	29	26	26	36	32	31	40	35	35	42	38	37
	360	1296	39	35	34	45	42	41	52	48	47	55	51	50	58	53	53
	600	2160	53	49	48	59	56	55	66	62	61	69	65	64	72	67	67
	840	3024	56	51	50	61	59	58	69	64	63	72	68	67	74	70	69
	1200	4320	58	54	53	64	61	61	71	67	66	75	70	70	77	73	72
600x250	150	540	25	20	20	30	28	27	38	33	33	41	37	36	43	39	38
	450	1620	43	38	38	48	46	45	56	51	51	59	55	54	61	57	56
	750	2700	53	49	48	59	56	55	66	62	61	70	65	64	72	67	67
	1050	3780	56	51	51	61	59	58	69	64	64	72	68	67	74	70	69
	1500	5400	59	54	53	64	62	61	72	67	66	75	70	70	77	73	72
600x300	180	648	26	22	21	32	29	28	39	35	34	42	38	37	44	40	39
	540	1944	47	43	42	52	50	49	60	55	55	63	59	58	65	61	60
	900	3240	50	46	45	56	53	53	63	59	58	67	62	61	69	64	64
	1260	4536	56	51	51	61	59	58	69	64	64	72	68	67	74	70	69
	1800	6480	59	54	53	64	61	61	71	67	66	75	70	69	77	73	72

L_p : nivel de presión sonora considerando una amortiguación por reflexión y absorción del local de 10 dB/oct.

Datos técnicos. Tablas de Selección

Espectro sonoro por banda de octava.

RVVQ	RADIADO		p = 100 Pa								p = 200 Pa								p = 300 Pa								p = 400 Pa								p = 500 Pa								
	LxH [mm]	Q [l/s]	Q [m³/h]	63	125	250	500	1000	2000	4000	8000	63	125	250	500	1000	2000	4000	8000	63	125	250	500	1000	2000	4000	8000	63	125	250	500	1000	2000	4000	8000	63	125	250	500	1000	2000	4000	8000
200x100	20	72	< < < < < < < <	< 22	23	24	23	21	< <	< 26	27	27	26	24	< <	< 28	29	29	29	27	21	<	< 30	31	31	31	29	23	<	< 30	31	31	31	29	23	<	< 30	31	31	31	29	23	<
	60	216	< 28	29	29	29	27	21	<	21	34	35	35	35	33	27	22	25	37	38	39	38	36	30	26	27	40	41	41	41	39	33	28	29	42	43	43	42	40	35	30		
	100	360	21	34	35	35	35	33	27	22	27	40	41	41	40	39	33	28	31	43	44	45	44	42	36	31	33	46	47	47	46	44	39	34	35	48	49	49	48	46	40	36	
	140	504	26	38	39	39	39	37	31	26	32	44	45	45	45	43	37	32	35	48	48	49	48	46	40	36	37	50	51	51	51	49	43	38	39	52	53	53	53	51	45	40	
	200	720	31	43	44	45	44	42	36	31	37	49	50	50	50	48	42	37	40	53	54	54	53	51	45	41	43	55	56	56	56	54	48	43	44	57	58	58	58	56	50	45	
200x150	30	108	< < 20	21	20	< < <	< 25	26	27	26	24	< <	< 29	30	30	29	27	21	<	< 31	32	32	32	30	24	<	20	33	34	34	34	32	26	21	20	33	34	34	34	32	26	21	
	90	324	< 31	32	32	32	30	24	<	24	37	38	38	37	36	30	25	28	40	41	42	41	39	33	28	30	43	44	44	43	41	35	31	32	45	46	46	45	43	37	33		
	150	540	25	37	38	38	38	36	30	25	30	43	44	44	44	42	36	31	34	46	47	48	47	45	39	35	36	49	50	50	50	48	42	37	38	51	52	52	51	50	44	39	
	210	756	29	42	43	43	43	41	35	30	35	48	49	49	48	46	41	36	39	51	52	53	52	50	44	39	41	54	55	55	54	52	46	42	43	56	57	57	56	54	48	44	
	300	1080	35	48	49	49	49	47	41	36	41	54	55	55	55	53	47	42	45	57	58	59	58	56	50	45	47	60	61	61	60	58	53	48	49	62	63	63	62	60	54	50	
200x200	40	144	< 21	22	23	22	20	< <	< 27	28	28	28	26	20	<	< 30	31	32	31	29	23	<	20	33	34	34	34	32	26	21	22	35	36	36	36	34	28	23					
	120	432	20	33	34	34	34	32	26	21	26	39	40	40	40	38	32	27	30	42	43	44	43	41	35	30	32	45	46	46	45	43	37	33	34	47	48	48	47	45	39	35	
	200	720	27	40	41	41	40	38	32	28	33	45	46	47	46	44	38	34	36	49	50	50	50	48	42	37	39	51	52	53	52	50	44	40	41	53	54	55	54	52	46	41	
	280	1008	33	45	46	46	46	44	38	33	38	51	52	52	52	50	44	39	42	54	55	56	55	53	47	43	44	57	58	58	57	56	50	45	46	59	60	60	59	57	51	47	
	400	1440	40	52	53	54	53	51	45	41	46	58	59	60	59	57	51	47	49	62	63	63	62	60	55	50	52	64	65	66	65	63	57	52	54	66	67	67	67	65	59	54	
250x100	25	90	< < < < < < < <	< 24	25	25	25	23	< <	< 27	28	29	28	26	20	<	< 30	31	31	30	29	23	<	< 32	33	33	33	31	25	20	22	34	35	36	35	33	27	23					
	75	270	< 30	30	31	30	28	22	18	23	35	36	37	36	34	28	24	26	39	40	40	40	38	32	27	29	41	42	43	42	40	34	30	31	43	44	45	44	42	36	31		
	125	450	23	36	36	37	36	34	28	24	29	41	42	43	42	40	34	30	32	45	46	46	46	44	38	33	35	47	48	49	48	46	40	36	37	49	50	51	50	48	42	38	
	167	600	27	39	40	41	40	38	32	28	33	45	46	47	46	44	38	34	36	49	50	50	50	48	42	37	39	51	52	53	52	50	44	39	41	53	54	55	54	52	46	41	
	250	900	33	46	47	47	46	44	38	34	39	52	52	53	52	50	44	40	42	55	56	56	56	54	48	43	45	57	58	59	58	56	50	46	47	59	60	61	60	58	52	48	
250x150	38	135	< 21	22	22	22	20	< <	< 27	28	28	27	25	20	<	< 30	31	31	31	29	23	<	20	32	33	34	33	31	25	21	22	34	35	36	35	33	27	23					
	113	405	20	32	33	34	33	31	25	21	26	38	39	40	39	37	31	27	29	42	43	43	42	41	35	30	32	44	45	46	45	43	37	32	34	46	47	47	47	45	39	34	
	188	675	27	39	40	40	40	38	32	27	32	45	46	46	46	44	38	33	36	48	49	50	49	47	41	37	38	51	52	52	51	50	44	39	40	53	54	54	53	51	45	41	
	263	945	32	44	45	46	45	43	37	32	38	50	51	52	51	49	43	38	41	54	55	55	54	52	46	42	43	56	57	57	57	55	49	44	45	58	59	59	59	57	51	46	
	375	1350	39	51	52	53	52	50	44	40	45	57	58	59	58	56	50	45	48	61	62	62	61	59	53	49	51	63	64	64	64	62	56	51	52	65	66	66	66	64	58	53	
250x200	50	180	< 23	24	24	23	21	< <	< 28	29	30	29	27	21	<	< 32	33	33	33	31	25	20	22	34	35	36	35	33	27	23	24	36	37	38	37	35	29	24					
	150	540	22	35	36	36	35	33	28	23	28	40	41	42	41	39	33	29	31	44	45	45	45	43	37	32	34	46	47	48	47	45	39	34	36	48	49	49	49	47	41	36	
	250	900	29	42	43	43	43	41	35	30	35	48	49	49	48	46	41	36	39	51	52	52	52	50	44	39	41	54	55	55	54	52	46	42	43	56	57	57	56	54	48	44	
	350	1260	36	48	49	50	49	47	41	36	41	54	55	55	55	53	47	42	45	57	58	59	58	56	50	46	47	60	61	61	60	59	53	48	49	62	63	63	62	60	54	50	
	500	1800	45	57	58	59	58	56	50	45	50	63	64	64	64	62	56	51	54	66	67	68	67	65	59	55	56	69	70	70	70	68	62	57	58	71	72	72	71	69	63	59	
250x250	63	225	< < 25	25	25	23	< <	< 30	31	31	31	29	23	<	21	33	34	35	34	32	26	21	23	36	37	37	36	34	28	24	25	37	38	39	38	36	30	26					
	188	675	24	36	37	38	37	35	29	25	30	42	43	44	43	41	35	30	33	46	47	47	46	44	38	34	35	48	49	49	49	47	41	36	37	50	51	51	51	49	43	38	
	313	1125	32	45	46	46	45	43	37	33	38	50	51	52	51	49	43	39	41	54	55	55	54	53	47	42	44	56	57	58	57	55	49	44	45	58	59	59	59	57	51	46	
	438	1575	40	52	53	53	53	51	45	40	45	58	59	59	59	57	51	46	49	61	62	63	62	60	54	49	51	64	65	65	64	62	56	52	53	65	66	67	66	64	58	54	
	625	2250	50	62	63	64	63	61	55	50	55	68	69	69	69	67	61	56	59	71	72	73	72	70	64	60	61	74	75	75	74	72	67	62	63	76	77	77	76	74	68	64	
300x200	60	216	< 24	25	25	25	23	< <	< 30	31	31	30	28	22	<	20	33	34	34	34	32	26	21	23	35	36	37	36	34	28	24	25	37	38	39	38	36	30	25				
	180	648	24	36	37	38	37	35	29	24	29	42	43	43	43	41	35	30	33	45	46	47	46	44	38	34	35	48	49	49	48	46	41	36	37	50	51	51	50	48	42	38	
	300	1080	32	44	45	45	45	43																																			

Datos técnicos. Tablas de Selección

Espectro sonoro por banda de octava.

RVVQ	RADIADO		p = 600 Pa								p = 700 Pa								p = 800 Pa								p = 900 Pa								p = 1000 Pa							
	LxH [mm]	Q [l/s]	Q [m³/h]	63	125	250	500	1000	2000	4000	8000	63	125	250	500	1000	2000	4000	8000	63	125	250	500	1000	2000	4000	8000	63	125	250	500	1000	2000	4000	8000	63	125	250	500	1000	2000	4000
200x100	20	72	19	32	33	33	32	30	24	20	20	33	34	34	34	32	26	21	22	34	35	35	33	27	22	23	35	36	36	36	34	28	23	24	36	37	37	37	35	29	24	
	60	216	31	43	44	45	44	42	36	32	32	45	46	46	45	43	37	33	33	46	47	47	47	45	39	34	34	47	48	48	48	46	40	35	35	48	49	49	48	46	41	36
	100	360	37	49	50	51	50	48	42	37	38	51	51	52	51	49	43	39	39	52	53	53	52	50	45	40	40	53	54	54	53	51	46	41	41	54	55	55	54	52	46	42
	140	504	41	53	54	55	54	52	46	42	42	55	56	56	56	54	48	43	43	56	57	57	57	55	49	44	44	57	58	58	58	56	50	45	45	58	59	59	59	57	51	46
	200	720	46	59	60	60	59	57	51	47	47	60	61	61	61	59	53	48	49	61	62	62	62	60	54	49	50	62	63	63	63	61	55	50	50	63	64	64	64	62	56	51
200x150	30	108	22	34	35	36	35	33	27	23	23	36	37	37	37	35	29	24	24	37	38	38	38	36	30	25	25	38	39	39	39	37	31	26	26	39	40	40	40	38	32	27
	90	324	34	46	47	47	47	45	39	34	35	47	48	49	48	46	40	36	36	49	49	50	49	47	41	37	37	50	50	51	50	48	42	38	38	50	51	52	51	49	43	39
	150	540	40	52	53	54	53	51	45	41	41	54	55	55	54	52	46	42	42	55	56	56	55	54	48	43	43	56	57	57	56	55	49	44	44	57	58	58	57	55	49	45
	210	756	45	57	58	58	58	56	50	45	46	58	59	60	59	57	51	47	47	60	60	61	60	58	52	48	48	61	61	62	61	59	53	49	49	61	62	63	62	60	54	50
	300	1080	51	63	64	65	64	62	56	51	52	64	65	66	65	63	57	53	53	66	67	67	66	64	58	54	54	67	68	68	67	65	59	55	55	67	68	69	68	66	60	56
200x200	40	144	24	36	37	38	37	35	29	25	25	38	39	39	38	36	30	26	26	39	40	40	39	38	32	27	27	40	41	41	40	39	33	28	28	41	42	42	41	39	33	29
	120	432	36	48	49	49	49	47	41	36	37	49	50	51	50	48	42	38	38	50	51	52	51	49	43	39	39	51	52	53	52	50	44	40	40	52	53	54	53	51	45	41
	200	720	42	55	56	56	55	54	48	43	44	56	57	57	57	55	49	44	45	57	58	58	58	56	50	45	46	58	59	60	59	57	51	46	47	59	60	60	60	58	52	47
	280	1008	48	60	61	62	61	59	53	48	49	61	62	63	62	60	54	50	50	63	64	64	63	61	55	51	51	64	65	65	64	62	56	52	52	64	65	66	65	63	57	53
	400	1440	55	68	69	69	68	66	60	56	56	69	70	70	70	68	62	57	57	70	71	71	71	69	63	58	58	71	72	72	72	70	64	59	59	72	73	73	73	71	65	60
250x100	25	90	21	33	34	35	34	32	26	21	22	35	36	36	35	33	27	23	23	36	37	37	36	34	29	24	24	37	38	38	37	35	30	25	25	38	39	39	38	36	30	26
	75	270	32	45	46	46	46	44	38	33	34	46	47	48	47	45	39	34	35	47	48	49	48	46	40	36	36	48	49	50	49	47	41	37	37	49	50	51	50	48	42	37
	125	450	38	51	52	52	52	50	44	39	40	52	53	54	53	51	45	40	41	53	54	55	54	52	46	42	42	54	55	56	55	53	47	43	43	55	56	57	56	54	48	43
	167	600	42	55	56	56	55	53	48	43	44	56	57	57	57	55	49	44	45	57	58	58	58	56	50	45	46	58	59	60	59	57	51	46	47	59	60	60	60	58	52	47
	250	900	48	61	62	62	62	60	54	49	50	62	63	64	63	61	55	50	51	63	64	65	64	62	56	52	52	64	65	66	65	63	57	53	53	65	66	67	66	64	58	54
250x150	38	135	23	36	37	37	37	35	29	24	25	37	38	39	38	36	30	25	26	38	39	40	39	37	31	27	27	39	40	41	40	38	32	28	28	40	41	42	41	39	33	28
	113	405	35	48	49	49	48	46	40	36	36	49	50	50	50	48	42	37	38	50	51	51	51	49	43	38	39	51	52	52	52	50	44	39	39	52	53	53	53	51	45	40
	188	675	42	54	55	56	55	53	47	42	43	55	56	57	56	54	48	44	44	57	58	58	57	55	49	45	45	58	59	59	58	56	50	46	46	58	59	60	59	57	51	47
	263	945	47	59	60	61	60	58	52	48	48	61	62	62	61	59	54	49	49	62	63	63	63	61	55	50	50	63	64	64	64	62	56	51	51	64	65	65	64	62	57	52
	375	1350	54	66	67	68	67	65	59	55	55	68	69	69	68	67	61	56	56	69	70	70	70	68	62	57	57	70	71	71	71	69	63	58	58	71	72	72	72	70	64	59
250x200	50	180	25	38	39	39	38	36	31	26	26	39	40	40	40	38	32	27	28	40	41	41	41	39	33	28	29	41	42	42	42	40	34	29	29	42	43	43	43	41	35	30
	150	540	37	50	51	51	50	48	42	38	38	51	52	52	52	50	44	39	40	52	53	53	53	51	45	40	41	53	54	54	54	52	46	41	41	54	55	55	55	53	47	42
	250	900	44	57	58	58	58	56	50	45	46	58	59	60	59	57	51	46	47	59	60	61	60	58	52	48	48	60	61	62	61	59	53	49	49	61	62	63	62	60	54	49
	350	1260	51	63	64	65	64	62	56	51	52	64	65	66	65	63	57	53	53	66	67	67	66	64	58	54	54	67	68	68	67	65	59	55	55	67	68	69	68	66	60	56
	500	1800	60	72	73	74	73	71	65	60	61	73	74	75	74	72	66	62	62	75	76	76	75	73	67	63	63	76	77	77	76	74	68	64	64	76	77	78	77	75	69	65
250x250	63	225	26	39	40	40	40	38	32	27	28	40	41	42	41	39	33	28	29	41	42	43	42	40	34	30	30	42	43	44	43	41	35	31	31	43	44	45	44	42	36	31
	188	675	39	51	52	53	52	50	44	40	40	53	54	54	53	51	46	41	41	54	55	55	55	53	47	42	42	55	56	56	55	54	48	43	43	56	57	57	56	54	48	44
	313	1125	47	59	60	61	60	58	52	48	48	61	62	62	62	60	54	49	49	62	63	63	63	61	55	50	50	63	64	64	64	62	56	51	51	64	65	65	64	63	57	52
	438	1575	54	67	68	68	68	66	60	55	56	68	69	70	69	67	61	56	57	69	70	71	70	68	62	58	58	70	71	72	71	69	63	59	59	71	72	73	72	70	64	59
	625	2250	65	77	78	78	78	76	70	65	66	78	79	80	79	77	71	67	67	79	80	81	80	78	72	68	68	80	81	82	81	79	73	69	69	81	82	83	82	80	74	70
300x200	60	216	26	39	40	40	39	38	32	27	28	40	41	41	41	39	33	28	29	41	42	43	42	40	34	29	30	42	43	43	43	41	35	30	30	43	44	44	44	42	36	31
	180	648	39	51	52	52	52	50	44	39	40	52	53	54	53	51	45	41	41	53	54	55	54	52	46	42	42	54	55	56	55	53	47	43	43	55	56	57	56	54	48	44
	300	1080	46	59	60																																					

Datos técnicos. Tablas de Selección

Espectro sonoro por banda de octava.

RVVQ	RADIADO		p = 100 Pa								p = 200 Pa								p = 300 Pa								p = 400 Pa								p = 500 Pa							
	LxH [mm]	Q [l/s]	Q [m³/h]	63	125	250	500	1000	2000	4000	8000	63	125	250	500	1000	2000	4000	8000	63	125	250	500	1000	2000	4000	8000	63	125	250	500	1000	2000	4000	8000	63	125	250	500	1000	2000	4000
300x300	90	324	< 26 27 28 27 25 < <	< 32 33 33 33 31 25 20	23 35 36 37 36 34 28 24	25 38 39 39 38 36 31 26	27 40 40 41 40 38 32 28	270	972	28 40 41 41 41 39 33 28	33 46 47 47 46 44 39 34	37 49 50 50 50 48 42 37	39 51 52 53 52 50 44 40	41 53 54 55 54 52 46 41	450	1620	38 51 52 52 51 49 43 39	44 56 57 58 57 55 49 45	47 60 61 61 60 58 52 48	49 62 63 63 63 61 55 50	51 64 65 65 65 63 57 52	630	2268	47 60 61 61 61 59 53 48	53 66 67 67 66 64 58 54	56 69 70 70 70 68 62 57	59 71 72 73 72 70 64 60	61 73 74 75 74 72 66 61	900	3240	50 63 64 64 64 62 56 51	56 69 69 70 69 67 61 57	59 72 73 73 73 71 65 60	62 74 75 76 75 73 67 62	64 76 77 77 77 75 69 64							
	400x200	80	288	< 26 27 27 26 24 < <	< 31 32 33 32 30 24 20	22 35 36 36 35 33 28 23	25 37 38 38 38 36 30 25	26 39 40 40 40 38 32 27	240	864	26 39 40 40 40 38 32 27	32 44 45 46 45 43 37 33	35 48 49 49 49 47 41 36	38 50 51 52 51 49 43 38	40 52 53 53 53 51 45 40	400	1440	36 48 49 50 49 47 41 37	42 54 55 55 55 53 47 42	45 57 58 59 58 56 50 46	47 60 61 61 61 59 53 48	49 62 63 63 62 60 55 50	560	2016	45 58 59 59 59 57 51 46	51 64 65 65 64 62 56 52	54 67 68 68 68 66 60 55	57 69 70 71 70 68 62 58	59 71 72 73 72 70 64 59	800	2880	48 61 62 62 61 59 54 49	54 66 67 68 67 65 59 55	57 70 71 71 70 68 63 58	60 72 73 73 73 71 65 60	61 74 75 75 75 73 67 62						
		400x300	120	432	< 28 29 29 29 27 21 <	21 34 35 35 34 32 27 22	24 37 38 38 38 36 30 25	27 39 40 41 40 38 32 28	29 41 42 43 42 40 34 29	360	1296	31 44 45 45 44 43 37 32	37 49 50 51 50 48 42 38	40 53 54 54 53 51 46 41	43 55 56 56 56 54 48 43	44 57 58 58 58 56 50 45	600	2160	45 58 59 59 59 57 51 46	51 63 64 65 64 62 56 52	54 67 68 68 67 65 60 55	57 69 70 70 70 68 62 57	58 71 72 72 72 70 64 59	840	3024	48 60 61 62 61 59 53 49	54 66 67 67 67 65 59 54	57 69 70 71 70 68 62 58	59 72 73 73 72 70 65 60	61 74 74 75 74 72 66 62	1200	4320	51 63 64 65 64 62 56 51	56 69 70 70 70 68 62 57	60 72 73 74 73 71 65 60	62 74 75 76 75 73 67 63	64 76 77 78 77 75 69 65					
			500x250	125	450	< 28 29 30 29 27 21 <	21 34 35 35 35 33 27 22	25 37 38 39 38 36 30 25	27 40 41 41 40 38 32 28	29 41 42 43 42 40 34 30	375	1350	32 44 45 46 45 43 37 33	37 50 51 51 51 49 43 38	41 53 54 55 54 52 46 42	43 56 57 57 56 54 48 44	45 57 58 59 58 56 50 46	625	2250	47 59 60 60 60 58 52 47	52 65 66 66 65 63 58 53	55 68 69 69 69 67 61 56	58 70 71 72 71 69 63 59	60 72 73 74 73 71 65 60	875	3150	49 62 63 63 62 60 55 50	55 67 68 69 68 66 60 56	58 71 72 72 71 69 63 59	60 73 74 74 74 72 66 61	62 75 76 76 75 74 68 63	1250	4500	52 64 65 66 65 63 57 53	58 70 71 71 71 69 63 58	61 73 74 75 74 72 66 62	63 76 77 77 76 75 69 64	65 78 78 79 78 76 70 66				
				500x300	150	540	< 29 30 31 30 28 22 <	23 35 36 36 36 34 28 23	26 38 39 40 39 37 31 27	28 41 42 42 41 39 34 29	30 42 43 44 43 41 35 31	450	1620	35 48 49 49 48 46 40 36	41 53 54 55 54 52 46 41	44 56 57 58 57 55 49 45	46 59 60 60 59 58 52 47	48 61 61 62 61 59 53 49	750	2700	45 58 59 59 59 57 51 46	51 64 65 65 64 62 56 52	54 67 68 68 68 66 60 55	57 69 70 71 70 68 62 57	58 71 72 72 72 70 64 59	1050	3780	48 61 61 62 61 59 53 49	54 66 67 68 67 65 59 54	57 69 70 71 70 68 62 58	59 72 73 73 72 71 65 60	61 74 74 75 74 72 66 62	1500	5400	51 63 64 65 64 62 56 51	56 69 70 70 70 68 62 57	60 72 73 73 73 71 65 60	62 74 75 76 75 73 67 63	64 76 77 78 77 75 69 64			
600x200					120	432	< 28 29 29 29 27 21 <	21 34 35 35 34 32 27 22	24 37 38 38 38 36 30 25	27 39 40 41 40 38 32 28	29 41 42 43 42 40 34 29	360	1296	31 44 45 45 44 43 37 32	37 49 50 51 50 48 42 38	40 53 54 54 53 51 46 41	43 55 56 56 56 54 48 43	44 57 58 58 58 56 50 45	600	2160	45 58 59 59 59 57 51 46	51 63 64 65 64 62 56 52	54 67 68 68 67 65 60 55	57 69 70 70 70 68 62 57	58 71 72 72 72 70 64 59	840	3024	48 60 61 62 61 59 53 49	53 66 67 67 67 65 59 54	57 69 70 71 70 68 62 58	59 72 73 73 72 70 64 60	61 73 74 75 74 72 66 62	1200	4320	51 63 64 65 64 62 56 51	56 69 70 70 70 68 62 57	60 72 73 73 73 71 65 60	62 74 75 76 75 73 67 63	64 76 77 78 77 75 69 64			
	600x250				150	540	< 29 30 31 30 28 22 <	23 35 36 36 36 34 28 23	26 38 39 40 39 37 31 27	28 41 42 42 41 39 34 29	30 42 43 44 43 41 35 31	450	1620	35 48 49 49 48 46 40 36	41 53 54 55 54 52 46 41	44 56 57 58 57 55 49 45	46 59 60 60 59 58 52 47	48 61 61 62 61 59 53 49	750	2700	45 58 59 59 59 57 51 46	51 64 65 65 64 62 56 52	54 67 68 68 68 66 60 55	57 69 70 71 70 68 62 57	58 71 72 72 72 70 64 59	1050	3780	48 61 61 62 61 59 53 49	54 66 67 68 67 65 59 54	57 69 70 71 70 68 62 58	59 72 73 73 72 71 65 60	61 74 74 75 74 72 66 62	1500	5400	51 63 64 65 64 62 56 51	56 69 70 70 70 68 62 57	60 72 73 73 73 71 65 60	62 74 75 76 75 73 67 63	64 76 77 78 77 75 69 64			
		600x300			180	648	< 31 32 32 31 29 24 <	24 36 37 38 37 35 29 25	27 40 40 41 40 38 32 28	29 42 43 43 43 41 35 30	31 44 45 45 44 42 36 32	540	1944	39 52 53 53 52 50 45 40	45 57 58 59 58 56 50 45	48 60 61 62 61 59 53 49	50 63 64 64 64 62 56 51	52 65 65 66 65 63 57 53	900	3240	43 55 56 57 56 54 48 43	48 61 62 62 61 59 54 49	51 64 65 65 65 63 57 52	54 66 67 68 67 65 59 54	56 68 69 69 69 67 61 56	1260	4536	48 61 62 62 61 59 53 49	54 66 67 68 67 65 59 54	57 69 70 71 70 68 62 58	59 72 73 73 72 71 65 60	61 74 74 75 74 72 66 62	1800	6480	51 63 64 65 64 62 56 51	56 69 70 70 70 68 62 57	60 72 73 73 73 71 65 60	62 74 75 76 75 73 67 63	64 76 77 78 77 75 69 64			

<: < 20 dB

Datos técnicos. Tablas de Selección

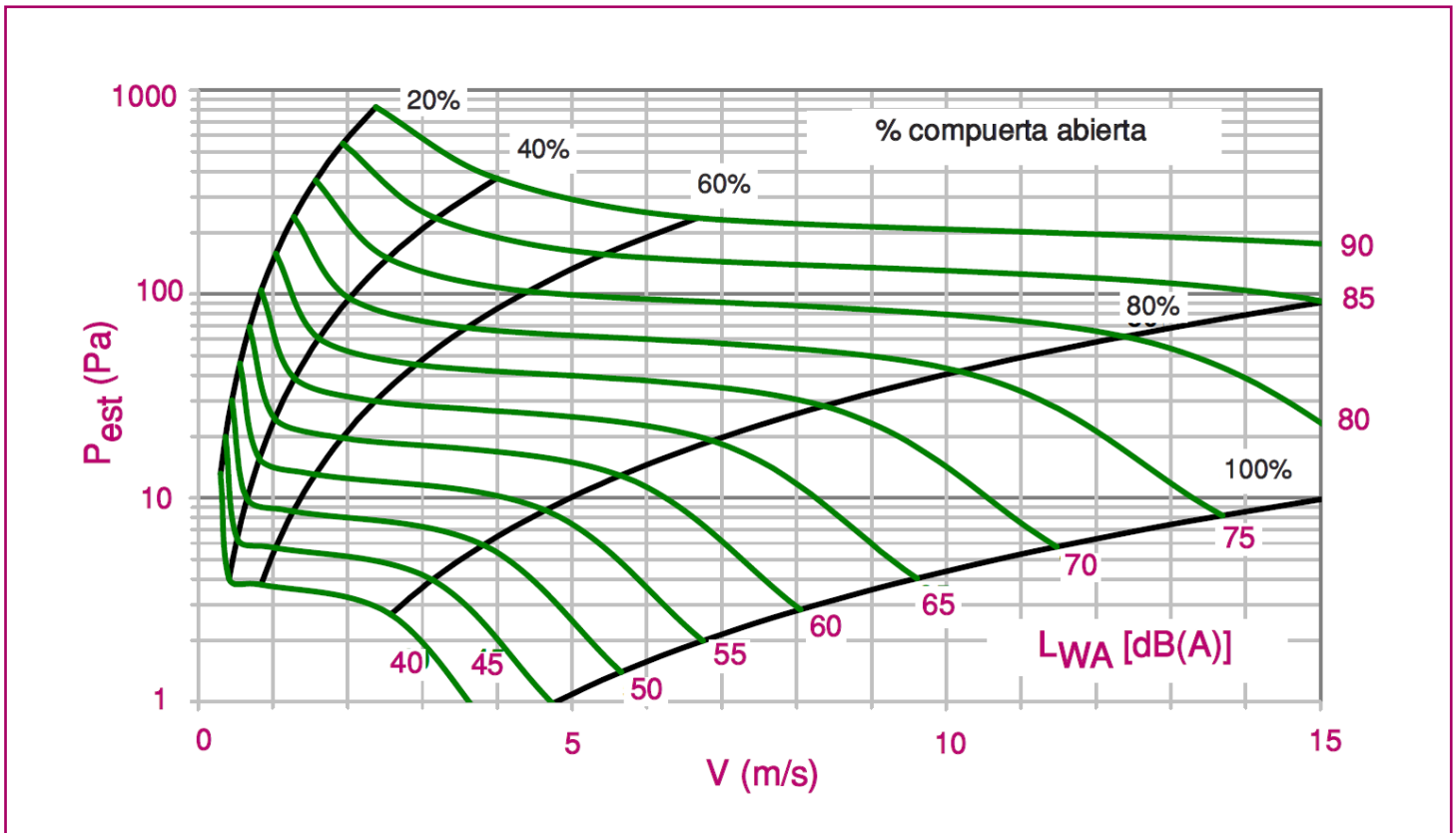
Espectro sonoro por banda de octava.

RVVQ	RADIADO		p = 600 Pa								p = 700 Pa								p = 800 Pa								p = 900 Pa								p = 1000 Pa							
	LxH [mm]	Q [l/s]	Q [m³/h]	63	125	250	500	1000	2000	4000	8000	63	125	250	500	1000	2000	4000	8000	63	125	250	500	1000	2000	4000	8000	63	125	250	500	1000	2000	4000	8000	63	125	250	500	1000	2000	4000
300x300	90	324	29	41	42	42	42	40	34	29	30	42	43	44	43	41	35	31	31	43	44	45	44	42	36	32	32	44	45	46	45	43	37	33	33	45	46	47	46	44	38	33
	270	972	42	55	56	56	55	54	48	43	44	56	57	57	57	55	49	44	45	57	58	58	58	56	50	45	46	58	59	59	59	57	51	46	46	59	60	60	60	58	52	47
	450	1620	53	65	66	67	66	64	58	54	54	67	68	68	67	65	59	55	55	68	69	69	68	66	61	56	56	69	70	70	69	67	62	57	57	70	70	71	70	68	62	58
	630	2268	62	75	76	76	75	73	67	63	63	76	77	77	77	75	69	64	64	77	78	78	78	76	70	65	65	78	79	79	79	77	71	66	66	79	80	80	80	78	72	67
	900	3240	65	78	78	79	78	76	70	66	66	79	80	80	80	78	72	67	67	80	81	81	81	79	73	68	68	81	82	82	82	80	74	69	69	82	83	83	82	81	75	70
400x200	80	288	28	40	41	42	41	39	33	29	29	42	43	43	42	40	34	30	30	43	44	44	43	42	36	31	31	44	45	45	44	42	37	32	32	45	46	46	45	43	37	33
	240	864	41	54	54	55	54	52	46	42	42	55	56	56	56	54	48	43	43	56	57	57	57	55	49	44	44	57	58	58	58	56	50	45	45	58	59	59	59	57	51	46
	400	1440	51	63	64	65	64	62	56	51	52	64	65	66	65	63	57	53	53	66	67	67	66	64	58	54	54	67	68	68	67	65	59	55	55	68	69	69	68	66	60	56
	560	2016	60	73	74	74	73	71	66	61	61	74	75	75	75	73	67	62	63	75	76	76	76	74	68	63	63	76	77	77	77	75	69	64	64	77	78	78	78	76	70	65
	800	2880	63	75	76	77	76	74	68	64	64	77	78	78	77	75	70	65	65	78	79	79	79	77	71	66	66	79	80	80	80	78	72	67	67	80	81	81	80	78	72	68
400x300	120	432	30	43	44	44	43	41	35	31	31	44	45	45	45	43	37	32	32	45	46	46	46	44	38	33	33	46	47	47	47	45	39	34	34	47	48	48	48	46	40	35
	360	1296	46	58	59	60	59	57	51	47	47	60	60	61	60	58	52	48	48	61	62	62	61	59	53	49	49	62	63	63	62	60	54	50	50	62	63	64	63	61	55	51
	600	2160	60	72	73	74	73	71	65	61	61	74	75	75	74	72	66	62	62	75	76	76	75	73	68	63	63	76	77	77	76	74	68	64	64	76	77	78	77	75	69	65
	840	3024	62	75	76	76	76	74	68	63	64	76	77	78	77	75	69	64	65	77	78	79	78	76	70	66	66	78	79	80	79	77	71	67	67	79	80	81	80	78	72	67
	1200	4320	65	78	79	79	79	77	71	66	67	79	80	80	80	78	72	67	68	80	81	82	81	79	73	68	69	81	82	82	82	80	74	69	69	82	83	83	83	81	75	70
500x250	125	450	30	43	44	44	44	42	36	31	32	44	45	45	45	43	37	32	33	45	46	47	46	44	38	33	34	46	47	48	47	45	39	34	34	47	48	48	48	46	40	35
	375	1350	46	59	60	60	60	58	52	47	48	60	61	62	61	59	53	48	49	61	62	63	62	60	54	49	50	62	63	64	63	61	55	50	51	63	64	64	64	62	56	51
	625	2250	61	74	75	75	74	72	66	62	62	75	76	76	76	74	68	63	63	76	77	77	77	75	69	64	64	77	78	78	78	76	70	65	65	78	79	79	78	77	71	66
	875	3150	64	76	77	78	77	75	69	64	65	77	78	79	78	76	70	66	66	79	80	80	79	77	71	67	67	80	81	81	80	78	72	68	68	81	82	81	80	78	72	69
	1250	4500	67	79	80	80	80	78	72	67	68	80	81	82	81	79	73	68	69	81	82	83	82	80	74	70	70	82	83	84	83	81	75	71	71	83	84	85	84	82	76	71
500x300	150	540	31	44	45	45	45	43	37	32	33	45	46	47	46	44	38	33	34	46	47	48	47	45	39	34	35	47	48	49	48	46	40	35	36	48	49	49	49	47	41	36
	450	1620	50	62	63	63	63	61	55	50	51	63	64	65	64	62	56	51	52	64	65	66	65	63	57	53	53	65	66	67	66	64	58	54	54	66	67	68	67	65	59	54
	750	2700	60	72	73	74	73	71	65	61	61	74	75	75	74	72	67	62	62	75	76	76	76	74	68	63	63	76	77	77	76	74	69	64	64	77	78	78	77	75	69	65
	1050	3780	62	75	76	76	76	74	68	63	64	76	77	78	77	75	69	64	65	77	78	79	78	76	70	66	66	78	79	80	79	77	71	66	67	79	80	81	80	78	72	67
	1500	5400	65	78	79	79	78	76	71	66	66	79	80	80	80	78	72	67	68	80	81	81	81	79	73	68	68	81	82	82	82	80	74	69	69	82	83	83	83	81	75	70
600x200	120	432	30	43	44	44	43	41	35	31	31	44	45	45	45	43	37	32	32	45	46	46	46	44	38	33	33	46	47	47	47	45	39	34	34	47	48	48	48	46	40	35
	360	1296	46	58	59	60	59	57	51	47	47	60	60	61	60	58	52	48	48	61	62	62	61	59	53	49	49	62	63	63	62	60	54	50	50	62	63	64	63	61	55	51
	600	2160	60	72	73	74	73	71	65	61	61	74	75	75	74	72	66	62	62	75	76	76	75	73	68	63	63	76	77	77	76	74	68	64	64	76	77	78	77	75	69	65
	840	3024	62	75	76	76	76	74	68	63	64	76	77	78	77	75	69	64	65	77	78	79	78	76	70	65	66	78	79	80	79	77	71	66	67	79	80	80	80	78	72	67
	1200	4320	65	78	79	79	78	76	71	66	66	79	80	80	80	78	72	67	68	80	81	81	81	79	73	68	69	81	82	82	82	80	74	69	69	82	83	83	83	81	75	70
600x250	150	540	31	44	45	45	45	43	37	32	33	45	46	47	46	44	38	33	34	46	47	48	47	45	39	34	35	47	48	49	48	46	40	35	36	48	49	49	49	47	41	36
	450	1620	50	62	63	63	63	61	55	50	51	63	64	65	64	62	56	51	52	64	65	66	65	63	57	53	53	65	66	67	66	64	58	54	54	66	67	68	67	65	59	54
	750	2700	60	72	73	74	73	71	65	61	61	74	75	75	74	72	67	62	62	75	76	76	76	74	68	63	63	76	77	77	76	74	69	64	64	77	78	78	77	75	69	65
	1050	3780	62	75	76	76	76	74	68	63	64	76	77	78	77	75	69	64	65	77	78	79	78	76	70	66	66	78	79	80	79	77	71	66	67	79	80	81	80	78	72	67
	1500	5400	65	78	79	79	78	76	71	66	66	79	80	80	80	78	72	67	68	80	81	81	81	79	73	68	68	81	82	82	82	80	74	69	69	82	83	83	83	81	75	70
600x300	180	648	33	45	46	46	46	44	38	33	34	46	47	48	47	45	39	35	35	47	48	49	48	46	40	36	36	48	49	50	49	47	41	37	37	49	50	51	50	48	42	37
	540	1944	54	66	67	67	67	65	59	54	55	67	68	69	68	66	60	55	56	68	69	70	69	67	61	57	57	69	70	71	70	68	62	57	58	70	71	71	71	69	63	58

Datos técnicos. Gráfico de selección

Gráfico de potencia sonora y pérdida de carga, para % de apertura (20% a 100%)

El gráfico siguiente corresponde a reguladores de un área de 1 m², para otras secciones es necesario aplicar el factor de corrección que se presenta en la tabla inferior.



Simbología

V (m/s) Velocidad de paso de aire frontal a través de la compuerta, en m/s.
 P_{est} (Pa) Pérdida de carga en Pa.
 L_{WA} [dB(A)] Nivel de potencia sonora, en dB(A)

Valores de corrección del nivel de potencia sonora, para distintas secciones de regulador

Área (m ²)	0,2	0,3	0,4	0,6	0,8	0,9	0,1	0,12	0,15
Corrección	-6	-5	-4	-3	-2	-1	0	+1	+2

Regulador de caudal variable, modelo JVR



Descripción

Los reguladores modelo JVR de KOOLAIR, son unidades rectangulares de regulación para ser utilizadas en sistemas de caudal de aire variable e instalaciones de simple conducto. Los reguladores están formados por una conexión de entrada de aire fabricada en chapa galvanizada, que incorpora un captador cruciforme, con tomas de presión diferencial. Compuerta de regulación de lamas opuestas y aerodinámicas, fabricada en aluminio. El cuerpo de la compuerta incorpora interiormente en todo su perímetro juntas de estanqueidad, para asegurar un alto grado de hermetismo. El accionamiento de las aletas queda asegurado por medio de engranajes, logrando una correcta fricción. Existe la posibilidad, bajo pedido, de que el regulador incorpore interiormente aislamiento termoacústico de fibra de vidrio, regulador modelo JVR-DS. Las presiones mínimas para el tarado de los equipos dependen de la precisión del sensor del actuador.



Aplicaciones

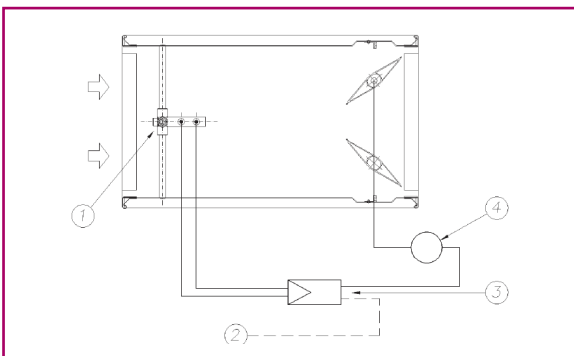
El regulador JVR se instala, para suministrar un caudal de aire variable al local a climatizar, en función de la variación de las cargas o demandas térmicas del mismo. También se puede instalar, para controlar el retorno de aire del local, en función de la entrada de aire al mismo, manteniendo éste un cierto grado de sobrepresión o depresión con respecto a los locales adyacentes.

Control

La regulación de caudal de aire es electrónica. El conjunto para el control de los reguladores JVR está formado por:

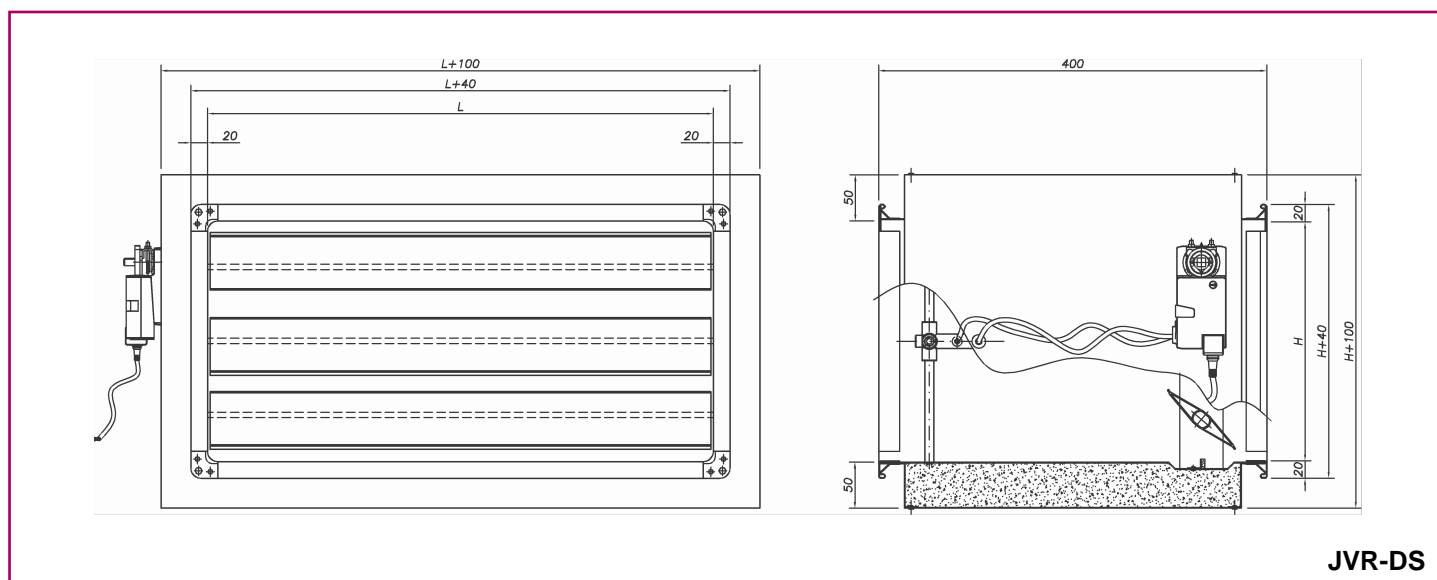
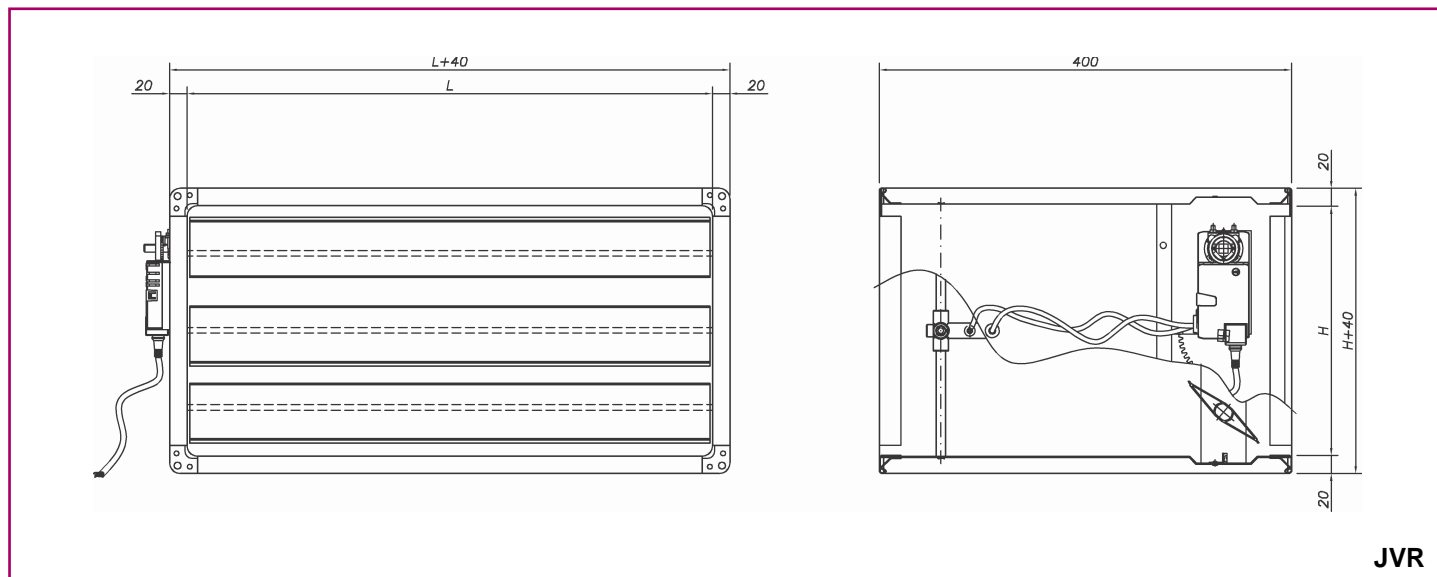
- 1 Captador de presión diferencial.
- 2 Sonda de temperatura (no incorporada en el regulador).
- 3 Regulador que recibe las señales de las sondas de temperatura y presión diferencial.
- 4 Actuador, que modula la compuerta de regulación en función de la señal recibida por el regulador.

El regulador y actuador van unidos en una pieza compacta que incluye ambas funciones. En el regulador se seleccionan los caudales límites máximo y mínimo deseados, que serán controlados por el actuador en función de la señal recibida de la sonda de presión diferencial, señal que convierte el regulador en caudal. Entre dichos límites, el regulador variará el caudal de aire en función de la señal recibida por la sonda de temperatura. El ajuste de caudal y la prueba de funcionamiento de todas las unidades se realiza en Koolair.



Modelos y dimensiones

Las dimensiones que a continuación se indican, son las normalizadas para los reguladores JVR y JVR-DS (aislado interiormente).



Las dimensiones estándar del regulador JVR están comprendidas entre 200 a 1200 mm de largo en pasos de 50 mm (L) y de alto el rango es de 100 a 1050 mm en pasos de 50 mm (H).

Datos técnicos. Tablas de selección

Datos técnicos ruido flujo de aire.

Con la tabla siguiente, se obtiene el nivel de presión sonora. Se obtiene el nivel de presión sonora considerando una amortiguación por reflexión y absorción del local de 10 dB/oct.

JVR		Regenerado		Lp - dB(A) a p [Pa] =											
LxH [mm]		Q [m³/h]	DP _{min} [Pa]	100	200	250	300	400	500	600	700	750	800	900	1000
400	400	576	1	37	42	44	46	48	50	51	53	53	54	55	55
		1728	2	45	51	53	54	56	58	60	61	61	62	63	64
		2880	4	49	55	56	58	60	62	63	65	65	66	67	68
		4032	9	52	57	59	60	63	64	66	67	68	68	69	70
		5760	17	54	60	62	63	65	67	69	70	70	71	72	73
500	400	720	1	37	43	44	46	48	50	51	53	53	54	55	55
		2160	1	45	50	52	54	56	58	59	61	61	62	63	63
		3600	4	49	54	56	57	60	62	63	64	65	65	66	67
		5040	7	51	57	58	60	62	64	65	67	67	68	69	70
		7200	15	54	59	61	62	65	67	68	69	70	70	71	72
500	500	900	1	37	42	44	46	48	50	51	52	53	53	54	55
		2700	1	45	50	52	53	56	57	59	60	61	61	62	63
		4500	3	48	54	56	57	59	61	62	64	64	65	66	66
		6300	6	51	56	58	59	62	63	65	66	67	67	68	69
		9000	13	53	59	60	62	64	66	67	69	69	70	71	71
600	400	864	1	37	42	44	46	48	50	51	52	53	53	54	55
		2592	1	45	50	52	53	56	58	59	60	61	61	62	63
		4320	3	48	54	56	57	59	61	63	64	64	65	66	67
		6048	6	51	56	58	59	62	63	65	66	67	67	68	69
		8640	13	53	59	60	62	64	66	67	69	69	70	71	71
600	450	972	1	37	42	44	46	48	50	51	52	53	53	54	55
		2916	1	45	50	52	53	55	57	59	60	60	61	62	63
		4860	3	48	54	55	57	59	61	62	63	64	65	65	66
		6804	6	50	56	58	59	61	63	65	66	66	67	68	69
		9720	12	53	58	60	62	64	66	67	68	69	69	70	71
600	500	1080	1	37	42	44	46	48	50	51	52	53	53	54	55
		3240	1	44	50	52	53	55	57	58	60	60	61	62	62
		5400	3	48	53	55	56	59	60	62	63	64	64	65	66
		7560	5	50	56	57	59	61	63	64	65	66	66	67	68
		10800	11	53	58	60	61	63	65	67	68	68	69	70	71
600	550	1188	1	37	42	44	45	48	49	51	52	53	53	54	55
		3564	1	44	50	51	53	55	57	58	59	60	60	61	62
		5940	3	48	53	55	56	58	60	62	63	63	64	65	66
		8316	5	50	55	57	58	61	62	64	65	66	66	67	68
		11880	10	52	58	59	61	63	65	66	67	68	69	69	70
600	600	1296	1	37	42	44	45	48	49	51	52	52	53	54	55
		3888	1	44	49	51	53	55	57	58	59	60	60	61	62
		6480	2	47	53	54	56	58	60	61	63	63	64	64	65
		9072	5	50	55	57	58	60	62	64	65	65	66	67	68
		12960	10	52	57	59	60	63	64	66	67	68	68	69	70
700	400	1008	1	37	42	44	46	48	50	51	52	53	53	54	55
		3024	1	44	50	52	53	55	57	59	60	60	61	62	63
		5040	3	48	53	55	57	59	61	62	63	64	64	65	66
		7056	6	50	56	58	59	61	63	64	66	66	67	68	68
		10080	12	53	58	60	61	64	65	67	68	69	69	70	71

Datos técnicos. Tablas de selección

JVR		Regenerado		Lp - dB(A) a p [Pa] =											
LxH [mm]		Q [m³/h]	DP _{min} [Pa]	100	200	250	300	400	500	600	700	750	800	900	1000
700	500	1260	1	37	42	44	45	48	49	51	52	53	53	54	55
		3780	1	44	49	51	53	55	57	58	59	60	60	61	62
		6300	3	47	53	55	56	58	60	61	63	63	64	65	65
		8820	5	50	55	57	58	60	62	64	65	65	66	67	68
		12600	10	52	57	59	61	63	65	66	67	68	68	69	70
700	600	1512	1	36	42	44	45	47	49	50	52	52	53	54	54
		4536	1	44	49	51	52	54	56	57	59	59	60	61	61
		7560	2	47	52	54	55	58	59	61	62	62	63	64	65
		10584	4	49	54	56	58	60	61	63	64	65	65	66	67
		15120	9	51	57	58	60	62	64	65	66	67	67	68	69
700	700	1764	1	36	42	43	45	47	49	50	51	52	52	53	54
		5292	1	43	48	50	52	54	56	57	58	59	59	60	61
		8820	2	46	52	53	55	57	59	60	61	62	62	63	64
		12348	4	48	54	55	57	59	61	62	63	64	64	65	66
		17640	8	51	56	58	59	61	63	64	66	66	67	68	68
800	500	1440	1	37	42	44	45	47	49	51	52	52	53	54	55
		4320	1	44	49	51	52	54	56	58	59	59	60	61	62
		7200	2	47	52	54	56	58	60	61	62	63	63	64	65
		10080	4	49	55	56	58	60	62	63	64	65	65	66	67
		14400	9	51	57	59	60	62	64	65	67	67	68	69	69
800	600	1728	1	36	42	43	45	47	49	50	51	52	52	53	54
		5184	1	43	49	50	52	54	56	57	58	59	59	60	61
		8640	2	46	52	53	55	57	59	60	61	62	62	63	64
		12096	4	48	54	56	57	59	61	62	64	64	65	65	66
		17280	8	51	56	58	59	61	63	65	66	66	67	68	69
800	800	2304	1	36	41	43	44	46	48	49	51	51	52	53	53
		6912	1	42	47	49	51	53	54	56	57	58	58	59	60
		11520	2	45	50	52	54	56	58	59	60	61	61	62	63
		16128	3	47	52	54	56	58	60	61	62	63	63	64	65
		23040	7	49	55	56	58	60	62	63	64	65	65	66	67
1000	600	2160	1	36	41	43	44	46	48	50	51	51	52	53	54
		6480	1	42	48	49	51	53	55	56	57	58	58	59	60
		10800	2	45	51	52	54	56	58	59	60	61	61	62	63
		15120	3	47	53	55	56	58	60	61	62	63	63	64	65
		21600	7	50	55	57	58	60	62	63	65	65	66	66	67
1000	1000	3600	1	34	40	41	43	45	46	48	49	50	50	51	52
		10800	1	40	45	47	49	51	52	54	55	55	56	57	58
		18000	1	43	48	50	51	53	55	57	58	58	59	60	60
		25200	2	45	50	52	53	55	57	58	59	60	61	61	62
		36000	5	47	52	54	55	57	59	60	61	62	62	63	64

Datos técnicos. Tablas de selección

JVR	Regenerado		Dp = 100 Pa			Dp = 250 Pa			Dp = 500 Pa			Dp = 750 Pa			Dp = 1000 Pa		
	Tamaño	Q [l/s]	Q [m³/h]	Lp en dB(A)	Lp en NR	Lp en NC	Lp en dB(A)	Lp en NR	Lp en NC	Lp en dB(A)	Lp en NR	Lp en NC	Lp en dB(A)	Lp en NR	Lp en NC	Lp en dB(A)	Lp en NR
400x400	160	576	37	32	32	44	40	39	50	45	45	53	49	48	55	51	50
	480	1728	45	41	40	51	48	47	58	54	53	61	57	56	64	59	58
	800	2880	49	45	44	55	52	51	62	58	57	65	61	60	68	63	62
	1120	4032	52	47	46	57	54	54	64	60	59	68	63	63	70	66	65
	1600	5760	54	50	49	60	57	56	67	63	62	70	66	65	73	68	68
500x400	200	720	37	33	32	43	40	39	50	45	45	53	49	48	55	51	50
	600	2160	45	41	40	50	48	47	58	53	53	61	57	56	63	59	58
	1000	3600	49	44	43	54	52	51	62	57	56	65	60	60	67	63	62
	1400	5040	51	47	46	57	54	53	64	60	59	67	63	62	70	65	64
	2000	7200	54	49	49	59	57	56	67	62	61	70	65	65	72	68	67
500x500	250	900	37	33	32	42	40	39	50	45	45	53	49	48	55	51	50
	750	2700	45	40	39	50	48	47	57	53	52	61	56	55	63	59	58
	1250	4500	48	44	43	54	51	50	61	57	56	64	60	59	66	62	61
	1750	6300	51	46	45	56	53	53	63	59	58	67	62	61	69	64	64
	2500	9000	53	49	48	59	56	55	66	61	61	69	65	64	71	67	66
600x400	240	864	37	33	32	42	40	39	50	45	45	53	49	48	55	51	50
	720	2592	45	40	40	50	48	47	58	53	52	61	56	56	63	59	58
	1200	4320	48	44	43	54	51	50	61	57	56	64	60	59	67	62	61
	1680	6048	51	46	45	56	54	53	63	59	58	67	62	61	69	65	64
	2400	8640	53	49	48	59	56	55	66	62	61	69	65	64	71	67	66
600x450	270	972	37	33	32	42	40	39	50	45	44	53	48	48	55	51	50
	810	2916	45	40	39	50	47	47	57	53	52	60	56	55	63	58	58
	1350	4860	48	44	43	54	51	50	61	56	56	64	60	59	66	62	61
	1890	6804	50	46	45	56	53	52	63	59	58	66	62	61	69	64	63
	2700	9720	53	48	48	58	56	55	66	61	60	69	64	64	71	67	66
600x500	300	1080	37	32	32	42	40	39	50	45	44	53	48	48	55	51	50
	900	3240	44	40	39	50	47	46	57	53	52	60	56	55	62	58	57
	1500	5400	48	43	43	53	51	50	60	56	55	64	59	58	66	62	61
	2100	7560	50	46	45	56	53	52	63	58	58	66	62	61	68	64	63
	3000	10800	53	48	47	58	55	55	65	61	60	68	64	63	71	66	65
600x550	330	1188	37	32	32	42	40	39	49	45	44	53	48	47	55	50	50
	990	3564	44	40	39	50	47	46	57	52	52	60	56	55	62	58	57
	1650	5940	48	43	42	53	50	50	60	56	55	63	59	58	66	61	60
	2310	8316	50	45	45	55	53	52	62	58	57	66	61	60	68	63	63
	3300	11880	52	48	47	58	55	54	65	60	60	68	64	63	70	66	65
600x600	360	1296	37	32	32	42	39	39	49	45	44	52	48	47	55	50	50
	1080	3888	44	40	39	49	47	46	57	52	51	60	55	55	62	58	57
	1800	6480	47	43	42	53	50	49	60	55	55	63	59	58	65	61	60
	2520	9072	50	45	44	55	52	51	62	58	57	65	61	60	68	63	62
	3600	12960	52	47	47	57	55	54	64	60	59	68	63	62	70	65	65
700x400	280	1008	37	33	32	42	40	39	50	45	44	53	48	48	55	51	50
	840	3024	44	40	39	50	47	47	57	53	52	60	56	55	63	58	57
	1400	5040	48	44	43	53	51	50	61	56	55	64	59	59	66	62	61
	1960	7056	50	46	45	56	53	52	63	59	58	66	62	61	68	64	63
	2800	10080	53	48	48	58	56	55	65	61	60	69	64	63	71	67	66

Lp: nivel de presión sonora considerando una amortiguación por reflexión y absorción del local de 10 dB/oct.

Datos técnicos. Tablas de selección

JVR	Regenerado		Dp = 100 Pa			Dp = 250 Pa			Dp = 500 Pa			Dp = 750 Pa			Dp = 1000 Pa		
	Tamaño	Q [l/s]	Q [m³/h]	Lp en dB(A)	Lp en NR	Lp en NC	Lp en dB(A)	Lp en NR	Lp en NC	Lp en dB(A)	Lp en NR	Lp en NC	Lp en dB(A)	Lp en NR	Lp en NC	Lp en dB(A)	Lp en NR
700x500	350	1260	37	32	32	42	40	39	49	45	44	53	48	47	55	50	50
	1050	3780	44	40	39	49	47	46	57	52	51	60	55	55	62	58	57
	1750	6300	47	43	42	53	50	49	60	56	55	63	59	58	65	61	60
	2450	8820	50	45	44	55	52	52	62	58	57	65	61	60	68	63	62
	3500	12600	52	48	47	57	55	54	65	60	59	68	63	63	70	66	65
700x600	420	1512	36	32	31	42	39	38	49	45	44	52	48	47	54	50	49
	1260	4536	44	39	38	49	46	45	56	52	51	59	55	54	61	57	56
	2100	7560	47	42	42	52	50	49	59	55	54	62	58	57	65	60	60
	2940	10584	49	45	44	54	52	51	61	57	56	65	60	59	67	62	62
	4200	15120	51	47	46	57	54	53	64	59	59	67	63	62	69	65	64
700x700	490	1764	36	32	31	42	39	38	49	44	44	52	47	47	54	50	49
	1470	5292	43	39	38	48	46	45	56	51	50	59	54	53	61	57	56
	2450	8820	46	42	41	52	49	48	59	54	54	62	57	57	64	60	59
	3430	12348	48	44	43	54	51	50	61	56	56	64	60	59	66	62	61
	4900	17640	51	46	45	56	53	52	63	59	58	66	62	61	68	64	63
800x500	400	1440	37	32	31	42	39	39	49	45	44	52	48	47	55	50	49
	1200	4320	44	39	38	49	46	46	56	52	51	59	55	54	62	57	56
	2000	7200	47	43	42	52	50	49	60	55	54	63	58	57	65	61	60
	2800	10080	49	45	44	55	52	51	62	57	56	65	60	60	67	63	62
	4000	14400	51	47	46	57	54	53	64	60	59	67	63	62	69	65	64
800x600	480	1728	36	32	31	42	39	38	49	44	44	52	47	47	54	50	49
	1440	5184	43	39	38	49	46	45	56	51	50	59	54	54	61	57	56
	2400	8640	46	42	41	52	49	48	59	54	54	62	58	57	64	60	59
	3360	12096	48	44	43	54	51	50	61	57	56	64	60	59	66	62	61
	4800	17280	51	46	45	56	53	53	63	59	58	66	62	61	69	64	63
800x800	640	2304	36	31	30	41	38	37	48	44	43	51	47	46	53	49	48
	1920	6912	42	38	37	47	45	44	54	50	49	58	53	52	60	55	55
	3200	11520	45	41	40	50	48	47	58	53	52	61	56	55	63	58	58
	4480	16128	47	43	42	52	50	49	60	55	54	63	58	57	65	60	60
	6400	23040	49	45	44	55	52	51	62	57	56	65	60	60	67	63	62
1000x600	600	2160	36	31	31	41	38	38	48	44	43	51	47	46	54	49	48
	1800	6480	42	38	37	48	45	44	55	50	50	58	53	53	60	56	55
	3000	10800	45	41	40	51	48	47	58	53	53	61	57	56	63	59	58
	4200	15120	47	43	42	53	50	49	60	55	55	63	59	58	65	61	60
	6000	21600	50	45	44	55	52	51	62	58	57	65	61	60	67	63	62
1000x1000	1000	3600	34	30	29	40	37	36	46	42	41	50	45	44	52	47	47
	3000	10800	40	36	35	45	43	42	52	48	47	55	51	50	58	53	52
	5000	18000	43	39	38	48	46	45	55	51	50	58	54	53	60	56	55
	7000	25200	45	40	40	50	47	47	57	53	52	60	56	55	62	58	57
	10000	36000	47	42	42	52	49	48	59	54	54	62	58	57	64	60	59

Lp: nivel de presión sonora considerando una amortiguación por reflexión y absorción del local de 10 dB/oct.

Datos técnicos. Tablas de selección

Espectro sonoro por banda de octava.

JVR	Regenerado		p = 100 Pa								p = 200 Pa								p = 300 Pa								p = 400 Pa								p = 500 Pa								
	LxH [mm]	Q [l/s]	Q [m³/h]	63	125	250	500	1000	2000	4000	8000	63	125	250	500	1000	2000	4000	8000	63	125	250	500	1000	2000	4000	8000	63	125	250	500	1000	2000	4000	8000	63	125	250	500	1000	2000	4000	8000
400x400	160	576		37	44	44	44	42	40	35	30	43	49	49	50	47	45	40	36	46	53	53	53	51	48	44	39	48	55	55	55	53	51	46	41	50	57	57	57	55	53	48	43
	480	1728		46	52	52	52	50	48	43	38	51	58	58	58	56	53	49	44	54	61	61	61	59	57	52	47	57	63	63	64	61	59	54	50	58	65	65	65	63	61	56	51
	800	2880		49	56	56	56	54	52	47	42	55	61	62	62	59	57	53	48	58	65	65	65	63	61	56	51	61	67	67	67	65	63	58	53	62	69	69	69	67	65	60	55
	1120	4032		52	58	59	59	56	54	50	45	57	64	64	64	62	60	55	50	61	67	67	68	65	63	58	54	63	69	70	70	68	65	61	56	65	71	71	72	69	67	62	58
	1600	5760		55	61	61	61	59	57	52	47	60	67	67	67	65	63	58	53	63	70	70	70	68	66	61	56	66	72	72	73	70	68	63	59	68	74	74	74	72	70	65	60
500x400	200	720		37	44	44	44	42	40	35	30	43	49	50	50	47	45	41	36	46	53	53	53	51	49	44	39	48	55	55	55	53	51	46	41	50	57	57	57	55	53	48	43
	600	2160		45	52	52	52	50	48	43	38	51	57	58	58	55	53	49	44	54	61	61	61	59	56	52	47	56	63	63	63	61	59	54	49	58	65	65	65	63	61	56	51
	1000	3600		49	55	56	56	53	51	47	42	55	61	61	61	59	57	52	48	58	64	64	65	62	60	55	51	60	67	67	67	65	63	58	53	62	68	69	69	66	64	60	55
	1400	5040		51	58	58	58	56	54	49	44	57	63	64	64	61	59	55	50	60	67	67	67	65	63	58	53	63	69	69	69	67	65	60	55	64	71	71	71	69	67	62	57
	2000	7200		54	61	61	61	59	56	52	47	60	66	66	67	64	62	57	53	63	69	69	70	67	65	61	56	65	72	72	72	70	68	63	58	67	73	74	74	71	69	65	60
500x500	250	900		37	44	44	44	42	40	35	30	43	49	49	50	47	45	40	36	46	52	53	53	51	48	44	39	48	55	55	55	53	51	46	41	50	57	57	57	55	52	48	43
	750	2700		45	51	52	52	49	47	43	38	51	57	57	57	55	53	48	43	54	60	60	61	58	56	51	47	56	62	63	63	60	58	54	49	58	64	64	65	62	60	55	51
	1250	4500		49	55	55	56	53	51	46	42	54	61	61	61	59	56	52	47	57	64	64	64	62	60	55	50	60	66	66	67	64	62	57	53	61	68	68	68	66	64	59	54
	1750	6300		51	57	58	58	55	53	49	44	56	63	63	63	61	59	54	49	60	66	66	67	64	62	57	53	62	68	69	69	66	64	60	55	64	70	70	71	68	66	61	57
	2500	9000		53	60	60	60	58	56	51	46	59	65	66	66	63	61	57	52	62	69	69	69	67	65	60	55	64	71	71	71	69	67	62	57	66	73	73	73	71	69	64	59
600x400	240	864		37	44	44	44	42	40	35	30	43	49	50	50	47	45	41	36	46	53	53	53	51	48	44	39	48	55	55	55	53	51	46	41	50	57	57	57	55	53	48	43
	720	2592		45	52	52	52	50	47	43	38	51	57	57	57	55	53	48	44	54	60	60	61	58	56	51	47	56	63	63	63	61	58	54	49	58	64	65	65	62	60	56	51
	1200	4320		49	55	55	56	53	51	46	42	54	61	61	61	59	57	52	47	57	64	64	64	62	60	55	50	60	66	66	67	64	62	57	53	61	68	68	68	66	64	59	54
	167	600		35	41	41	42	39	37	32	28	40	47	47	47	45	43	38	33	44	50	50	50	48	46	41	36	46	52	52	53	50	48	43	39	48	54	54	54	52	50	45	40
	2400	8640		54	60	60	60	58	56	51	47	59	66	66	66	64	61	57	52	62	69	69	69	67	65	60	55	65	71	71	71	69	67	62	58	66	73	73	73	71	69	64	59
600x450	270	972		37	44	44	44	42	40	35	30	43	49	49	50	47	45	40	36	46	52	53	53	50	48	44	39	48	55	55	55	53	51	46	41	50	56	57	57	54	52	48	43
	810	2916		45	51	52	52	49	47	43	38	50	57	57	57	55	53	48	43	54	60	60	60	58	56	51	47	56	62	63	63	60	58	54	49	58	64	64	65	62	60	55	51
	1350	4860		48	55	55	55	53	51	46	41	54	60	61	61	58	56	52	47	57	64	64	64	62	60	55	50	59	66	66	66	64	62	57	52	61	68	68	68	66	64	59	54
	1890	6804		51	57	57	58	55	53	48	44	56	63	63	63	61	59	54	49	59	66	66	66	64	62	57	52	62	68	68	69	66	64	59	55	63	70	70	70	68	66	61	56
	2700	9720		53	60	60	60	58	56	51	46	59	65	65	66	63	61	56	52	62	68	69	69	66	64	60	55	64	71	71	71	69	67	62	57	66	72	73	73	70	68	64	59
600x500	300	1080		37	44	44	44	42	40	35	30	43	49	49	50	47	45	40	36	46	52	53	53	50	48	44	39	48	55	55	55	53	51	46	41	50	56	57	57	54	52	48	43
	900	3240		45	51	51	52	49	47	42	38	50	57	57	57	55	53	48	43	53	60	60	60	58	56	51	46	56	62	62	63	60	58	53	49	57	64	64	64	62	60	55	50
	1500	5400		48	55	55	55	53	51	46	41	54	60	60	61	58	56	51	47	57	63	63	64	61	59	54	50	59	66	66	66	64	61	57	52	61	67	68	68	65	63	59	54
	2100	7560		50	57	57	57	55	53	48	43	56	62	63	63	60	58	54	49	59	66	66	66	64	62	57	52	61	68	68	68	66	64	59	54	63	70	70	70	68	66	61	56
	3000	10800		53	59	60	60	57	55	51	46	58	65	65	65	63	61	56	51	62	68	68	68	66	64	59	54	64	70	70	71	68	66	61	57	66	72	72	72	70	68	63	58
600x550	330	1188		37	44	44	44	42	40	35	30	43	49	49	50	47	45	40	36	46	52	52	53	50	48	43	39	48	55	55	55	53	50	46	41	50	56	56	57	54	52	47	43
	990	3564		45	51	51	51	49	47	42	37	50	56	57	57	54	52	48	43	53	60	60	60	58	56	51	46	55	62	62	62	60	58	53	48	57	64	64	64	62	60	55	50
	1650	5940		48	54	55	55	52	50	46	41	53	60	60	60	58	56	51	46	57	63	63	63	61	59	54	49	59	65	65	66	63	61	56	52	61	67	67	67	65	63	58	53
	2310	8316		50	57	57	57	55	53	48	43	56	62	62	63	60	58	53	49	59	65	65	66	63	61	56	52	61	68	68	68	66	63	59	54	63	69	69	70	67	65	60	56
	3300	11880		53	59	59	59	57	55	50	45	58	64	65	65	62	60	56	51	61	68	68	68	66	64	59	54	63	70	70	70	68	66	61	56	65	72	72	72	70	68	63	58
600x600	360	1296		37	44	44	44	42	39	35	30	43	49	49	49	47	45	40	35	46	52	52	53	50	48	43	39	48	54	55	55	52	50	46	41	50	56	56	57	54	52	47	43
	1080	3888		44	51	51	51	49	47	42	37	50	56	56	57	54	52	47	43	53	59	60	60	57	55	51	46	55	62	62	62	60	58	53	48	57	63	64	64	61	59	55	50
	1800	6480		48	54	54	55	52																																			

Datos técnicos. Tablas de selección

Espectro sonoro por banda de octava.

JVR	Regenerado		p = 600 Pa								p = 700 Pa								p = 800 Pa								p = 900 Pa								p = 1000 Pa								
	LxH [mm]	Q [l/s]	Q [m³/h]	63	125	250	500	1000	2000	4000	8000	63	125	250	500	1000	2000	4000	8000	63	125	250	500	1000	2000	4000	8000	63	125	250	500	1000	2000	4000	8000	63	125	250	500	1000	2000	4000	8000
400x400	160	576		52	58	58	59	56	54	49	45	53	59	60	60	57	55	51	46	54	60	61	61	58	56	52	47	55	61	62	62	59	57	53	48	56	62	62	63	60	58	53	49
	480	1728		60	66	67	67	64	62	58	53	61	68	68	68	66	64	59	54	62	69	69	69	67	65	60	55	63	70	70	70	68	66	61	56	64	70	71	71	69	66	62	57
	800	2880		64	70	70	71	68	66	61	57	65	71	72	72	69	67	63	58	66	73	73	73	71	68	64	59	67	73	74	74	71	69	65	60	68	74	75	75	72	70	66	61
	1120	4032		66	73	73	73	71	69	64	59	68	74	74	74	72	70	65	60	69	75	75	76	73	71	66	62	70	76	76	76	74	72	67	63	70	77	77	77	75	73	68	63
	1600	5760		69	75	76	76	73	71	67	62	70	77	77	77	75	73	68	63	71	78	78	78	76	74	69	64	72	79	79	79	77	75	70	65	73	80	80	80	78	75	71	66
500x400	200	720		52	58	58	59	56	54	49	45	53	59	60	60	57	55	51	46	54	60	61	61	58	56	52	47	55	61	62	62	59	57	53	48	56	62	62	63	60	58	53	49
	600	2160		60	66	66	67	64	62	57	53	61	67	68	68	65	63	59	54	62	68	69	69	66	64	60	55	63	69	70	70	67	65	61	56	64	70	70	71	68	66	61	57
	1000	3600		63	70	70	70	68	66	61	56	65	71	71	71	69	67	62	58	66	72	72	73	70	68	63	59	67	73	73	73	71	69	64	60	67	74	74	74	72	70	65	60
	1400	5040		66	72	72	73	70	68	63	59	67	73	74	74	71	69	65	60	68	75	75	75	73	70	66	61	69	75	76	76	73	71	67	62	70	76	77	77	74	72	68	63
	2000	7200		68	75	75	75	73	71	66	61	70	76	76	77	74	72	67	63	71	77	77	78	75	73	68	64	72	78	78	79	76	74	69	65	72	79	79	79	77	75	70	65
500x500	250	900		52	58	58	58	56	54	49	44	53	59	59	60	57	55	50	46	54	60	60	61	58	56	51	47	55	61	61	62	59	57	52	48	56	62	62	62	60	58	53	49
	750	2700		59	66	66	66	64	62	57	52	60	67	67	67	65	63	58	53	62	68	68	68	66	64	59	54	62	69	69	69	67	65	60	55	63	70	70	70	68	66	61	56
	1250	4500		63	69	69	70	67	65	60	56	64	70	71	71	69	66	62	57	65	72	72	72	70	67	63	58	66	72	73	73	70	68	64	59	67	73	74	74	71	69	65	60
	1750	6300		65	72	72	72	70	68	63	58	66	73	73	73	71	69	64	59	67	74	74	74	72	70	65	60	68	75	75	75	73	71	66	61	69	76	76	76	74	72	67	62
	2500	9000		68	74	74	75	72	70	65	61	69	75	76	76	73	71	67	62	70	76	77	77	74	72	68	63	71	77	78	78	75	73	69	64	72	78	78	79	76	74	69	65
600x400	240	864		52	58	58	58	56	54	49	45	53	59	59	60	57	55	50	46	54	60	61	61	58	56	52	47	55	61	61	62	59	57	52	48	56	62	62	63	60	58	53	49
	720	2592		59	66	66	66	64	62	57	52	61	67	67	67	65	63	58	53	62	68	68	69	66	64	59	55	63	69	69	69	67	65	60	55	63	70	70	70	68	66	61	56
	1200	4320		63	69	70	70	67	65	61	56	64	71	71	71	69	67	62	57	65	72	72	72	70	68	63	58	66	73	73	73	71	69	64	59	67	73	74	74	71	69	65	60
	167	600		49	55	56	56	53	51	47	42	50	57	57	57	55	53	48	43	51	58	58	58	56	54	49	44	52	59	59	59	57	55	50	45	53	60	60	60	58	55	51	46
	2400	8640		68	74	74	75	72	70	65	61	69	75	76	76	73	71	67	62	70	77	77	77	75	72	68	63	71	77	78	78	75	73	69	64	72	78	79	79	76	74	70	65
600x450	270	972		51	58	58	58	56	54	49	44	53	59	59	60	57	55	50	46	54	60	60	61	58	56	51	47	55	61	61	62	59	57	52	48	56	62	62	62	60	58	53	48
	810	2916		59	66	66	66	64	61	57	52	60	67	67	67	65	63	58	53	61	68	68	68	66	64	59	54	62	69	69	69	67	65	60	55	63	70	70	70	68	66	61	56
	1350	4860		63	69	69	70	67	65	60	56	64	70	70	71	68	66	61	57	65	71	72	72	69	67	63	58	66	72	72	73	70	68	63	59	67	73	73	74	71	69	64	60
	1890	6804		65	71	72	72	69	67	63	58	66	73	73	73	71	69	64	59	67	74	74	74	72	70	65	60	68	75	75	75	73	71	66	61	69	75	76	76	73	71	67	62
	2700	9720		67	74	74	74	72	70	65	60	69	75	75	76	73	71	66	62	70	76	76	77	74	72	67	63	71	77	77	78	75	73	68	64	71	78	78	78	76	74	69	64
600x500	300	1080		51	58	58	58	56	54	49	44	53	59	59	59	57	55	50	46	54	60	60	61	58	56	51	47	55	61	61	61	59	57	52	47	55	62	62	62	60	58	53	48
	900	3240		59	65	65	66	63	61	56	52	60	66	67	67	64	62	58	53	61	68	68	68	66	63	59	54	62	68	69	69	66	64	60	55	63	69	70	70	67	65	61	56
	1500	5400		62	69	69	69	67	65	60	55	64	70	70	70	68	66	61	56	65	71	71	71	69	67	62	57	65	72	72	72	70	68	63	58	66	73	73	73	71	69	64	59
	2100	7560		65	71	71	71	69	67	62	58	66	72	72	73	70	68	63	59	67	73	73	74	71	69	65	60	68	74	74	75	72	70	65	61	69	75	75	76	73	71	66	62
	3000	10800		67	73	74	74	71	69	65	60	68	75	75	75	73	71	66	61	69	76	76	76	74	72	67	62	70	77	77	77	75	73	68	63	71	77	78	78	75	73	69	64
600x550	330	1188		51	58	58	58	56	54	49	44	52	59	59	59	57	55	50	45	54	60	60	60	58	56	51	46	54	61	61	61	59	57	52	47	55	62	62	62	60	58	53	48
	990	3564		59	65	65	65	63	61	56	52	60	66	66	67	64	62	57	53	61	67	67	68	65	63	58	54	62	68	68	69	66	64	59	55	63	69	69	69	67	65	60	56
	1650	5940		62	68	69	69	66	64	60	55	63	70	70	70	68	66	61	56	64	71	71	71	69	67	62	57	65	72	72	72	70	68	63	58	66	72	73	73	70	68	64	59
	2310	8316		64	71	71	71	69	67	62	57	65	72	72	72	70	68	63	58	67	73	73	73	71	69	64	59	67	74	74	74	72	70	65	60	68	75	75	75	73	71	66	61
	3300	11880		67	73	73	74	71	69	64	60	68	74	74	75	72	70	65	61	69	75	76	76	73	71	67	62	70	76	76	77	74	72	67	63	71	77	77	78	75	73	68	64
600x600	360	1296		51	58	58	58	56	53	49	44	52	59	59	59	57	55	50	45	53	60	60	60	58	56	51	46	54	61	61	61	59	57	52	47	55	62	62	62	60	57	53	48
	1080	3888		58	65	65	65	63	61	56	51	60	66	66	66	64	62	57	52	61	67	67	67	65	63	58	54	62	68	68	68	66	64	59	54	62	69	69	69	67	65	60	55
	1800	6480		62	68	68	69																																				

Datos técnicos. Tablas de selección

Espectro sonoro por banda de octava.

JVR	Regenerado		p = 100 Pa								p = 200 Pa								p = 300 Pa								p = 400 Pa								p = 500 Pa								
	LxH [mm]	Q [l/s]	Q [m³/h]	63	125	250	500	1000	2000	4000	8000	63	125	250	500	1000	2000	4000	8000	63	125	250	500	1000	2000	4000	8000	63	125	250	500	1000	2000	4000	8000	63	125	250	500	1000	2000	4000	8000
700x500	350	1260		37	44	44	44	42	39	35	30	43	49	49	49	47	45	40	35	46	52	52	53	50	48	43	39	48	54	55	55	52	50	46	41	50	56	56	57	54	52	47	43
	1050	3780		44	51	51	51	49	47	42	37	50	56	56	57	54	52	47	43	53	59	60	60	57	55	51	46	55	62	62	62	60	58	53	48	57	63	64	64	61	59	55	50
	1750	6300		48	54	54	55	52	50	45	41	53	60	60	60	58	56	51	46	56	63	63	63	61	59	54	49	59	65	65	66	63	61	56	52	60	67	67	67	65	63	58	53
	2450	8820		50	56	57	57	54	52	48	43	55	62	62	62	60	58	53	48	59	65	65	65	63	61	56	52	61	67	67	68	65	63	58	54	63	69	69	69	67	65	60	56
	3500	12600		52	59	59	59	57	55	50	45	58	64	64	65	62	60	55	51	61	67	68	68	65	63	59	54	63	70	70	70	68	66	61	56	65	71	72	72	69	67	63	58
700x600	420	1512		37	43	44	44	41	39	35	30	42	49	49	49	47	45	40	35	45	52	52	52	50	48	43	38	48	54	54	55	52	50	45	41	49	56	56	56	54	52	47	42
	1260	4536		44	50	51	51	48	46	42	37	49	56	56	56	54	52	47	42	52	59	59	59	57	55	50	45	55	61	61	62	59	57	52	48	56	63	63	63	61	59	54	49
	2100	7560		47	54	54	54	52	50	45	40	53	59	59	59	57	55	50	45	56	62	62	63	60	58	53	49	58	64	65	65	62	60	56	51	60	66	66	67	64	62	57	53
	2940	10584		49	56	56	56	54	52	47	42	55	61	61	62	59	57	52	48	58	64	65	65	62	60	56	51	60	67	67	67	65	63	58	53	62	68	69	69	66	64	60	55
	4200	15120		52	58	58	59	56	54	49	45	57	63	64	64	61	59	55	50	60	67	67	67	65	63	58	53	62	69	69	69	67	65	60	55	64	71	71	71	69	67	62	57
700x700	490	1764		37	43	43	44	41	39	34	30	42	48	49	49	46	44	40	35	45	52	52	52	50	48	43	38	47	54	54	54	52	50	45	40	49	56	56	56	54	51	47	42
	1470	5292		43	50	50	50	48	46	41	36	49	55	55	56	53	51	46	42	52	58	59	59	56	54	50	45	54	61	61	61	59	57	52	47	56	62	63	63	60	58	54	49
	2450	8820		47	53	53	54	51	49	44	40	52	58	59	59	56	54	50	45	55	62	62	62	60	58	53	48	57	64	64	64	62	60	55	50	59	66	66	66	64	61	57	52
	3430	12348		49	55	55	56	53	51	46	42	54	61	61	61	59	56	52	47	57	64	64	64	62	60	55	50	59	66	66	66	64	62	57	52	61	68	68	68	66	64	59	54
	4900	17640		51	57	58	58	55	53	49	44	56	63	63	63	61	59	54	49	59	66	66	66	64	62	57	52	62	68	68	69	66	64	59	55	63	70	70	70	68	66	61	56
800x500	400	1440		37	43	44	44	41	39	35	30	42	49	49	49	47	45	40	35	46	52	52	52	50	48	43	38	48	54	54	55	52	50	45	41	49	56	56	56	54	52	47	42
	1200	4320		44	50	51	51	48	46	42	37	49	56	56	56	54	52	47	42	53	59	59	60	57	55	50	46	55	61	61	62	59	57	53	48	57	63	63	63	61	59	54	50
	2000	7200		47	54	54	54	52	50	45	40	53	59	59	60	57	55	50	46	56	62	63	63	60	58	54	49	58	65	65	65	63	61	56	51	60	66	67	67	64	62	58	53
	2800	10080		50	56	56	56	54	52	47	42	55	61	62	62	59	57	53	48	58	65	65	65	63	60	56	51	60	67	67	67	65	63	58	53	62	69	69	69	67	64	60	55
	4000	14400		52	58	58	59	56	54	49	45	57	64	64	64	62	60	55	50	60	67	67	67	65	63	58	53	63	69	69	70	67	65	60	56	64	71	71	71	69	67	62	57
800x600	480	1728		37	43	43	44	41	39	34	30	42	48	49	49	46	44	40	35	45	52	52	52	50	48	43	38	47	54	54	54	52	50	45	40	49	56	56	56	54	52	47	42
	1440	5184		44	50	50	50	48	46	41	36	49	55	56	56	53	51	47	42	52	58	59	59	56	54	50	45	54	61	61	61	59	57	52	47	56	62	63	63	60	58	54	49
	2400	8640		47	53	53	54	51	49	44	40	52	58	59	59	57	54	50	45	55	62	62	62	60	58	53	48	57	64	64	64	62	60	55	50	59	66	66	66	64	62	57	52
	3360	12096		49	55	55	56	53	51	46	42	54	61	61	61	59	57	52	47	57	64	64	64	62	60	55	50	60	66	66	66	64	62	57	52	61	68	68	68	66	64	59	54
	4800	17280		51	57	58	58	55	53	49	44	56	63	63	63	61	59	54	49	60	66	66	66	64	62	57	52	62	68	68	69	66	64	59	55	64	70	70	70	68	66	61	56
800x800	640	2304		36	42	43	43	40	38	34	29	41	48	48	48	46	44	39	34	44	51	51	51	49	47	42	37	47	53	53	54	51	49	44	40	48	55	55	55	53	51	46	41
	1920	6912		43	49	49	49	47	45	40	35	48	54	54	55	52	50	45	41	51	57	58	58	55	53	49	44	53	60	60	60	58	56	51	46	55	61	62	62	59	57	53	48
	3200	11520		46	52	52	52	50	48	43	38	51	57	58	58	55	53	49	44	54	60	61	61	58	56	52	47	56	63	63	63	61	59	54	49	58	64	65	65	62	60	56	51
	4480	16128		48	54	54	54	52	50	45	40	53	59	59	60	57	55	51	46	56	62	63	63	60	58	54	49	58	65	65	65	63	61	56	51	60	66	67	67	64	62	58	53
	6400	23040		50	56	56	57	54	52	47	43	55	61	62	62	59	57	53	48	58	65	65	65	63	60	56	51	60	67	67	67	65	63	58	53	62	68	69	69	66	64	60	55
1000x600	600	2160		36	43	43	43	41	39	34	29	42	48	48	48	46	44	39	34	45	51	51	52	49	47	42	38	47	53	53	54	51	49	45	40	49	55	55	55	53	51	46	41
	1800	6480		43	49	49	50	47	45	40	36	48	55	55	55	53	50	46	41	51	58	58	58	56	54	49	44	53	60	60	60	58	56	51	46	55	62	62	62	60	58	53	48
	3000	10800		46	52	52	53	50	48	43	39	51	58	58	58	56	54	49	44	54	61	61	61	59	57	52	47	56	63	63	63	61	59	54	49	58	65	65	65	63	61	56	51
	4200	15120		48	54	54	55	52	50	45	41	53	60	60	60	58	56	51	46	56	63	63	63	61	59	54	49	58	65	65	65	63	61	56	51	60	67	67	67	65	63	58	53
	6000	21600		50	56	57	57	54	52	48	43	55	62	62	62	60	58	53	48	58	65	65	65	63	61	56	51	61	67	67	68	65	63	58	54	62	69	69	69	67	65	60	55
1000x1000	1000	3600		35	41	41	42	39	37	32	28	40	46	47	47	44	42	38	33	43	49	50	50	47	45	41	36	45	52	52	52	50	48	43	38	47	53	53	54	51	49	44	40
	3000	10800		41	47	47	47	45	43	38	34	46	52	52	53	50	48	43	39	49	55	56	56	53	51	47	42	51	58	58	58	56	53	49	44	53	59	59	60	57	55	50	46
	5000	18000	</																																								

Datos técnicos. Tablas de selección

Espectro sonoro por banda de octava.

JVR	Regenerado		p = 600 Pa								p = 700 Pa								p = 800 Pa								p = 900 Pa								p = 1000 Pa								
	LxH [mm]	Q [l/s]	Q [m³/h]	63	125	250	500	1000	2000	4000	8000	63	125	250	500	1000	2000	4000	8000	63	125	250	500	1000	2000	4000	8000	63	125	250	500	1000	2000	4000	8000	63	125	250	500	1000	2000	4000	8000
700x500	350	1260		51	58	58	58	56	54	49	44	52	59	59	59	57	55	50	45	53	60	60	60	58	56	51	46	54	61	61	61	59	57	52	47	55	62	62	62	60	58	53	48
	1050	3780		58	65	65	65	63	61	56	51	60	66	66	67	64	62	57	53	61	67	67	68	65	63	58	54	62	68	68	68	66	64	59	55	62	69	69	69	67	65	60	55
	1750	6300		62	68	68	69	66	64	59	55	63	69	70	70	67	65	61	56	64	70	71	71	69	66	62	57	65	71	72	72	69	67	63	58	66	72	72	73	70	68	63	59
	2450	8820		64	70	71	71	68	66	62	57	65	72	72	72	70	68	63	58	66	73	73	73	71	69	64	59	67	74	74	74	72	70	65	60	68	74	75	75	72	70	66	61
	3500	12600		66	73	73	73	71	69	64	59	68	74	74	74	72	70	65	61	69	75	75	76	73	71	66	62	70	76	76	76	74	72	67	62	70	77	77	77	75	73	68	63
700x600	420	1512		51	57	57	58	55	53	48	44	52	58	59	59	56	54	50	45	53	60	60	60	58	55	51	46	54	60	61	61	58	56	52	47	55	61	61	62	59	57	52	48
	1260	4536		58	64	65	65	62	60	56	51	59	66	66	66	64	61	57	52	60	67	67	67	65	62	58	53	61	67	68	68	65	63	59	54	62	68	68	69	66	64	59	55
	2100	7560		61	68	68	68	66	64	59	54	62	69	69	69	67	65	60	55	63	70	70	70	68	66	61	56	64	71	71	71	69	67	62	57	65	72	72	72	70	67	63	58
	2940	10584		63	70	70	70	68	66	61	56	64	71	71	71	69	67	62	57	66	72	72	72	70	68	63	58	66	73	73	73	71	69	64	59	67	74	74	74	72	70	65	60
	4200	15120		66	72	72	72	70	68	63	58	67	73	73	74	71	69	64	60	68	74	74	75	72	70	65	61	69	75	75	76	73	71	66	62	70	76	76	76	74	72	67	62
700x700	490	1764		50	57	57	57	55	53	48	43	52	58	58	59	56	54	49	45	53	59	59	60	57	55	50	46	54	60	60	61	58	56	51	47	54	61	61	61	59	57	52	47
	1470	5292		57	64	64	64	62	60	55	50	59	65	65	65	63	61	56	51	60	66	66	66	64	62	57	52	60	67	67	67	65	63	58	53	61	68	68	68	66	64	59	54
	2450	8820		61	67	67	67	65	63	58	53	62	68	68	69	66	64	59	55	63	69	69	70	67	65	60	56	64	70	70	71	68	66	61	57	64	71	71	71	69	67	62	57
	3430	12348		63	69	69	69	67	65	60	56	64	70	70	71	68	66	61	57	65	71	71	72	69	67	62	58	66	72	72	73	70	68	63	59	67	73	73	73	71	69	64	59
	4900	17640		65	71	71	72	69	67	62	58	66	72	73	73	70	68	64	59	67	73	74	74	72	69	65	60	68	74	75	75	72	70	66	61	69	75	75	76	73	71	66	62
800x500	400	1440		51	57	58	58	55	53	49	44	52	59	59	59	57	55	50	45	53	60	60	60	58	56	51	46	54	61	61	61	59	56	52	47	55	61	62	62	59	57	53	48
	1200	4320		58	64	65	65	62	60	56	51	59	66	66	66	64	62	57	52	60	67	67	67	65	63	58	53	61	68	68	68	66	64	59	54	62	68	69	69	66	64	60	55
	2000	7200		61	68	68	68	66	64	59	54	63	69	69	69	67	65	60	55	64	70	70	70	68	66	61	56	64	71	71	71	69	67	62	57	65	72	72	72	70	68	63	58
	2800	10080		63	70	70	70	68	66	61	56	65	71	71	72	69	67	62	58	66	72	72	73	70	68	63	59	67	73	73	74	71	69	64	60	67	74	74	74	72	70	65	60
	4000	14400		66	72	72	73	70	68	63	59	67	73	74	74	71	69	65	60	68	74	75	75	72	70	66	61	69	75	76	76	73	71	67	62	70	76	76	77	74	72	67	63
800x600	480	1728		51	57	57	57	55	53	48	43	52	58	58	59	56	54	49	45	53	59	59	60	57	55	50	46	54	60	60	61	58	56	51	47	55	61	61	61	59	57	52	47
	1440	5184		57	64	64	64	62	60	55	50	59	65	65	65	63	61	56	52	60	66	66	67	64	62	57	53	61	67	67	67	65	63	58	53	61	68	68	68	66	64	59	54
	2400	8640		61	67	67	67	65	63	58	54	62	68	68	69	66	64	59	55	63	69	69	70	67	65	60	56	64	70	70	71	68	66	61	57	65	71	71	71	69	67	62	57
	3360	12096		63	69	69	70	67	65	60	56	64	70	71	71	68	66	62	57	65	71	72	72	69	67	63	58	66	72	72	73	70	68	63	59	67	73	73	74	71	69	64	60
	4800	17280		65	71	72	72	69	67	63	58	66	73	73	73	71	68	64	59	67	74	74	74	72	70	65	60	68	75	75	75	73	70	66	61	69	75	76	76	73	71	67	62
800x800	640	2304		50	56	56	57	54	52	47	43	51	57	58	58	55	53	49	44	52	58	59	59	56	54	50	45	53	59	60	60	57	55	51	46	54	60	60	61	58	56	51	47
	1920	6912		56	63	63	63	61	59	54	49	57	64	64	64	62	60	55	50	58	65	65	65	63	61	56	51	59	66	66	66	64	62	57	52	60	67	67	67	65	63	58	53
	3200	11520		59	66	66	66	64	62	57	52	60	67	67	67	65	63	58	53	61	68	68	68	66	64	59	54	62	69	69	69	67	65	60	55	63	70	70	70	68	66	61	56
	4480	16128		61	68	68	68	66	64	59	54	62	69	69	69	67	65	60	55	63	70	70	70	68	66	61	56	64	71	71	71	69	67	62	57	65	72	72	72	70	68	63	58
	6400	23040		63	70	70	70	68	66	61	56	65	71	71	71	69	67	62	58	66	72	72	72	70	68	63	59	66	73	73	73	71	69	64	59	67	74	74	74	72	70	65	60
1000x600	600	2160		50	56	57	57	54	52	48	43	51	58	58	58	56	54	49	44	52	59	59	59	57	55	50	45	53	60	60	60	58	55	51	46	54	60	61	61	58	56	52	47
	1800	6480		57	63	63	63	61	59	54	49	58	64	64	65	62	60	55	51	59	65	65	66	63	61	56	52	60	66	66	67	64	62	57	53	60	67	67	67	65	63	58	53
	3000	10800		60	66	66	66	64	62	57	53	61	67	67	68	65	63	58	54	62	68	68	69	66	64	59	55	63	69	69	70	67	65	60	56	64	70	70	70	68	66	61	56
	4200	15120		62	68	68	69	66	64	59	55	63	69	69	70	67	65	60	56	64	70	70	71	68	66	61	57	65	71	71	72	69	67	62	58	66	72	72	72	70	68	63	58
	6000	21600		64	70	70	71	68	66	61	57	65	71	72	72	69	67	63	58	66	72	73	73	70	68	64	59	67	73	74	74	71	69	65	60	68	74	74	75	72	70	65	61
1000x1000	1000	3600		48	55	55	55	53	51	46	41	49	56	56	56	54	52	47	42	50	57	57	57	55	53	48	43	51	58	58	58	56	54	49	44	52	59	59	59	57	54	50	45
	3000	10800		54	61	61	61	59	57	52	47	55	62	62	62	60	58	53	48	56	63	63	63	61	59	54	49	57	64	64	64	62	60	55	50	58	64	65	65	62	60	56	51
	5000	18000																																									

Datos técnicos. Tablas de selección

Datos técnicos ruido de radiación.

Con la tabla siguiente, se obtiene el nivel de presión sonora considerando una absorción del local de 10 dB/oct y apertura 100% de la compuerta (pérdida de carga en Pa).

JVR Radiado			Lp - dB(A) a p [Pa] =												
LxH [mm]	Q [m³/h]	DP _{min} [Pa]	100	200	250	300	400	500	600	700	750	800	900	1000	
400	400	576	1	27	33	34	36	38	40	41	43	43	44	45	46
		1728	2	46	52	53	55	57	59	60	62	62	63	64	65
		2880	4	50	55	57	59	61	63	64	66	66	67	68	68
		4032	9	52	58	60	61	64	65	67	68	69	69	70	71
		5760	17	55	61	62	64	66	68	69	71	71	72	73	74
500	400	720	1	28	34	36	37	39	41	43	44	44	45	46	47
		2160	1	51	57	59	60	63	64	66	67	68	68	69	70
		3600	4	55	61	62	64	66	68	69	71	71	72	73	74
		5040	7	58	63	65	66	69	70	72	73	74	74	75	76
		7200	15	60	66	67	69	71	73	74	76	76	77	78	79
500	500	900	1	30	36	37	39	41	43	44	45	46	47	47	48
		2700	1	49	55	57	58	60	62	63	65	65	66	67	68
		4500	3	53	58	60	62	64	66	67	68	69	69	70	71
		6300	6	55	61	62	64	66	68	69	71	71	72	73	73
		9000	13	58	63	65	66	69	70	72	73	74	74	75	76
600	400	864	1	30	35	37	38	41	42	44	45	46	46	47	48
		2592	1	48	54	56	57	59	61	63	64	64	65	66	67
		4320	3	52	57	59	61	63	65	66	67	68	68	69	70
		6048	6	54	60	62	63	65	67	69	70	70	71	72	73
		8640	13	57	62	64	66	68	70	71	72	73	73	74	75
600	450	972	1	31	36	38	39	42	43	45	46	47	47	48	49
		2916	1	48	54	55	57	59	61	62	64	64	65	66	66
		4860	3	53	58	60	61	64	65	67	68	69	69	70	71
		6804	6	55	61	62	64	66	68	69	70	71	72	72	73
		9720	12	58	63	65	66	69	70	72	73	73	74	75	76
600	500	1080	1	32	37	39	40	43	44	46	47	48	48	49	50
		3240	1	46	52	53	55	57	59	60	61	62	63	63	64
		5400	3	52	57	59	60	63	64	66	67	67	68	69	70
		7560	5	54	59	61	63	65	67	68	69	70	70	71	72
		10800	11	56	62	64	65	67	69	70	72	72	73	74	74
600	550	1188	1	33	38	40	41	44	45	47	48	49	49	50	51
		3564	1	43	48	50	52	54	56	57	58	59	59	60	61
		5940	3	48	54	56	57	59	61	63	64	64	65	66	67
		8316	5	51	56	58	59	62	63	65	66	67	67	68	69
		11880	10	56	62	63	65	67	69	70	71	72	72	73	74
600	600	1296	1	34	39	41	42	45	46	48	49	50	50	51	52
		3888	1	48	53	55	57	59	61	62	63	64	64	65	66
		6480	2	51	57	58	60	62	64	65	67	67	68	68	69
		9072	5	53	59	61	62	64	66	68	69	69	70	71	72
		12960	10	56	61	63	64	67	68	70	71	72	72	73	74
700	400	1008	1	31	36	38	40	42	44	45	46	47	47	48	49
		3024	1	47	53	54	56	58	60	61	63	63	64	65	65
		5040	3	52	57	59	60	63	64	66	67	68	68	69	70
		7056	6	54	59	61	63	65	67	68	69	70	70	71	72
		10080	12	56	62	64	65	67	69	71	72	72	73	74	75

Datos técnicos. Tablas de selección

JVR		Radiado		Lp - dB(A) a p [Pa] =											
LxH [mm]		Q [m³/h]	DP _{min} [Pa]	100	200	250	300	400	500	600	700	750	800	900	1000
700	500	1260	1	33	39	41	42	44	46	47	49	49	50	51	51
		3780	1	43	48	50	52	54	56	57	58	59	59	60	61
		6300	3	49	55	57	58	60	62	63	65	65	66	67	67
		8820	5	52	57	59	60	62	64	66	67	67	68	69	70
		12600	10	54	59	61	63	65	67	68	69	70	70	71	72
700	600	1512	1	36	41	43	44	47	48	50	51	52	52	53	54
		4536	1	45	50	52	53	55	57	59	60	60	61	62	63
		7560	2	51	56	58	59	62	63	65	66	67	67	68	69
		10584	4	53	58	60	62	64	66	67	68	69	69	70	71
		15120	9	55	61	63	64	66	68	69	71	71	72	72	73
700	700	1764	1	32	37	39	40	42	44	45	47	47	48	49	49
		5292	1	46	52	53	55	57	59	60	61	62	62	63	64
		8820	2	51	56	58	59	61	63	64	66	66	67	68	68
		12348	4	53	58	60	61	63	65	67	68	68	69	70	70
		17640	8	55	60	62	63	66	67	69	70	70	71	72	73
800	500	1440	1	35	41	42	44	46	48	49	50	51	51	52	53
		4320	1	47	52	54	55	58	59	61	62	62	63	64	65
		7200	2	51	56	58	60	62	64	65	66	67	67	68	69
		10080	4	53	59	60	62	64	66	67	68	69	69	70	71
		14400	9	56	61	63	64	66	68	69	71	71	72	73	73
800	600	1728	1	38	44	45	47	49	51	52	53	54	54	55	56
		5184	1	45	51	53	54	56	58	59	60	61	62	62	63
		8640	2	51	56	58	59	61	63	64	66	66	67	68	68
		12096	4	53	58	60	61	63	65	67	68	68	69	70	71
		17280	8	56	61	63	64	67	68	70	71	72	72	73	74
800	800	2304	1	45	51	52	54	56	58	59	60	61	61	62	63
		6912	1	43	48	50	51	53	55	56	58	58	59	60	60
		11520	2	49	54	56	57	59	61	62	64	64	65	66	66
		16128	3	51	56	58	59	61	63	64	66	66	67	68	68
		23040	7	54	59	61	62	64	66	68	69	69	70	71	71
1000	600	2160	1	32	38	39	41	43	45	46	47	48	48	49	50
		6480	1	44	49	51	52	55	56	58	59	59	60	61	62
		10800	2	48	53	55	56	59	60	62	63	63	64	65	66
		15120	3	51	56	58	59	62	63	65	66	66	67	68	69
		21600	7	54	59	61	63	65	66	68	69	70	70	71	72
1000	1000	3600	1	31	37	38	40	42	43	45	46	47	47	48	49
		10800	1	40	45	47	49	51	52	54	55	55	56	57	58
		18000	1	48	53	55	56	58	60	62	63	63	64	65	65
		25200	2	50	55	57	58	60	62	63	64	65	66	66	67
		36000	5	52	57	59	60	62	64	65	66	67	67	68	69

Datos técnicos. Tablas de selección

JVR	Radiado		Dp = 100 Pa			Dp = 250 Pa			Dp = 500 Pa			Dp = 750 Pa			Dp = 1000 Pa		
	Tamaño	Q [l/s]	Q [m³/h]	Lp en dB(A)	Lp en NR	Lp en NC	Lp en dB(A)	Lp en NR	Lp en NC	Lp en dB(A)	Lp en NR	Lp en NC	Lp en dB(A)	Lp en NR	Lp en NC	Lp en dB(A)	Lp en NR
400x400	160	576	27	23	22	34	30	29	40	36	35	43	39	38	46	41	40
	480	1728	46	42	41	52	49	48	59	55	54	62	58	57	65	60	59
	800	2880	50	45	45	55	53	52	63	58	58	66	62	61	68	64	63
	1120	4032	52	48	47	58	55	55	65	61	60	69	64	63	71	67	66
	1600	5760	55	51	50	61	58	57	68	64	63	71	67	66	74	69	68
500x400	200	720	28	24	23	34	31	31	41	37	36	44	40	39	47	42	42
	600	2160	51	47	46	57	54	54	64	60	59	68	63	62	70	65	65
	1000	3600	55	51	50	61	58	57	68	64	63	71	67	66	74	69	68
	1400	5040	58	53	52	63	61	60	70	66	65	74	69	68	76	72	71
	2000	7200	60	56	55	66	63	62	73	69	68	76	72	71	79	74	73
500x500	250	900	30	26	25	36	33	32	43	38	38	46	42	41	48	44	43
	750	2700	49	45	44	55	52	51	62	58	57	65	61	60	68	63	62
	1250	4500	53	48	48	58	56	55	66	61	60	69	64	64	71	67	66
	1750	6300	55	51	50	61	58	57	68	64	63	71	67	66	73	69	68
	2500	9000	58	53	53	63	61	60	70	66	65	74	69	68	76	72	71
600x400	240	864	30	25	24	35	33	32	42	38	37	46	41	41	48	44	43
	720	2592	48	44	43	54	51	50	61	57	56	64	60	59	67	62	61
	1200	4320	52	47	47	57	55	54	65	60	59	68	63	63	70	66	65
	1680	6048	54	50	49	60	57	56	67	63	62	70	66	65	73	68	67
	2400	8640	57	52	52	62	60	59	70	65	64	73	68	68	75	71	70
600x450	270	972	31	26	25	36	34	33	43	39	38	47	42	41	49	44	44
	810	2916	48	44	43	54	51	50	61	57	56	64	60	59	66	62	61
	1350	4860	53	48	48	58	56	55	65	61	60	69	64	63	71	67	66
	1890	6804	55	51	50	61	58	57	68	63	63	71	67	66	73	69	68
	2700	9720	58	53	52	63	60	60	70	66	65	73	69	68	76	71	71
600x500	300	1080	32	27	26	37	34	34	44	40	39	48	43	42	50	45	45
	900	3240	46	42	41	52	49	48	59	54	54	62	58	57	64	60	59
	1500	5400	52	47	46	57	54	54	64	60	59	67	63	62	70	65	65
	2100	7560	54	49	49	59	57	56	67	62	61	70	65	65	72	68	67
	3000	10800	56	52	51	62	59	58	69	65	64	72	68	67	74	70	69
600x550	330	1188	33	28	27	38	35	35	45	41	40	49	44	43	51	46	46
	990	3564	43	39	38	48	46	45	56	51	50	59	54	54	61	57	56
	1650	5940	48	44	43	54	51	50	61	57	56	64	60	59	67	62	61
	2310	8316	51	46	45	56	53	53	63	59	58	67	62	61	69	64	64
	3300	11880	56	52	51	62	59	58	69	64	64	72	67	67	74	70	69
600x600	360	1296	34	29	29	39	37	36	46	42	41	50	45	44	52	47	47
	1080	3888	48	44	43	53	51	50	61	56	55	64	59	58	66	62	61
	1800	6480	51	47	46	57	54	53	64	59	59	67	63	62	69	65	64
	2520	9072	53	49	48	59	56	55	66	62	61	69	65	64	72	67	66
	3600	12960	56	51	51	61	59	58	68	64	63	72	67	66	74	69	69
700x400	280	1008	31	27	26	36	34	33	44	39	39	47	43	42	49	45	44
	840	3024	47	43	42	53	50	49	60	56	55	63	59	58	65	61	60
	1400	5040	52	47	47	57	55	54	64	60	59	68	63	62	70	65	65
	1960	7056	54	50	49	59	57	56	67	62	62	70	66	65	72	68	67
	2800	10080	56	52	51	62	59	59	69	65	64	72	68	67	75	70	69

Lp: nivel de presión sonora considerando una amortiguación por reflexión y absorción del local de 10 dB/oct.

Datos técnicos. Tablas de selección

JVR	Radiado		p = 100 Pa			p = 250 Pa			p = 500 Pa			p = 750 Pa			p = 1000 Pa		
	Tamaño	Q [l/s]	Q [m³/h]	L _p en dB(A)	L _p en NR	L _p en NC	L _p en dB(A)	L _p en NR	L _p en NC	L _p en dB(A)	L _p en NR	L _p en NC	L _p en dB(A)	L _p en NR	L _p en NC	L _p en dB(A)	L _p en NR
400x400	160	576	27	23	22	34	30	29	40	36	35	43	39	38	46	41	40
	480	1728	46	42	41	52	49	48	59	55	54	62	58	57	65	60	59
	800	2880	50	45	45	55	53	52	63	58	58	66	62	61	68	64	63
	1120	4032	52	48	47	58	55	55	65	61	60	69	64	63	71	67	66
	1600	5760	55	51	50	61	58	57	68	64	63	71	67	66	74	69	68
500x400	200	720	28	24	23	34	31	31	41	37	36	44	40	39	47	42	42
	600	2160	51	47	46	57	54	54	64	60	59	68	63	62	70	65	65
	1000	3600	55	51	50	61	58	57	68	64	63	71	67	66	74	69	68
	1400	5040	58	53	52	63	61	60	70	66	65	74	69	68	76	72	71
	2000	7200	60	56	55	66	63	62	73	69	68	76	72	71	79	74	73
500x500	250	900	30	26	25	36	33	32	43	38	38	46	42	41	48	44	43
	750	2700	49	45	44	55	52	51	62	58	57	65	61	60	68	63	62
	1250	4500	53	48	48	58	56	55	66	61	60	69	64	64	71	67	66
	1750	6300	55	51	50	61	58	57	68	64	63	71	67	66	73	69	68
	2500	9000	58	53	53	63	61	60	70	66	65	74	69	68	76	72	71
600x400	240	864	30	25	24	35	33	32	42	38	37	46	41	41	48	44	43
	720	2592	48	44	43	54	51	50	61	57	56	64	60	59	67	62	61
	1200	4320	52	47	47	57	55	54	65	60	59	68	63	63	70	66	65
	1680	6048	54	50	49	60	57	56	67	63	62	70	66	65	73	68	67
	2400	8640	57	52	52	62	60	59	70	65	64	73	68	68	75	71	70
600x450	270	972	31	26	25	36	34	33	43	39	38	47	42	41	49	44	44
	810	2916	48	44	43	54	51	50	61	57	56	64	60	59	66	62	61
	1350	4860	53	48	48	58	56	55	65	61	60	69	64	63	71	67	66
	1890	6804	55	51	50	61	58	57	68	63	63	71	67	66	73	69	68
	2700	9720	58	53	52	63	60	60	70	66	65	73	69	68	76	71	71
600x500	300	1080	32	27	26	37	34	34	44	40	39	48	43	42	50	45	45
	900	3240	46	42	41	52	49	48	59	54	54	62	58	57	64	60	59
	1500	5400	52	47	46	57	54	54	64	60	59	67	63	62	70	65	65
	2100	7560	54	49	49	59	57	56	67	62	61	70	65	65	72	68	67
	3000	10800	56	52	51	62	59	58	69	65	64	72	68	67	74	70	69
600x550	330	1188	33	28	27	38	35	35	45	41	40	49	44	43	51	46	46
	990	3564	43	39	38	48	46	45	56	51	50	59	54	54	61	57	56
	1650	5940	48	44	43	54	51	50	61	57	56	64	60	59	67	62	61
	2310	8316	51	46	45	56	53	53	63	59	58	67	62	61	69	64	64
	3300	11880	56	52	51	62	59	58	69	64	64	72	67	67	74	70	69
600x600	360	1296	34	29	29	39	37	36	46	42	41	50	45	44	52	47	47
	1080	3888	48	44	43	53	51	50	61	56	55	64	59	58	66	62	61
	1800	6480	51	47	46	57	54	53	64	59	59	67	63	62	69	65	64
	2520	9072	53	49	48	59	56	55	66	62	61	69	65	64	72	67	66
	3600	12960	56	51	51	61	59	58	68	64	63	72	67	66	74	69	69
700x400	280	1008	31	27	26	36	34	33	44	39	39	47	43	42	49	45	44
	840	3024	47	43	42	53	50	49	60	56	55	63	59	58	65	61	60
	1400	5040	52	47	47	57	55	54	64	60	59	68	63	62	70	65	65
	1960	7056	54	50	49	59	57	56	67	62	62	70	66	65	72	68	67
	2800	10080	56	52	51	62	59	59	69	65	64	72	68	67	75	70	69

Lp: nivel de presión sonora considerando una amortiguación por reflexión y absorción del local de 10 dB/oct.

Datos técnicos. Tablas de selección

Espectro sonoro por banda de octava.

JVR	Radiado		p = 100 Pa								p = 200 Pa								p = 300 Pa								p = 400 Pa								p = 500 Pa							
	LxH [mm]	Q [l/s]	Q [m³/h]	63	125	250	500	1000	2000	4000	8000	63	125	250	500	1000	2000	4000	8000	63	125	250	500	1000	2000	4000	8000	63	125	250	500	1000	2000	4000	8000	63	125	250	500	1000	2000	4000
400x400	160	576	<	32	33	33	32	31	25	20	25	37	38	39	38	36	30	26	28	41	42	42	41	39	33	29	30	43	44	44	44	42	36	31	32	45	46	46	45	43	38	33
	480	1728	38	51	52	52	51	49	44	39	44	56	57	58	57	55	49	45	47	60	61	61	60	58	52	48	49	62	63	63	63	61	55	50	51	64	65	65	64	62	57	52
	800	2880	42	55	56	56	55	53	47	43	48	60	61	62	61	59	53	48	51	63	64	65	64	62	56	52	53	66	67	67	66	65	59	54	55	68	68	69	68	66	60	56
	1120	4032	45	57	58	58	58	56	50	45	50	63	64	64	63	61	56	51	53	66	67	67	67	65	59	54	56	68	69	70	69	67	61	56	58	70	71	71	71	69	63	58
	1600	5760	47	60	61	61	61	59	53	48	53	65	66	67	66	64	58	54	56	69	70	70	69	67	61	57	58	71	72	72	72	70	64	59	60	73	74	74	73	72	66	61
500x400	200	720	21	33	34	34	34	32	26	21	26	39	40	40	39	37	32	27	29	42	43	43	43	41	35	30	32	44	45	46	45	43	37	32	33	46	47	47	47	45	39	34
	600	2160	44	56	57	58	57	55	49	44	49	62	63	63	62	60	55	50	52	65	66	66	66	64	58	53	55	67	68	69	68	66	60	55	57	69	70	70	70	68	62	57
	1000	3600	47	60	61	61	61	59	53	48	53	65	66	67	66	64	58	54	56	69	70	70	69	67	62	57	58	71	72	72	72	70	64	59	60	73	74	74	73	72	66	61
	1400	5040	50	62	63	64	63	61	55	51	55	68	69	69	69	67	61	56	59	71	72	72	72	70	64	59	61	73	74	75	74	72	66	62	63	75	76	77	76	74	68	63
	2000	7200	52	65	66	66	66	64	58	53	58	70	71	72	71	69	63	59	61	74	75	75	74	72	67	62	63	76	77	77	77	75	69	64	65	78	79	79	79	77	71	66
500x500	250	900	22	35	36	36	36	34	28	23	28	40	41	42	41	39	33	28	31	43	44	45	44	42	36	32	33	46	47	47	47	45	39	34	35	48	48	49	48	46	40	36
	750	2700	42	54	55	55	55	53	47	42	47	59	60	61	60	58	52	48	50	63	64	64	63	61	56	51	52	65	66	66	66	64	58	53	54	67	68	68	68	66	60	55
	1250	4500	45	58	59	59	58	56	50	46	51	63	64	64	64	62	56	51	54	66	67	68	67	65	59	55	56	69	70	70	69	67	61	57	58	70	71	72	71	69	63	59
	1750	6300	47	60	61	61	61	59	53	48	53	65	66	67	66	64	58	54	56	69	70	70	69	67	62	57	58	71	72	72	72	70	64	59	60	73	74	74	73	71	66	61
	2500	9000	50	62	63	64	63	61	55	51	55	68	69	69	69	67	61	56	59	71	72	73	72	70	64	59	61	73	74	75	74	72	66	62	63	75	76	77	76	74	68	63
600x400	240	864	22	34	35	36	35	33	27	23	27	40	41	41	41	39	33	28	31	43	44	45	44	42	36	31	33	45	46	47	46	44	38	34	35	47	48	49	48	46	40	35
	720	2592	41	53	54	54	54	52	46	41	46	59	59	60	59	57	51	47	49	62	63	63	63	61	55	50	52	64	65	65	65	63	57	52	53	66	67	67	67	65	59	54
	1200	4320	44	57	58	58	57	55	49	45	50	62	63	64	63	61	55	50	53	65	66	67	66	64	58	54	55	68	69	69	68	66	60	56	57	69	70	71	70	68	62	58
	167	600	30	43	44	44	43	41	36	31	36	48	49	50	49	47	41	36	39	51	52	53	52	50	44	40	41	54	55	55	54	52	47	42	43	55	56	57	56	54	48	44
	2400	8640	49	62	62	63	62	60	54	50	55	67	68	68	68	66	60	55	58	70	71	72	71	69	63	58	60	73	73	74	73	71	65	61	62	74	75	76	75	73	67	63
600x450	270	972	23	35	36	37	36	34	28	24	28	41	42	42	42	40	34	29	32	44	45	45	45	43	37	32	34	46	47	48	47	45	39	35	36	48	49	50	49	47	41	36
	810	2916	40	53	54	54	54	52	46	41	46	58	59	60	59	57	51	47	49	62	63	63	62	60	54	50	51	64	65	65	65	63	57	52	53	66	67	67	66	64	59	54
	1350	4860	45	57	58	59	58	56	50	46	50	63	64	64	64	62	56	51	54	66	67	68	67	65	59	54	56	68	69	70	69	67	61	57	58	70	71	72	71	69	63	58
	1890	6804	47	60	61	61	61	59	53	48	53	65	66	67	66	64	58	54	56	68	69	70	69	67	61	57	58	71	72	72	72	70	64	59	60	73	73	74	73	71	65	61
	2700	9720	50	62	63	64	63	61	55	51	55	68	69	69	69	67	61	56	58	71	72	72	72	70	64	59	61	73	74	75	74	72	66	61	63	75	76	76	76	74	68	63
600x500	300	1080	24	36	37	38	37	35	29	25	29	42	43	43	43	41	35	30	33	45	46	46	46	44	38	33	35	47	48	49	48	46	40	36	37	49	50	50	50	48	42	37
	900	3240	38	51	52	52	52	50	44	39	44	56	57	58	57	55	49	45	47	60	60	61	60	58	52	48	49	62	63	63	63	61	55	50	51	64	64	65	64	62	56	52
	1500	5400	44	56	57	58	57	55	49	45	49	62	63	63	63	61	55	50	52	65	66	66	66	64	58	53	55	67	68	69	68	66	60	55	57	69	70	70	70	68	62	57
	2100	7560	46	59	60	60	59	57	51	47	52	64	65	65	65	63	57	52	55	67	68	69	68	66	60	56	57	70	70	71	70	68	62	58	59	71	72	73	72	70	64	60
	3000	10800	49	61	62	62	62	60	54	49	54	66	67	68	67	65	59	55	57	70	71	71	70	68	63	58	59	72	73	73	73	71	65	60	61	74	75	75	74	72	67	62
600x550	330	1188	25	37	38	39	38	36	30	26	30	43	44	44	44	42	36	31	34	46	47	47	47	45	39	34	36	48	49	50	49	47	41	37	38	50	51	51	51	49	43	38
	990	3564	35	48	49	49	49	47	41	36	41	53	54	55	54	52	46	41	44	56	57	58	57	55	49	45	46	59	60	60	59	57	51	47	48	60	61	62	61	59	53	49
	1650	5940	41	53	54	55	54	52	46	41	46	59	60	60	59	57	51	47	49	62	63	63	63	61	55	50	52	64	65	65	65	63	57	52	53	66	67	67	67	65	59	54
	2310	8316	43	55	56	57	56	54	48	44	48	61	62	62	62	60	54	49	52	64	65	65	65	63	57	52	54	66	67	68	67	65	59	55	56	68	69	69	69	67	61	56
	3300	11880	48	61	62	62	62	60	54	49	54	66	67	68	67	65	59	54	57	69	70	71	70	68	62	58	59	72	73	73	72	70	65	60	61	73	74	75	74	72	66	62
600x600	360	1296	26	38	39	40	39	37	31	27	31	44	45	45	45	43	37	32	35	47	48	48	48	46	40	35	37	49	50	51	50	48	42	38	39	51	52	52	52	50	44	39
	1080	3888	40	53	54	54	53	51	45	41	46	58	59	59	59	57	51	46	49	61	62	63	62	60	54	49	51	63	64	65	64	62	56	52	53	65	66	67	66	64	58	53
	1800	6480	43	56	57	57	57	55	49	44	49	61	62	63	62	60	54	50	52	65	66	66	65	63	57	53	54	67	68													

Datos técnicos. Tablas de selección

Espectro sonoro por banda de octava.

JVR	Radiado		p = 600 Pa								p = 700 Pa								p = 800 Pa								p = 900 Pa								p = 1000 Pa								
	LxH [mm]	Q [l/s]	Q [m³/h]	63	125	250	500	1000	2000	4000	8000	63	125	250	500	1000	2000	4000	8000	63	125	250	500	1000	2000	4000	8000	63	125	250	500	1000	2000	4000	8000	63	125	250	500	1000	2000	4000	8000
400x400	160	576		34	46	47	48	47	45	39	34	35	47	48	49	48	46	40	36	36	48	49	50	49	47	41	37	37	49	50	51	50	48	42	38	38	50	51	52	51	49	43	39
	480	1728		53	65	66	67	66	64	58	53	54	66	67	68	67	65	59	55	55	67	68	69	68	66	60	56	56	68	69	70	69	67	61	57	57	69	70	71	70	68	62	57
	800	2880		56	69	70	70	70	68	62	57	58	70	71	72	71	69	63	58	59	71	72	73	72	70	64	60	60	72	73	74	73	71	65	60	61	73	74	74	74	72	66	61
	1120	4032		59	72	72	73	72	70	64	60	60	73	74	74	74	72	66	61	61	74	75	75	75	73	67	62	62	75	76	76	76	74	68	63	63	76	77	77	76	74	68	64
	1600	5760		62	74	75	76	75	73	67	62	63	75	76	77	76	74	68	64	64	77	77	78	77	75	69	65	65	77	78	79	78	76	70	66	66	78	79	80	79	77	71	67
500x400	200	720		35	47	48	49	48	46	40	36	36	49	50	50	49	47	42	37	37	50	51	51	50	49	43	38	38	51	52	52	51	49	44	39	39	52	52	53	52	50	44	40
	600	2160		58	70	71	72	71	69	63	59	59	72	73	73	72	70	65	60	60	73	74	74	74	72	66	61	61	74	75	75	74	72	67	62	62	75	76	76	75	73	67	63
	1000	3600		62	74	75	76	75	73	67	62	63	75	76	77	76	74	68	64	64	76	77	78	77	75	69	65	65	77	78	79	78	76	70	66	66	78	79	80	79	77	71	66
	1400	5040		64	77	78	78	77	75	69	65	65	78	79	79	79	77	71	66	66	79	80	80	80	78	72	67	67	80	81	81	81	79	73	68	68	81	82	82	81	79	74	69
	2000	7200		67	79	80	81	80	78	72	67	68	80	81	82	81	79	73	69	69	82	82	83	82	80	74	70	70	82	83	84	83	81	75	71	71	83	84	85	84	82	76	72
500x500	250	900		36	49	50	50	50	48	42	37	38	50	51	52	51	49	43	38	39	51	52	53	52	50	44	39	40	52	53	54	53	51	45	40	41	53	54	54	54	52	46	41
	750	2700		56	68	69	70	69	67	61	56	57	69	70	71	70	68	62	58	58	70	71	72	71	69	63	59	59	71	72	73	72	70	64	60	60	72	73	74	73	71	65	60
	1250	4500		59	72	73	73	73	71	65	60	61	73	74	74	74	72	66	61	62	74	75	75	75	73	67	62	63	75	76	76	76	74	68	63	63	76	77	77	77	75	69	64
	1750	6300		62	74	75	76	75	73	67	62	63	75	76	77	76	74	68	64	64	76	77	78	77	75	69	65	65	77	78	79	78	76	70	66	66	78	79	80	79	77	71	66
	2500	9000		64	77	78	78	77	75	70	65	65	78	79	79	79	77	71	66	66	79	80	80	80	78	72	67	67	80	81	81	81	79	73	68	68	81	82	82	81	79	74	69
600x400	240	864		36	49	50	50	49	47	42	37	37	50	51	51	51	49	43	38	38	51	52	52	52	50	44	39	39	52	53	53	53	51	45	40	40	53	54	54	53	51	46	41
	720	2592		55	67	68	69	68	66	60	55	56	68	69	70	69	67	61	57	57	70	71	71	70	68	62	58	58	70	71	72	71	69	63	59	59	71	72	73	72	70	64	60
	1200	4320		58	71	72	72	72	70	64	59	60	72	73	73	73	71	65	60	61	73	74	75	74	72	66	61	62	74	75	75	75	73	67	62	62	75	76	76	76	74	68	63
	167	600		44	57	58	58	58	56	50	45	46	58	59	60	59	57	51	46	47	59	60	61	60	58	52	47	48	60	61	62	61	59	53	48	48	61	62	62	62	60	54	49
	2400	8640		63	76	77	77	76	75	69	64	64	77	78	78	78	76	70	65	66	78	79	79	79	77	71	66	66	79	80	80	80	78	72	67	67	80	81	81	81	79	73	68
600x450	270	972		37	50	51	51	50	48	42	38	38	51	52	52	52	50	44	39	39	52	53	53	53	51	45	40	40	53	54	54	54	52	46	41	41	54	55	55	54	52	46	42
	810	2916		55	67	68	69	68	66	60	55	56	68	69	70	69	67	61	57	57	69	70	71	70	68	62	58	58	70	71	72	71	69	63	59	59	71	72	73	72	70	64	59
	1350	4860		59	72	73	73	72	70	65	60	60	73	74	74	74	72	66	61	61	74	75	75	75	73	67	62	62	75	76	76	76	74	68	63	63	76	77	77	76	74	69	64
	1890	6804		61	74	75	75	75	73	67	62	63	75	76	77	76	74	68	63	64	76	77	78	77	75	69	64	65	77	78	79	78	76	70	65	66	78	79	79	79	77	71	66
	2700	9720		64	76	77	78	77	75	69	65	65	78	79	79	78	76	71	66	66	79	80	80	80	78	72	67	67	80	81	81	80	78	73	68	68	80	81	82	81	79	73	69
600x500	300	1080		38	51	51	52	51	49	43	39	39	52	53	53	52	51	45	40	40	53	54	54	54	52	46	41	41	54	55	55	54	52	47	42	42	55	55	56	55	53	47	43
	900	3240		52	65	66	66	66	64	58	53	54	66	67	68	67	65	59	54	55	67	68	69	68	66	60	55	56	68	69	70	69	67	61	56	57	69	70	70	70	68	62	57
	1500	5400		58	70	71	72	71	69	63	59	59	72	73	73	72	70	65	60	60	73	74	74	73	71	66	61	61	74	75	75	74	72	67	62	62	74	75	76	75	73	67	63
	2100	7560		60	73	74	74	73	72	66	61	61	74	75	75	75	73	67	62	63	75	76	76	76	74	68	63	63	76	77	77	77	75	69	64	64	77	78	78	78	76	70	65
	3000	10800		63	75	76	77	76	74	68	63	64	76	77	78	77	75	69	65	65	77	78	79	78	76	70	66	66	78	79	80	79	77	71	67	67	79	80	81	80	78	72	67
600x550	330	1188		39	51	52	53	52	50	44	40	40	53	54	54	53	51	46	41	41	54	55	55	55	53	47	42	42	55	56	56	55	53	48	43	43	55	56	57	56	54	48	44
	990	3564		49	62	63	63	63	61	55	50	51	63	64	64	64	62	56	51	52	64	65	65	65	63	57	52	53	65	66	66	66	64	58	53	53	66	67	67	67	65	59	54
	1650	5940		55	67	68	69	68	66	60	55	56	68	69	70	69	67	61	57	57	69	70	71	70	68	62	58	58	70	71	72	71	69	63	59	59	71	72	73	72	70	64	59
	2310	8316		57	69	70	71	70	68	62	58	58	71	72	72	71	69	64	59	59	72	73	73	72	71	65	60	60	73	74	74	73	71	66	61	61	73	74	75	74	72	66	62
	3300	11880		62	75	76	76	76	74	68	63	64	76	77	77	77	75	69	64	65	77	78	79	78	76	70	65	66	78	79	79	79	77	71	66	66	79	80	80	80	78	72	67
600x600	360	1296		40	52	53	54	53	51	45	41	41	54	55	55	54	52	47	42	42	55	56	56	55	54	48	43	43	56	57	57	56	54	49	44	44	56	57	58	57	55	49	45
	1080	3888		54	67	68	68	67	65	60	55	55	68	69	69	69	67	61	56	56	69	70	70	70	68	62	57	57	70	71	71	71	69	63	58	58	71	72	72	71	69	64	59
	1800	6480		58	70	71	71																																				

Datos técnicos. Tablas de selección

Espectro sonoro por banda de octava.

JVR	Radiado		p = 100 Pa								p = 200 Pa								p = 300 Pa								p = 400 Pa								p = 500 Pa								
	LxH [mm]	Q [l/s]	Q [m³/h]	63	125	250	500	1000	2000	4000	8000	63	125	250	500	1000	2000	4000	8000	63	125	250	500	1000	2000	4000	8000	63	125	250	500	1000	2000	4000	8000	63	125	250	500	1000	2000	4000	8000
700x500	350	1260		26	38	39	39	39	37	31	26	31	44	44	45	44	42	36	32	34	47	48	48	47	45	40	35	36	49	50	50	50	48	42	37	38	51	52	52	51	49	44	39
	1050	3780		35	48	49	49	48	46	41	36	41	53	54	54	54	52	46	41	44	56	57	58	57	55	49	45	46	59	59	60	59	57	51	47	48	60	61	62	61	59	53	49
	1750	6300		42	54	55	55	55	53	47	42	47	59	60	61	60	58	52	48	50	63	64	64	63	61	56	51	52	65	66	66	66	64	58	53	54	67	68	68	67	65	60	55
	2450	8820		44	56	57	58	57	55	49	45	49	62	63	63	62	60	55	50	52	65	66	66	66	64	58	53	55	67	68	69	68	66	60	55	56	69	70	70	70	68	62	57
	3500	12600		46	59	60	60	59	57	51	47	52	64	65	65	65	63	57	52	55	67	68	69	68	66	60	55	57	70	70	71	70	68	62	58	59	71	72	73	72	70	64	59
700x600	420	1512		28	41	42	42	41	39	33	29	34	46	47	47	47	45	39	34	37	49	50	51	50	48	42	37	39	51	52	53	52	50	44	40	41	53	54	55	54	52	46	41
	1260	4536		37	49	50	51	50	48	42	38	42	55	56	56	56	54	48	43	45	58	59	59	59	57	51	46	48	60	61	62	61	59	53	48	49	62	63	63	63	61	55	50
	2100	7560		43	56	57	57	56	54	49	44	49	61	62	62	62	60	54	49	52	64	65	66	65	63	57	52	54	66	67	68	67	65	59	55	56	68	69	70	69	67	61	56
	2940	10584		45	58	59	59	59	57	51	46	51	63	64	65	64	62	56	51	54	66	67	68	67	65	59	55	56	69	70	70	69	67	61	57	58	70	71	72	71	69	63	59
	4200	15120		48	60	61	61	61	59	53	48	53	65	66	67	66	64	58	54	56	69	70	70	69	67	62	57	58	71	72	72	72	70	64	59	60	73	74	74	73	71	65	61
700x700	490	1764		24	36	37	38	37	35	29	24	29	42	43	43	42	40	34	30	32	45	46	46	46	44	38	33	34	47	48	48	48	46	40	35	36	49	50	50	49	47	42	37
	1470	5292		39	51	52	52	52	50	44	39	44	56	57	58	57	55	49	45	47	60	61	61	60	58	52	48	49	62	63	63	63	61	55	50	51	64	65	65	64	62	56	52
	2450	8820		43	55	56	57	56	54	48	43	48	61	62	62	61	59	53	49	51	64	65	65	65	63	57	52	54	66	67	67	67	65	59	54	55	68	69	69	68	67	61	56
	3430	12348		45	57	58	59	58	56	50	46	50	63	64	64	63	62	56	51	53	66	67	67	67	65	59	54	56	68	69	69	69	67	61	56	57	70	71	71	71	69	63	58
	4900	17640		47	60	61	61	60	58	52	48	52	65	66	66	66	64	58	53	56	68	69	69	69	67	61	56	58	70	71	72	71	69	63	59	60	72	73	73	73	71	65	60
800x500	400	1440		27	40	41	41	41	39	33	28	33	45	46	47	46	44	38	34	36	48	49	50	49	47	41	37	38	51	52	52	51	49	44	39	40	52	53	54	53	51	45	41
	1200	4320		39	51	52	53	52	50	44	40	44	57	58	58	58	56	50	45	48	60	61	61	61	59	53	48	50	62	63	64	63	61	55	51	52	64	65	65	65	63	57	52
	2000	7200		43	56	57	57	57	55	49	44	49	61	62	63	62	60	54	49	52	64	65	66	65	63	57	53	54	67	68	68	67	65	59	55	56	68	69	70	69	67	61	57
	2800	10080		45	58	59	59	59	57	51	46	51	63	64	65	64	62	56	52	54	67	67	68	67	65	59	55	56	69	70	70	70	68	62	57	58	70	71	72	71	69	63	59
	4000	14400		48	60	61	62	61	59	53	48	53	66	67	67	66	64	59	54	56	69	70	70	70	68	62	57	59	71	72	72	72	70	64	59	60	73	74	74	74	72	66	61
800x600	480	1728		30	43	44	44	44	42	36	31	36	48	49	50	49	47	41	37	39	51	52	53	52	50	44	40	41	54	55	55	54	52	47	42	43	55	56	57	56	54	48	44
	1440	5184		38	50	51	52	51	49	43	38	43	55	56	57	56	54	48	44	46	59	60	60	59	57	52	47	48	61	62	62	62	60	54	49	50	63	64	64	63	61	55	51
	2400	8640		43	55	56	57	56	54	48	44	48	61	62	62	61	59	54	49	51	64	65	65	65	63	57	52	54	66	67	67	67	65	59	54	55	68	69	69	69	67	61	56
	3360	12096		45	57	58	59	58	56	50	46	50	63	64	64	64	62	56	51	53	66	67	67	67	65	59	54	56	68	69	70	69	67	61	56	57	70	71	71	71	69	63	58
	4800	17280		48	61	62	62	61	59	54	49	54	66	67	67	67	65	59	54	57	69	70	71	70	68	62	57	59	71	72	73	72	70	64	60	61	73	74	75	74	72	66	61
800x800	640	2304		37	50	51	51	51	49	43	38	43	55	56	57	56	54	48	44	46	58	59	60	59	57	51	47	48	61	62	62	61	59	53	49	50	62	63	64	63	61	55	51
	1920	6912		35	47	48	49	48	46	40	36	40	53	54	54	53	52	46	41	43	56	57	57	57	55	49	44	46	58	59	59	59	57	51	46	47	60	61	61	61	59	53	48
	3200	11520		41	53	54	55	54	52	46	42	46	59	60	60	60	58	52	47	49	62	63	63	63	61	55	50	52	64	65	65	65	63	57	52	53	66	67	67	67	65	59	54
	4480	16128		43	55	56	57	56	54	48	44	48	61	62	62	62	60	54	49	51	64	65	65	65	63	57	52	54	66	67	67	67	65	59	54	55	68	69	69	69	67	61	56
	6400	23040		46	59	59	60	59	57	51	47	51	64	65	65	65	63	57	52	54	67	68	68	68	66	60	55	57	69	70	71	70	68	62	57	58	71	72	72	72	70	64	59
1000x600	600	2160		25	37	38	38	38	36	30	25	30	42	43	44	43	41	35	31	33	45	46	47	46	44	38	34	35	48	49	49	48	46	41	36	37	49	50	51	50	48	42	38
	1800	6480		36	49	50	50	49	47	41	37	41	54	55	55	55	53	47	42	45	57	58	58	58	56	50	45	47	59	60	61	60	58	52	47	48	61	62	62	62	60	54	49
	3000	10800		40	53	54	54	53	51	46	41	45	58	59	59	59	57	51	46	49	61	62	62	62	60	54	49	51	63	64	65	64	62	56	52	53	65	66	66	66	64	58	53
	4200	15120		43	56	57	57	56	54	49	44	49	61	62	62	62	60	54	49	52	64	65	66	65	63	57	52	54	66	67	68	67	65	59	55	56	68	69	69	69	67	61	56
	6000	21600		46	59	60	60	60	58	52	47	52	64	65	66	65	63	57	52	55	67	68	69	68	66	60	55	57	69	70	71	70	68	62	58	59	71	72	73	72	70	64	59
1000x1000	1000	3600		24	36	37	37	37	35	29	24	29	41	42	43	42	40	34	30	32	44	45	46	45	43	37	33	34	47	47	48	47	45	39	35	36	48	49	50	49	47	41	36
	3000	10800		32	45	46	46	46	44	38	33																																

Datos técnicos. Tablas de selección

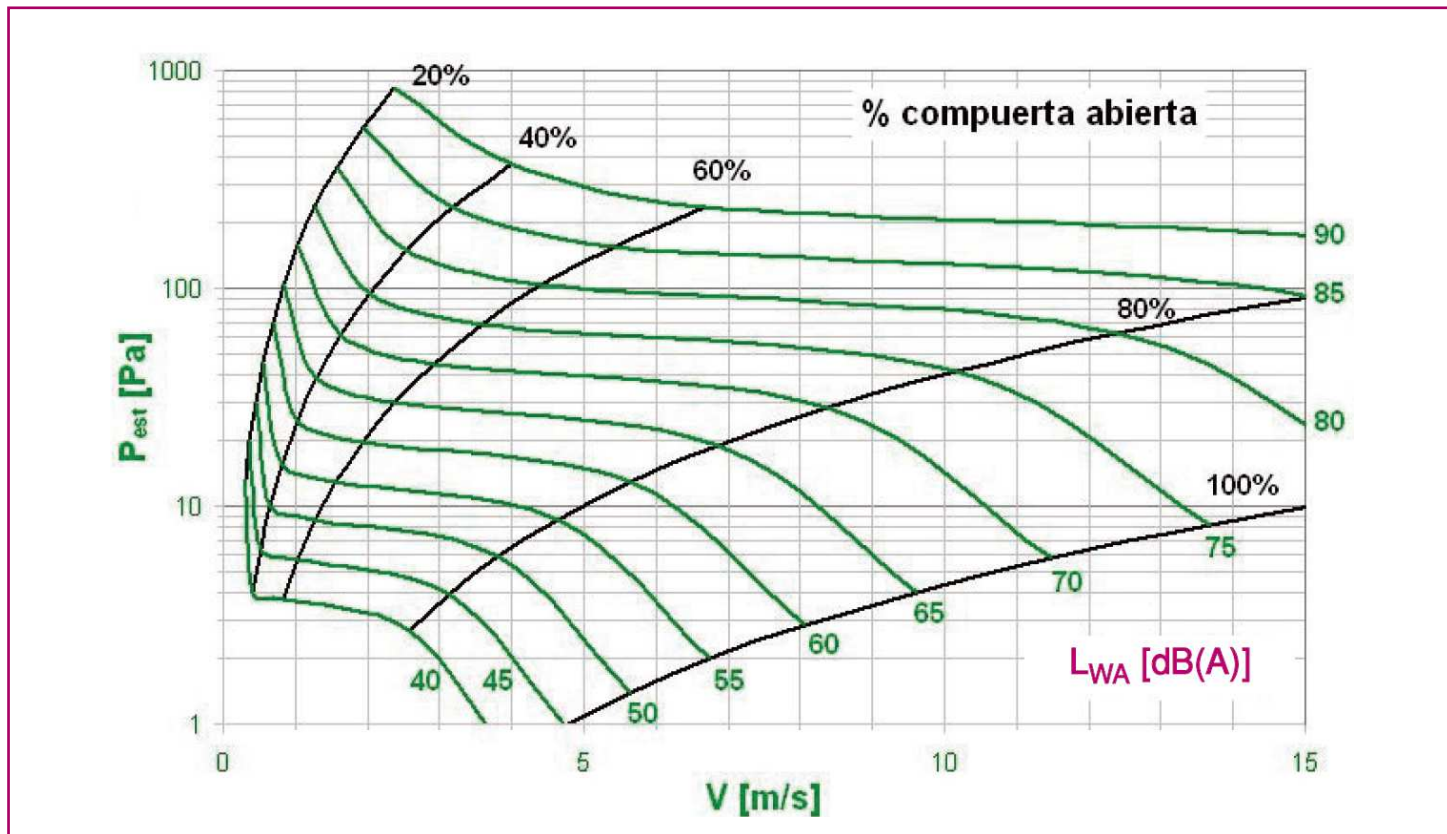
Espectro sonoro por banda de octava.

JVR	Radiado		p = 600 Pa								p = 700 Pa								p = 800 Pa								p = 900 Pa								p = 1000 Pa							
	LxH [mm]	Q [l/s]	Q [m³/h]	63	125	250	500	1000	2000	4000	8000	63	125	250	500	1000	2000	4000	8000	63	125	250	500	1000	2000	4000	8000	63	125	250	500	1000	2000	4000	8000	63	125	250	500	1000	2000	4000
700x500	350	1260	40	52	53	54	53	51	45	40	41	53	54	55	54	52	46	42	42	54	55	56	55	53	47	43	43	55	56	57	56	54	48	44	44	56	57	58	57	55	49	44
	1050	3780	49	62	63	63	62	60	55	50	50	63	64	64	64	62	56	51	51	64	65	65	65	63	57	52	52	65	66	66	66	64	58	53	53	66	67	67	66	65	59	54
	1750	6300	56	68	69	69	69	67	61	56	57	69	70	71	70	68	62	58	58	70	71	72	71	69	63	59	59	71	72	73	72	70	64	60	60	72	73	73	73	71	65	60
	2450	8820	58	70	71	72	71	69	63	59	59	72	72	73	72	70	64	60	60	73	74	74	73	71	65	61	61	74	74	75	74	72	66	62	62	74	75	76	75	73	67	63
	3500	12600	60	73	74	74	73	71	66	61	61	74	75	75	75	73	67	62	62	75	76	76	76	74	68	63	63	76	77	77	77	75	69	64	64	77	78	78	77	75	70	65
700x600	420	1512	42	55	56	56	55	53	47	43	43	56	57	57	55	49	44	44	57	58	58	58	56	50	45	45	58	59	59	58	57	51	46	46	59	60	60	59	57	51	47	
	1260	4536	51	63	64	65	64	62	56	52	52	65	65	66	65	63	57	53	53	66	67	67	66	64	58	54	54	67	67	68	67	65	59	55	55	67	68	69	68	66	60	56
	2100	7560	57	70	71	71	70	68	62	58	58	71	72	72	70	64	59	59	72	73	73	73	71	65	60	60	73	74	74	74	72	66	61	61	74	75	75	74	72	66	62	
	2940	10584	59	72	73	73	73	71	65	60	60	73	74	74	74	72	66	61	62	74	75	75	75	73	67	62	62	75	76	76	76	74	68	63	63	76	77	77	76	75	69	64
	4200	15120	62	74	75	75	75	73	67	62	63	75	76	77	76	74	68	63	64	76	77	78	77	75	69	65	65	77	78	79	78	76	70	65	66	78	79	79	79	77	71	66
700x700	490	1764	38	50	51	52	51	49	43	38	39	51	52	53	52	50	44	40	40	52	53	54	53	51	45	41	41	53	54	55	54	52	46	42	42	54	55	55	55	53	47	42
	1470	5292	52	65	66	66	66	64	58	53	54	66	67	68	67	65	59	54	55	67	68	69	68	66	60	55	56	68	69	69	69	67	61	56	56	69	70	70	70	68	62	57
	2450	8820	57	69	70	71	70	68	62	57	58	70	71	72	71	69	63	59	59	71	72	73	72	70	64	60	60	72	73	74	73	71	65	61	61	73	74	74	74	72	66	61
	3430	12348	59	71	72	73	72	70	64	59	60	72	73	74	73	71	65	61	61	73	74	75	74	72	66	62	62	74	75	76	75	73	67	63	63	75	76	77	76	74	68	63
	4900	17640	61	73	74	75	74	72	66	62	62	75	76	76	75	73	68	63	63	76	77	77	76	74	69	64	64	77	78	78	77	75	69	65	65	77	78	79	78	76	70	66
800x500	400	1440	41	54	55	55	55	53	47	42	43	55	56	56	56	54	48	43	44	56	57	57	57	55	49	44	45	57	58	58	58	56	50	45	45	58	59	59	59	57	51	46
	1200	4320	53	65	66	67	66	64	58	54	54	67	68	68	67	65	60	55	55	68	69	69	68	66	61	56	56	69	70	70	69	67	61	57	57	69	70	71	70	68	62	58
	2000	7200	57	70	71	71	71	69	63	58	58	71	72	72	72	70	64	59	59	72	73	73	73	71	65	60	60	73	74	74	74	72	66	61	61	74	75	75	74	73	67	62
	2800	10080	59	72	73	73	73	71	65	60	61	73	74	75	74	72	66	61	62	74	75	76	75	73	67	62	63	75	76	76	76	74	68	63	63	76	77	77	77	75	69	64
	4000	14400	62	74	75	76	75	73	67	62	63	75	76	77	76	74	68	64	64	76	77	78	77	75	69	65	65	77	78	79	78	76	70	66	66	78	79	80	79	77	71	66
800x600	480	1728	44	57	58	58	58	56	50	45	46	58	59	59	59	57	51	46	47	59	60	60	60	58	52	47	47	60	61	61	61	59	53	48	48	61	62	62	62	60	54	49
	1440	5184	52	64	65	65	65	63	57	52	53	65	66	67	66	64	58	53	54	66	67	68	67	65	59	54	55	67	68	69	68	66	60	55	55	68	69	69	69	67	61	56
	2400	8640	57	69	70	71	70	68	62	57	58	70	71	72	71	69	63	59	59	71	72	73	72	70	64	60	60	72	73	74	73	71	65	61	61	73	74	75	74	72	66	61
	3360	12096	59	71	72	73	72	70	64	60	60	73	73	74	73	71	65	61	61	74	74	75	74	72	66	62	62	74	75	76	75	73	67	63	63	75	76	77	76	74	68	64
	4800	17280	62	75	75	76	75	73	67	63	63	76	77	77	76	75	69	64	64	77	78	78	78	76	70	65	65	78	79	79	78	76	71	66	66	78	79	80	79	77	71	67
800x800	640	2304	51	64	65	65	64	63	57	52	52	65	66	66	66	64	58	53	53	66	67	67	67	65	59	54	54	67	68	68	68	66	60	55	55	68	69	69	68	66	61	56
	1920	6912	49	61	62	63	62	60	54	49	50	62	63	64	63	61	55	51	51	63	64	65	64	62	56	52	52	64	65	66	65	63	57	53	53	65	66	66	66	64	58	53
	3200	11520	55	67	68	69	68	66	60	55	56	68	69	70	69	67	61	57	57	69	70	71	70	68	62	58	58	70	71	72	71	69	63	59	59	71	72	73	72	70	64	59
	4480	16128	57	69	70	71	70	68	62	57	58	70	71	72	71	69	63	59	59	71	72	73	72	70	64	60	60	72	73	74	73	71	65	61	61	73	74	74	74	72	66	61
	6400	23040	60	72	73	74	73	71	65	61	61	73	74	75	74	72	66	62	62	75	76	76	75	73	67	63	63	75	76	77	76	74	68	64	64	76	77	78	77	75	69	64
1000x600	600	2160	38	51	52	52	52	50	44	39	39	52	53	53	53	51	45	40	41	53	54	54	54	52	46	41	41	54	55	55	55	53	47	42	42	55	56	56	55	54	48	43
	1800	6480	50	62	63	64	63	61	55	51	51	64	65	65	64	62	56	52	52	65	66	66	65	63	57	53	53	66	66	67	66	64	58	54	54	66	67	68	67	65	59	55
	3000	10800	54	66	67	68	67	65	59	55	55	68	69	69	68	66	60	56	56	69	70	70	69	67	62	57	57	70	71	71	70	68	62	58	58	70	71	72	71	69	63	59
	4200	15120	57	69	70	71	70	68	62	58	58	71	72	72	71	69	64	59	59	72	73	73	72	70	65	60	60	73	74	74	73	71	65	61	61	73	74	75	74	72	66	62
	6000	21600	60	73	74	74	73	71	65	61	61	74	75	75	75	73	67	62	62	75	76	76	76	74	68	63	63	76	77	77	76	74	69	64	64	77	78	78	77	75	69	65
1000x1000	1000	3600	37	50	51	51	50	48	42	38	38	51	52	52	51	50	44	39	39	52	53	53	52	51	45	40	40	53	54	54	53	51	45	41	41	53	54	55	54	52	46	42
	3000	10800	46	58	59	60	59	57	51	47	47	60	61	61	60	58	53	48	48	61	62	62	61	59	54	49	49	62	63	63	62	60	54	50	50	62	63	64	63	61	55	51

Datos técnicos. Gráfico de selección

Gráfico de potencia sonora y pérdida de carga, para % de apertura (20% a 100%)

El gráfico siguiente corresponde a reguladores de un área de 1 m², para otras secciones es necesario aplicar el factor de corrección que se presenta en la tabla inferior.



Simbología

V (m/s) Velocidad de paso de aire frontal a través de la compuerta, en m/s.
 P_{est} (Pa) Pérdida de carga en Pa.
 L_{WA} [dB(A)] Nivel de potencia sonora, en dB(A)

Valores de corrección del nivel de potencia sonora, para distintas secciones de regulador

Área (m ²)	0,1	0,15	0,2	0,3	0,4	0,5	0,7	0,9	1	1,2	1,4	1,6	2
Corrección	-10	-8	-6	-5	-4	-3	-2	-1	0	1	2	3	5

Codificación RVV-Q

La identificación del regulador vendrá codificada de acuerdo a la nomenclatura detalla en la tabla.

RVV-Q	Regulador de caudal variable
RVV-QD	Regulador de caudal variable con aislamiento
L x H	Dimensiones en mm

Ejemplo de codificación: RVV-Q 500x200

Codificación JVR

La identificación del regulador vendrá codificada de acuerdo a la nomenclatura detalla en la tabla.

JVR	Regulador de caudal variable
JVR-DS	Regulador de caudal variable con aislamiento
L x H	Dimensiones en mm

Ejemplo de codificación: JVR-DS 500x300



Líneas de tarado de Koolair

KOOLAIR

Koolair, S.A.

Polígono Industrial nº 2 - La Fuensanta
28936 Móstoles - Madrid (España)

Tel +34 91 645 00 33

Fax +34 91 645 69 62

www.koolair.com