

DAFT



Difusor rotacional

Descripción del producto

Difusor rotacional de aleta fija, marca KOOLAIR, modelo **DAFT**, tamaño $__$, dimensión de placa de $__x__$. Incorpora plenum circular de conexión lateral y compuerta de regulación accesible desde el local. Fabricado en chapa de acero. Acabado pintado en RAL a definir.

Otros modelos

DAFT-Q. Difusor rotacional de aleta fija integrado en placa de 595x595 mm para instalar en falsos techos modulares. (No en placa de 625x625 mm).

DAFT-C. Difusor rotacional de aleta fija integrado en placa circular.

Fijaciones

PD-RE. Plenum circular de conexión lateral desmontable sin aislar interiormente, con compuerta de regulación accesible desde el falso techo.

PDA-RE. Plenum circular de conexión lateral desmontable aislado interiormente, con compuerta de regulación accesible desde el falso techo.

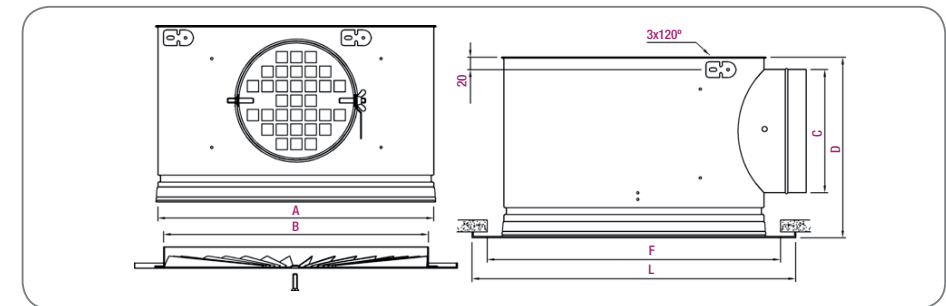
PD-RL. Plenum circular de conexión lateral desmontable sin aislar interiormente, con compuerta de regulación accesible desde el local.

PDA-RL. Plenum circular de conexión lateral desmontable aislado interiormente, con compuerta de regulación accesible desde el local.

RM. Compuerta de regulación preparada para motorizar.

PM. Puente de montaje. Para instalación del difusor sin plenum.

Dimensiones genéricas



Modelo	L	A	B	C	D	F
300	298	265	260	159	229	273
325	323	265	260	159	229	298
400	398	349	344	199	269	373
500	498	443	438	199	269	473
600	595	546	541	249	319	570
625	623	546	541	249	319	598

Unidad en mm

Tabla de selección

Tamaño	Q (m³/h)	L _{wa} [dB(A)]	ΔP _t (Pa)	X (m)
300/(325)	90	24	6	1,0
	125	32	12	1,4
	180	40	25	2,0
400	190	24	7	1,5
	275	32	15	2,0
	375	40	27	3,0
500	260	24	8	1,7
	370	32	16	2,4
	500	40	28	3,2
600/(625)	350	24	7	1,9
	480	32	14	2,7
	700	40	26	3,9

SIMBOLOGÍA

Q (m³/h): Caudal de aire.

L_{wa} [dB(A)]: Nivel de potencia sonora.

ΔP_t (Pa): Pérdida de carga.

X (m): Alcance horizontal de la vena de aire para una velocidad en zona ocupada de 0,25 m/s, un salto térmico ΔT = -10° C y una altura de instalación de 3 m.

