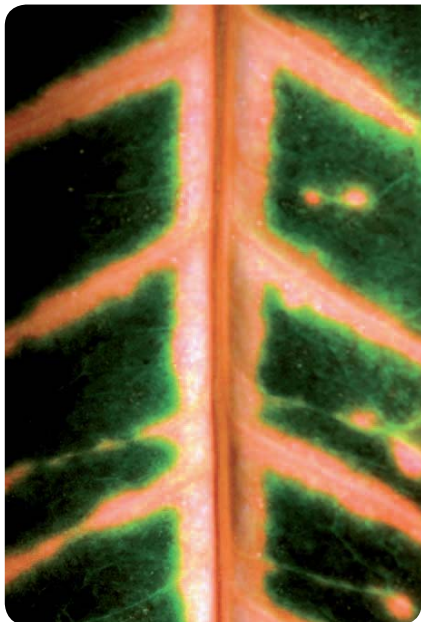


DCL



Difusor circular



Descripción del producto

Difusor circular plano, marca KOOLAIR, modelo **DCL**, tamaño _ mm (Ø de conexión). Puede incorporar cuello de montaje y compuerta de regulación. Acabado pintado en RAL a definir. Altura de instalación recomendada entre 2,5 y 3,5 m.

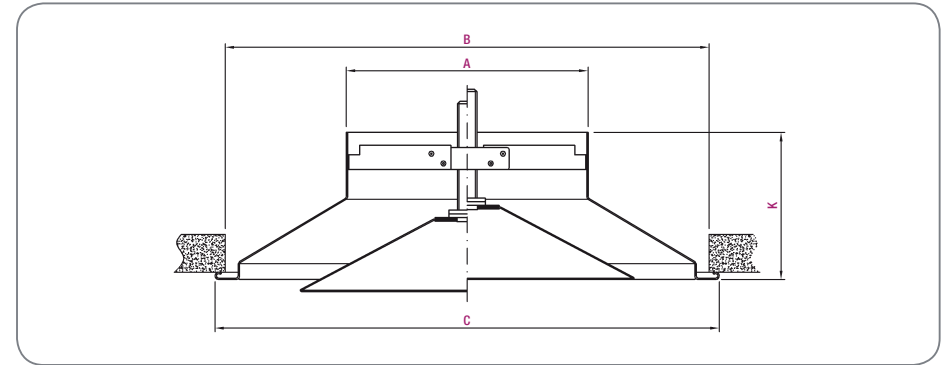
Otros modelos

DCL-Q. Difusor circular integrado en placa de 595x595 (hasta tamaño 250) para instalar en falso techo modular.
DCL-TR. Difusor circular termostático.

Fijaciones

SM. Sistema de montaje.
PE42. Plenum de conexión lateral de chapa de acero galvanizado.
49CMM. Cuello de montaje con compuerta de regulación.

Dimensiones genéricas

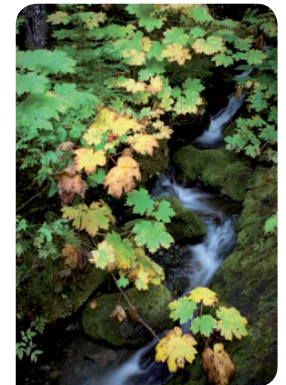


| Modelo | Ø A | Ø B | Ø C | K |
|--------|-----|-----|-----|-----|
| 160 | 159 | 286 | 316 | 90 |
| 200 | 199 | 385 | 415 | 121 |
| 250 | 249 | 468 | 498 | 123 |
| 315 | 314 | 566 | 606 | 142 |

Unidad en mm

Tabla de selección

| Tamaño | Q (m³/h) | L _{wa} [dB(A)] | ΔP _t (Pa) | X (m) |
|--------|----------|-------------------------|----------------------|-------|
| 160 | 160 | 24 | 11 | 0,6 |
| | 230 | 32 | 20 | 0,9 |
| | 300 | 40 | 36 | 1,2 |
| 200 | 300 | 24 | 15 | 1,0 |
| | 390 | 32 | 23 | 1,3 |
| | 515 | 40 | 41 | 1,7 |
| 250 | 480 | 24 | 14 | 1,4 |
| | 600 | 32 | 24 | 1,7 |
| | 800 | 40 | 42 | 2,3 |
| 315 | 720 | 24 | 15 | 1,8 |
| | 860 | 32 | 23 | 2,2 |
| | 1150 | 40 | 40 | 2,9 |



SIMBOLOGÍA

Q (m³/h): Caudal de aire.
L_{wa} [dB(A)]: Nivel de potencia sonora.
ΔP_t (Pa): Pérdida de carga.
X (m): Alcance horizontal para una velocidad máxima en zona ocupada de 0,25 m/s, un salto térmico ΔT = -10° C (frío) y una altura de instalación de 3 m.