

DF-47



Difusor rectangular de largo alcance

Descripción del producto

Difusor rectangular de largo alcance, marca KOOLAIR, modelo **DF-47**, tamaño $_x_$, con dimensión nominal de $_x_$. Puede incorporar compuerta de regulación (29-O-47). Accionamiento manual del difusor para orientación vertical de la vena de aire ($\pm 30^\circ$) e incorpora lamas deflectoras interiores para modificar la distribución horizontal de flujo de aire, en abanico o concentrándolo en un punto. Fabricado con perfiles de aluminio. Acabado en aluminio anodizado o pintado en RAL a definir. Altura de instalación recomendada entre 2,5 y 6 m.

Fijaciones

Con tornillos. Sin indicar nada el difusor dispone de taladros para atornillar.

M-47. Marco metálico de montaje. Fijación con tornillos.

Otros modelos

DF-47-TR. Difusor rectangular de largo alcance autorregulable mediante elemento térmico. Disponible hasta tamaño 312.

DF-47-CC. Difusor rectangular de largo alcance adaptable a conducto circular.

DF-47-AE. Difusor rectangular de largo alcance con accionamiento motorizado.

DF-47-CC-AE. Difusor rectangular de largo alcance con accionamiento motorizado adaptable a conducto circular.

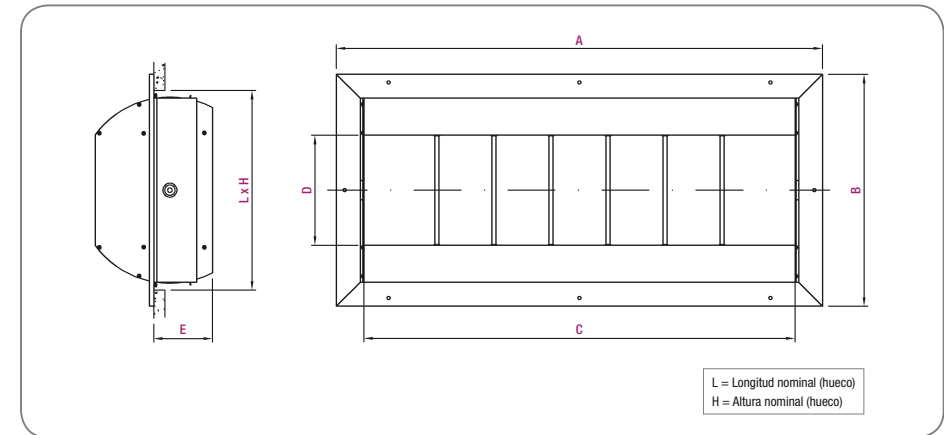
DF47-S. Difusor rectangular de largo alcance ranura estrecha.

DF47-NARROW. Difusor rectangular de largo alcance con bastidor estrecho y sin lamas deflectoras.



DF-47-NARROW

Dimensiones genéricas

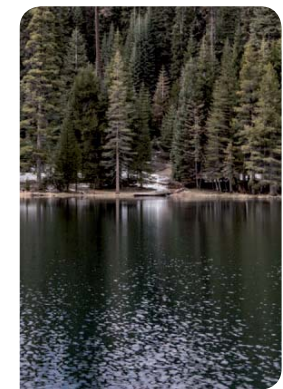


L x H	A	B	C	D	E
305 x 165	348	210	274	82	58,5
610 x 165	652	210	578	82	58,5
610 x 267	652	310	578	147	78,5
1219 x 267	1262	310	1188	147	78,5
1067 x 380	1110	422	1036	229	102

Unidad en mm

Tabla de selección

Tamaño	Dimensión	Q (m ³ /h)	L _{wa} [dB(A)]	ΔP_1 (Pa)	X _{0,3}	X _{0,5}	X _{1,0}	V _k
23	305 x 165	530	32	33	16,1	9,7	4,8	7,5
		690	40	55	21,0	12,6	6,3	9,7
		880	48	90	26,8	16,1	8,0	12,4
26	610 x 165	930	32	26	20,3	12,2	6,1	6,7
		1200	40	44	26,2	15,7	7,9	8,7
		1550	48	48	>30	20,3	10,2	11,2
36	610 x 267	1390	32	23	20,2	12,1	6,1	6,3
		1790	40	38	26,0	15,6	7,8	8,1
		2310	48	64	>30	20,1	10,1	10,5
312	1219 x 267	2490	32	19	25,7	15,4	7,7	5,7
		3210	40	31	>30	19,9	9,9	7,4
		4140	48	52	>30	25,6	12,8	9,5
410	1067 x 380	2990	32	18	22,4	13,4	6,7	5,5
		3860	40	29	28,9	17,3	8,7	7,1
		4980	48	49	>30	22,3	11,2	9,2



SIMBOLOGÍA

Q (m³/h): Caudal de aire.
L_{wa} [dB(A)]: Nivel de potencia sonora.
 ΔP_1 (Pa): Pérdida de carga.
X_{0,3}-X_{0,5}-X_{1,0} (m): Alcance, para velocidad terminal de la vena de aire de 0,3 , 0,5 , y 1,0 m/s, respectivamente, en condiciones isoterma. ($\Delta T = 0^\circ C$)
V_k (m/s): Velocidad efectiva.