

DF-RE-GR-TR



Difusor rotacional de aleta móvil termorregulable

Descripción del producto

Difusor rotacional de aleta móvil, marca KOOAIR, modelo **DF-RE-GR-TR**, disponible en 6 tamaños. D-160 hasta D-400, en sus 2 versiones manual y termorregulable. Con opción de incorporar plenum de conexión lateral de chapa de acero galvanizada, con compuerta de regulación o conexión directa a conducto circular.

Fabricado en chapa de acero. Acabado pintado en RAL a definir.

Altura de instalación recomendada entre 3,5 y 7 m.

Otros modelos

DFRE-GR-Q. Difusor rotacional con aro exterior decorativo, integrado en placa de 595x595 mm para instalar en falsos techos modulares.

DFRE-GR-PR-TR. Difusor rotacional termorregulable integrado en chapa perforada de dimensiones LxH a definir, para instalación en falsos techos.

DFRE-GR-C-PR-TR. Difusor rotacional termorregulable integrado en chapa circular perforada.

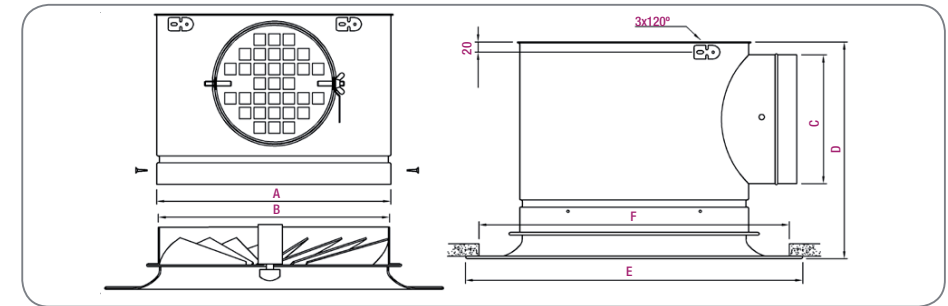
Fijaciones

PF-RE. Plenum de conexión lateral fijo sin aislar interiormente, con compuerta de regulación.

PFA-RE. Plenum de conexión lateral fijo aislado interiormente, con compuerta de regulación accesible desde el falso techo.



Dimensiones genéricas



Modelo	A	B	C	D	E	F
160	165	159	124	320	253	228
200	205	199	159	355	303	278
250	255	249	199	395	353	328
315	320	314	249	445	418	393
355	360	354	249	445	458	433
400	405	399	314	510	503	478
500	505	499	314	510	603	578

Unidad en mm

Tabla de selección (Descarga vertical)

Tamaño	Q (m³/h)	L _{wa} [dB(A)]	ΔP _i (Pa)	Y (m)
160	280	25	17	2,9
	390	35	34	4,1
	450	45	45	4,7
200	410	25	15	3,4
	560	35	29	4,7
	660	45	40	5,5
250	600	25	12	4,0
	820	35	23	5,5
	975	45	32	6,5
315	1050	25	12	5,6
	1450	35	23	6,8
	1675	45	31	8,9
355	1275	25	11	6,0
	1750	35	21	8,3
	2050	45	29	9,7
400	1550	25	10	6,1
	2150	35	20	8,5
	3000	45	38	11,8
500	2300	25	9	6,8
	3100	35	17	9,2
	4300	45	32	12,7

SIMBOLOGÍA

Q (m³/h): Caudal de aire.

L_{wa} [dB(A)]: Nivel de potencia sonora.

ΔP_i (Pa): Pérdida de carga.

Y (m): Penetración vertical, para una velocidad térmica de la vena de aire de 0,25 m/s y un ΔT = +10° C (calor).

Tabla de selección (Descarga horizontal)

Tamaño	Q (m³/h)	L _{wa} [dB(A)]	ΔP _i (Pa)	Y (m)
160	130	25	12	1,2
	195	35	27	1,7
	295	45	62	2,6
200	145	25	11	1,1
	220	35	24	1,7
	325	45	53	2,5
250	215	25	10	1,3
	320	35	22	2,0
	475	45	53	2,9
315	350	25	8	1,7
	525	35	18	2,5
	780	45	40	3,7
355	490	25	12	2,1
	715	35	27	3,1
	1050	45	57	4,5
400	570	25	11	2,2
	800	35	21	3,1
	1175	45	46	4,5
500	700	25	7	2,2
	1000	35	15	3,2
	1450	45	32	4,6

X (m): Alcance horizontal de la vena de aire para una velocidad en zona ocupada de 0,25 m/s, salto térmico ΔT = -10° C. y una altura de instalación de 3 m.