

# DFRA-OV

## Difusor rotacional de aleta móvil



### Descripción del producto

Difusor rotacional oval de lama móvil, marca KOOLAIR, modelo **DF-RA-OV**, tamaño \_ , dimensión de placa de 1195x295 mm, para instalar en falso techo modular (tipo T).

Incorpora plenum de conexión y compuerta de regulación en la boca de entrada al mismo. Fabricado íntegramente en chapa de acero. Acabado pintado en RAL a definir.

### Otros modelos

**DFRA-OV-E.** Difusor rotacional integrado en placa de 1220x320 mm, para instalar en falso techo de escayola.

**DFRA-OV dimensiones LxH.** Difusor rotacional integrado en placa de dimensiones a determinar, para instalar en falso techo modular (perfilería oculta).

### Fijaciones

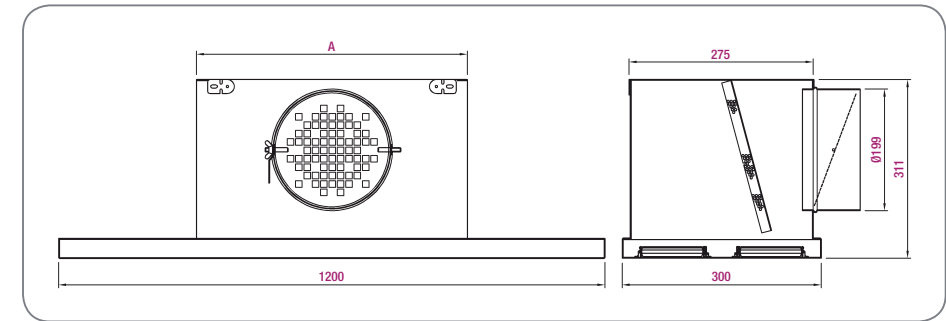
**PF.** Plenum fijo de conexión lateral sin aislar interiormente, fabricado en chapa de acero galvanizado.

**PFA.** Plenum fijo de conexión lateral aislado interiormente, fabricado en chapa de acero galvanizado.

**PD.** Plenum desmontable de conexión lateral sin aislar interiormente, fabricado en chapa de acero galvanizado.

**PDA.** Plenum desmontable de conexión lateral aislado interiormente, fabricado en chapa de acero galvanizado.

### Dimensiones genéricas



Modelo	Vías	A
DF-RA-OV-12	12	450
DF-RA-OV-16	16	450
DF-RA-OV-24	24	450
DF-RA-OV-34	34	780

Unidad en mm

### Tabla de selección

Tamaño	Q (m³/h)	L <sub>wa</sub> [dB(A)]	ΔP <sub>t</sub> (Pa)	X (m)
16	190	24	8	1,3
	250	32	10	2,3
	330	40	23	2,2
24	220	24	7	2,0
	290	32	13	2,7
	380	40	17	2,9
34	260	24	8	2,0
	340	32	14	2,6
	440	40	23	3,4

#### SIMBOLOGÍA

**Q (m³/h):** Caudal de aire.  
**L<sub>wa</sub> [dB(A)]:** Nivel de potencia sonora.  
**ΔP<sub>t</sub> (Pa):** Pérdida de carga.  
**X (m):** Alcance horizontal de la vena de aire para una velocidad máxima en zona ocupada de 0,25 m/s, salto térmico ΔT = -10° C y una altura de instalación de 3 m.

