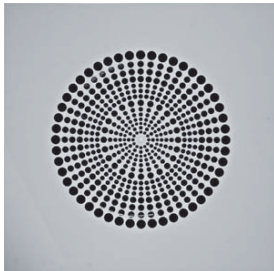


HDPR



Difusor rotacional

Descripción del producto

Difusor rotacional de aleta fija, marca KOOLAIR, modelo **HDPR**, tamaño $_x_$, integrado en placa perforada de diseño especial de dimensiones $_x_$ mm. Incorpora plenum de conexión lateral y compuerta de regulación.

Fabricado en chapa de acero. Acabado pintado en RAL a definir.

Altura de instalación recomendada entre 2,5 y 3,5 m.

Otros modelos

HDPR-Q. Difusor rotacional de aleta fija integrado en placa perforada de 595x595 mm, para instalar en falsos techos modulares.

HDPR-C. Difusor rotacional de aleta fija integrado en placa perforada circular.

HDPR-E. Difusor rotacional de aleta fija integrado en placa perforada, para instalar en techo continuo de escayola.

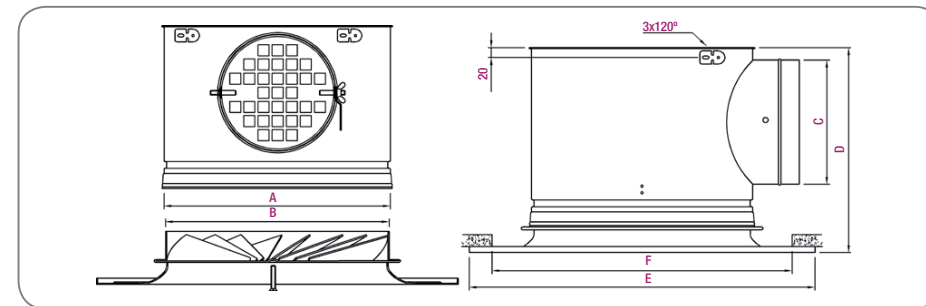
Fijaciones

PF-RE. Plenum de conexión lateral fijo sin aislar interiormente, con compuerta de regulación accesible desde el falso techo.

PFA-RE. Plenum de conexión lateral fijo aislado interiormente, con compuerta de regulación accesible desde el falso techo.



Dimensiones genéricas



HDPR

| Modelo | A | B | C | D | E | F |
|--------|-----|-----|-----|-----|-----|-----|
| 125 | 137 | 124 | 99 | 198 | 270 | 245 |
| 160 | 172 | 159 | 124 | 223 | 298 | 273 |
| 200 | 212 | 199 | 159 | 258 | 363 | 338 |
| 250 | 262 | 249 | 199 | 298 | 403 | 378 |
| 315 | 327 | 314 | 199 | 298 | 500 | 475 |
| 355 | 367 | 354 | 249 | 348 | 500 | 475 |
| 400 | 412 | 399 | 249 | 348 | 550 | 525 |

Unidad en mm

HDPR-Q

| Modelo | A | B | C | D |
|--------|-----|-----|-----|-----|
| 125 | 137 | 124 | 99 | 198 |
| 160 | 172 | 159 | 124 | 223 |
| 200 | 212 | 199 | 159 | 258 |
| 250 | 262 | 249 | 199 | 298 |
| 315 | 327 | 314 | 199 | 298 |
| 355 | 367 | 354 | 249 | 348 |
| 400 | 412 | 399 | 249 | 348 |

Unidad en mm

HDPR-C

| Modelo | A | B | C | D | E | F |
|--------|-----|-----|-----|-----|-----|-----|
| 125 | 137 | 124 | 99 | 198 | 270 | 245 |
| 160 | 172 | 159 | 124 | 223 | 298 | 273 |
| 200 | 212 | 199 | 159 | 258 | 363 | 338 |
| 250 | 262 | 249 | 199 | 298 | 403 | 378 |
| 315 | 327 | 314 | 199 | 298 | 500 | 475 |
| 355 | 367 | 354 | 249 | 348 | 500 | 475 |
| 400 | 412 | 399 | 249 | 348 | 550 | 525 |

Unidad en mm

Tabla de selección

| Tamaño | Q (m³/h) | L _{wa} [dB(A)] | ΔP _t (Pa) | X (m) |
|--------|----------|-------------------------|----------------------|-------|
| 125 | 45 | 24 | 8 | 0,5 |
| | 65 | 32 | 16 | 0,7 |
| | 90 | 40 | 31 | 0,9 |
| 160 | 75 | 24 | 9 | 0,7 |
| | 105 | 32 | 17 | 1,0 |
| | 140 | 40 | 30 | 1,4 |
| 200 | 110 | 24 | 7 | 0,7 |
| | 150 | 32 | 13 | 1,0 |
| | 210 | 40 | 26 | 1,4 |
| 250 | 170 | 24 | 7 | 0,9 |
| | 230 | 32 | 13 | 1,3 |
| | 310 | 40 | 24 | 1,8 |
| 315 | 260 | 24 | 7 | 1,2 |
| | 350 | 32 | 12 | 1,6 |
| | 470 | 40 | 22 | 2,2 |
| 355 | 315 | 24 | 7 | 1,3 |
| | 430 | 32 | 13 | 1,8 |
| | 580 | 40 | 24 | 2,4 |
| 400 | 350 | 24 | 6 | 1,2 |
| | 485 | 32 | 12 | 1,7 |
| | 670 | 40 | 22 | 2,4 |

SIMBOLOGÍA

Q (m³/h): Caudal de aire.

L_{wa} [dB(A)]: Nivel de potencia sonora.

ΔP_t (Pa): Pérdida de carga.

X (m): Alcance horizontal de la vena de aire para una velocidad máxima en zona ocupada de 0,25 m/s, un salto térmico ΔT = -10° C y una altura de instalación de 3 m.

Datos técnicos sin plenum