

# KFD



## Difusor lineal



### Descripción del producto

Difusor lineal de alta capacidad, para instalaciones de caudal variable o constante, con lamas direccionales móviles (reversibles) para cambiar la dirección de la vena de aire, con fusible térmico de cierre a más de 70°C de temperatura de aire, marca KOOLAIR, modelo **KFD**, de longitud  $\_$  mm y número de vías  $\_$ . Incorpora plenum de conexión lateral de chapa de acero, con compuerta de regulación en la boca del mismo. Fabricado con perfiles de aluminio extruido y lama deflectora de aluminio. Acabado en aluminio anodizado o pintado en RAL a definir. Altura de instalación recomendada entre 2,5 y 4 m.

### Otros modelos

**KFD-Placa.** Difusor lineal integrado en placa de dimensiones LxH, para instalar en falso techo modular.

*Nota: Posibilidad de fabricar esquinas de unión.*

### Fijaciones

**PF.** Plenum fijo de conexión lateral sin aislar interiormente en chapa de acero galvanizado.

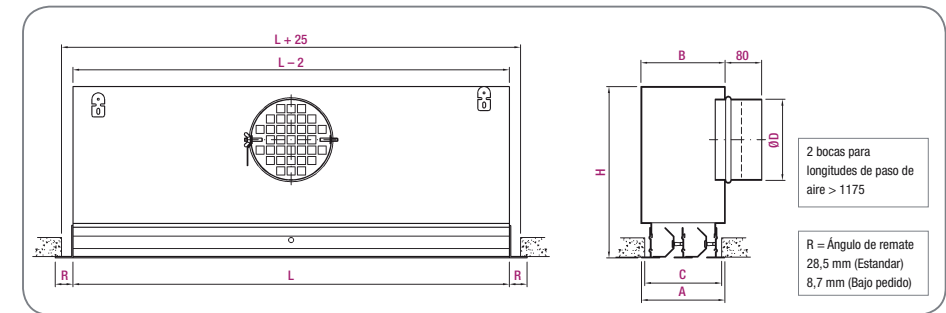
**PFA.** Plenum fijo de conexión lateral aislado interiormente en chapa de acero galvanizado.

**PD.** Plenum de conexión lateral desmontable mediante puentes, sin aislar y fabricado en chapa de acero galvanizado.

**PDA.** Plenum de conexión lateral desmontable mediante puentes, aislado y fabricado en chapa de acero galvanizado.

*Nota: Para suministro de compuerta de regulación accesible desde el local pedirlo expresamente en el pedido.*

### Dimensiones genéricas



Nº de vías	A	B	C	Ø D	H
1	80	83	70	159	275
2	130	134	121	199	330
3	181	185	171	249	330
4	232	236	222	249	330

Unidad en mm

### Tabla de selección

Nº de vías	Dimensión	Q (m³/h)	L <sub>wa</sub> [dB(A)]	ΔP <sub>t</sub> (Pa)	X (m)	V <sub>k</sub> (m/s)
1	1000	100	24	4	2,1	2,9
		150	32	9	3,2	4,4
		230	40	20	4,8	6,6
2	1000	180	24	3	2,6	2,6
		260	32	7	3,9	3,8
		400	40	16	5,9	5,8
3	1000	240	24	3	3	2,4
		370	32	6	4,5	3,6
		530	40	13	6,7	5,3
4	1000	310	24	3	3,2	2,2
		450	32	5	4,9	3,4
		640	40	12	7,3	5,1

### SIMBOLOGÍA

Q (m³/h): Caudal de aire.  
 L<sub>wa</sub> [dB(A)]: Nivel de potencia sonora.  
 ΔP<sub>t</sub> (Pa): Pérdida de carga.  
 X (m): Alcance horizontal de la vena de aire para una velocidad máxima en zona ocupada de 0,25 m/s, en condiciones isotermas (ΔT = 0° C) y una altura de instalación de 3 m.  
 V<sub>k</sub> (m/s): Velocidad efectiva.

