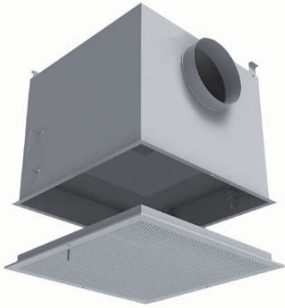
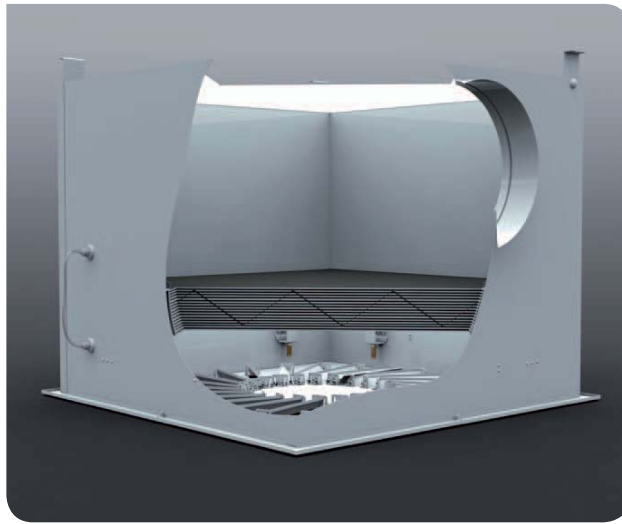


KPA



Plenum portafiltro absoluto



Descripción del producto

Conjunto de plenum y elemento de difusión para filtrado de alta eficacia. Se pueden suministrar en diferentes dimensiones y ejecuciones permitiendo incorporar diferentes tipos de difusor (rotacional, cuadrado, chapa perforada,...) para montaje en techo y rejillas para montaje en mural. Plenum en chapa de acero galvanizada pintado tanto exterior como interiormente en RAL 9010.

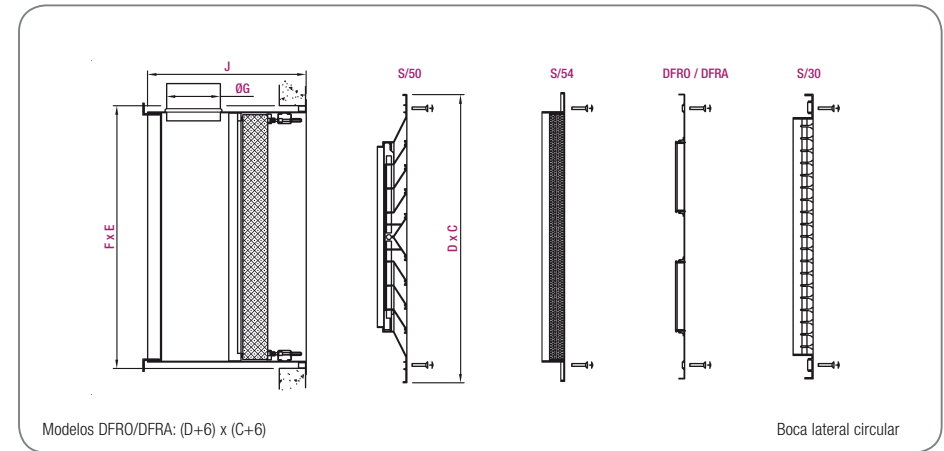
Otros modelos

- KPA - BSC.** Plenum portafiltro absoluto con boca de conexión superior circular.
- KPA - BLC.** Plenum portafiltro absoluto con boca de conexión lateral circular.
- KPA - BLR.** Plenum portafiltro absoluto con boca de conexión lateral rectangular.

Accesorios

- SP.** Sin toma de presión.
- RE.** Compuerta de regulación.

Dimensiones genéricas



Filtro	C	D	E	F	Ø G	J
305 x 305 x 68	369	369	355	355	123	406
305 x 610 x 68		669				442
610 x 610 x 68	669	929	655	655	248	482
915 x 610 x 68				959		532
1220 x 610 x 68				1274		582

Unidad en mm

Disponible otros tamaños de filtro

