

LK-70



Difusor lineal

Descripción del producto

Difusor lineal altamente estético, para instalaciones de caudal variable o constante de lamas direccionales móviles mediante una rueda de accionamiento, marca KOOLAIR, modelo **LK-70**, de longitud $_$ mm y número de vías $_$. Ancho de vía 15 mm y perfiles exteriores estrechos. Incorpora plenum de conexión lateral de chapa de acero, con compuerta de regulación en la boca del mismo accesible desde el local. Fabricado con perfiles de aluminio extruido y lama deflector de aluminio. Acabado en aluminio anodizado o pintado en RAL a definir.

Altura de instalación recomendada entre 2,5 y 4 m.

Fijaciones

PF. Plenum fijo de conexión lateral sin aislar interiormente en chapa de acero galvanizado.

PFA. Plenum fijo de conexión lateral aislado interiormente en chapa de acero galvanizado.

PD. Plenum de conexión lateral desmontable mediante puentes, sin aislar y fabricado en chapa de acero galvanizado.

PDA. Plenum de conexión lateral desmontable mediante puentes, aislado y fabricado en chapa de acero galvanizado.

Nota: Posibilidad de fabricar esquinas de unión.

Otros modelos

LK70-S. Difusor lineal perfil exterior estrecho (12 mm).

Tabla de selección

Nº de vías	Dimensión	Q (m³/h)	L _{wa} [dB(A)]	ΔP _t (Pa)	X (m)	V _e (m/s)
1	1000	66	24	7	2,7	2,0
		96	32	14	3,9	2,9
		138	40	29	5,6	4,2
2	1000	110	24	5	3,1	1,7
		158	32	10	4,5	2,4
		227	40	20	6,5	3,4
3	1000	176	24	5	4,1	1,8
		248	32	10	5,8	2,5
		350	40	21	8,2	3,5
		214	24	4	4,3	1,6
4	1000	302	32	9	6,1	2,3
		427	40	17	8,6	3,3

SIMBOLOGÍA

Q (m³/h): Caudal de aire.

L_{wa} [dB(A)]: Nivel de potencia sonora.

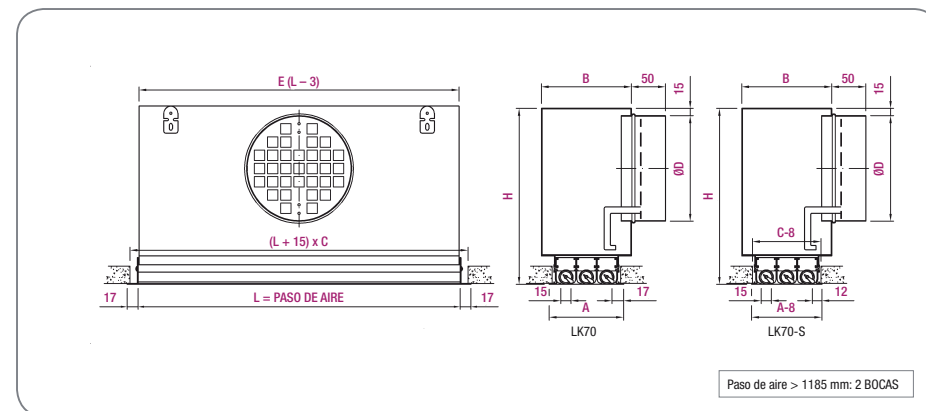
ΔP_t (Pa): Pérdida de carga.

X (m): Alcance horizontal de la vena de aire para una velocidad máxima en zona ocupada de 0,25 m/s, en condiciones isoterma (ΔT = 0° C) y una altura de instalación de 3 m.

V_e (m/s): Velocidad efectiva.

KOOLAIR

Dimensiones genéricas



Nº de vías	L	E	Ø D	Nº de bocas	A	B	C	H
1	585	582	124	1	49	72	41	225
	885	882	124					
	1000	997	124					
	1185	1182	124	2				
	1485	1482	124					
	1785	1782	124					
2	1985	1982	124	1	79	102	71	275
	2000	1997	124					
	585	582	159					
	885	882	159					
	1000	997	159					
	3	1185	1182	159				
1485		1482	159					
1785		1782	159	2				
1985		1982	159					
2000		1997	159					
4		585	582	199	1	139	162	131
	885	882	199					
	1000	997	199	2				
	1185	1182	199					
	1485	1482	199					
	1785	1782	199					
1985	1982	199						
2000	1997	199						

Unidad en mm