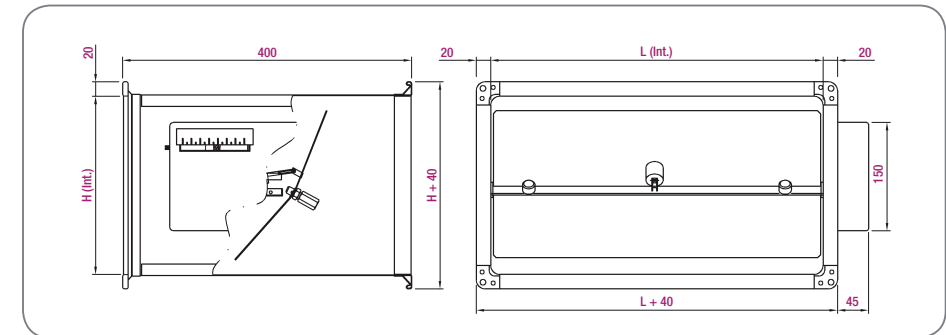


## RCQK



### Regulador de caudal de aire constante

### Dimensiones genéricas



### Dimensiones Tipo 1

Modelo (L x H)	Modelo (L x H)
200 x 100	400 x 300
200 x 200	500 x 200
300 x 100	500 x 250
300 x 150	500 x 300
300 x 200	600 x 200
400 x 200	600 x 250
400 x 250	600 x 300

Unidad en mm

### Dimensiones Tipo 2

Modelo (L x H)	Modelo (L x H)
400 x 400	600 x 400
500 x 400	600 x 500
500 x 500	600 x 600

Unidad en mm

### Descripción del producto

Regulador de caudal de aire constante, marca KOOLAIR, modelo **RCQK**, de sección rectangular tamaño LxH mm, para impulsión o retorno de aire. Automecánico, sin necesidad de energía exterior, garantizando un caudal de aire constante independientemente de las variaciones de presión que sufra el sistema. Envolventes y compuerta de chapa de acero galvanizado. Aporta el caudal requerido con una elevada exactitud, fácilmente ajustable a otros volúmenes de aire en obra.

Presión de entrada mínima necesaria de 50 Pa.

Puede instalarse en posición horizontal o vertical.

Puede incorporar aislamiento termoacústico de espesor 50 mm (**RCQK-D**).

### Modelos

**RCQK**. Regulador rectangular automecánico de caudal constante sin aislar.

**RCQK-D**. Regulador rectangular automecánico de caudal constante aislado.



Tabla de selección

Tamaño	Q (m³/h)	ΔP <sub>min</sub> (Pa)	Ruido regenerado		Ruido radiado	
			Presión sonora L <sub>PA</sub> dB(A)		Presión sonora L <sub>PA2</sub> dB(A)	
			ΔP = 100 Pa	ΔP = 500 Pa	ΔP = 100 Pa	ΔP = 500 Pa
200 x 100	170	50	28	44	<20	30
	370	50	34	50	20	36
	600	50	37	53	23	39
200 x 200	350	50	33	49	<20	35
	830	50	40	56	26	42
	1600	50	43	59	29	45
300 x 100	260	50	31	47	<20	33
	590	50	37	53	23	39
	900	50	40	56	26	42
300 x 150	375	50	34	50	20	36
	1030	50	41	57	27	43
	1600	50	45	61	31	47
300 x 200	450	50	35	51	21	37
	1340	50	43	59	29	45
	1850	50	46	62	32	48
400 x 200	800	50	42	57	28	45
	1800	50	45	60	31	46
	2900	50	47	62	33	48
400 x 250	830	50	42	57	28	43
	2220	50	45	61	31	47
	3100	50	47	62	33	48
400 x 300	1200	50	33	50	<20	36
	2730	50	42	59	28	45
	4500	50	48	65	34	51
400 x 400	1600	50	44	60	30	47
	3640	50	51	67	37	53
	5800	50	55	71	41	57

### SIMBOLOGÍA

Q (m³/h): Caudal de aire en m³/h.

L<sub>PA</sub>: Nivel de presión sonora de ruido regenerado por el flujo de aire, en dB(A), considerando una atenuación en la instalación y local de 10 dB/oct.

L<sub>PA2</sub>: Nivel de presión sonora de ruido de radiación, en dB(A), considerando una atenuación propia del local de 10 dB/oct.

ΔP<sub>min</sub>: Presión diferencial mínima en Pa.

ΔP = 100/500 Pa: Presión diferencial total en Pa (medida a la entrada y salida de la unidad).

Tabla de selección

Tamaño	Q (m³/h)	ΔP <sub>min</sub> (Pa)	Ruido regenerado		Ruido radiado	
			Presión sonora L <sub>PA</sub> dB(A)		Presión sonora L <sub>PA2</sub> dB(A)	
			ΔP = 100 Pa	ΔP = 500 Pa	ΔP = 100 Pa	ΔP = 500 Pa
500 x 200	850	50	42	57	28	43
	2240	50	46	61	32	47
	3300	50	47	63	33	49
500 x 250	1075	50	34	50	20	36
	2810	50	44	61	30	47
	4000	50	48	65	34	51
500 x 300	1400	50	43	59	29	45
	3380	50	50	67	36	53
	5300	50	55	71	41	57
500 x 400	2100	50	43	59	29	46
	4500	50	48	65	34	53
	6300	50	51	67	37	57
600 x 200	950	50	30	47	<20	33
	2325	50	41	57	27	43
	3700	50	46	62	32	48
600 x 250	1200	50	41	58	27	44
	3220	50	50	66	36	52
	4600	50	53	70	39	56
600 x 300	1550	50	41	57	27	43
	4050	50	48	64	34	50
	5700	50	50	66	36	52
600 x 400	2140	50	43	59	29	45
	4770	50	49	65	35	51
	7400	50	52	68	38	54
600 x 600	3300	50	46	62	32	48
	8100	50	52	69	38	55
	11600	50	55	71	41	57

### SIMBOLOGÍA

Q (m³/h): Caudal de aire en m³/h.

L<sub>PA</sub>: Nivel de presión sonora de ruido regenerado por el flujo de aire, en dB(A), considerando una atenuación en la instalación y local de 10 dB/oct.

L<sub>PA2</sub>: Nivel de presión sonora de ruido de radiación, en dB(A), considerando una atenuación propia del local de 10 dB/oct.

ΔP<sub>min</sub>: Presión diferencial mínima en Pa.

ΔP = 100/500 Pa: Presión diferencial total en Pa (medida a la entrada y salida de la unidad).