

S-90-GV



Difusor de geometría variable

Descripción del producto

Los difusores **S-90-GV** son unidades de geometría variable para su instalación a alturas elevadas.

Se utilizan en entornos industriales, en sistemas tanto de calefacción como de refrigeración.

Constan de un cilindro de chapa perforada, discos interiores de aire ecualizadores y una compuerta para variar el flujo de descarga de aire.

El aire fluye hacia el interior de la guía cilíndrica a través de los discos interiores ecualizadores y al entrar en contacto con la compuerta se varía la dirección de descarga del aire.

En el modo refrigeración, el aire se descarga horizontalmente y se difunde siguiendo un patrón radial.

En el modo calefacción, la compuerta está cerrada y el aire se descarga hacia abajo.

La compuerta puede ajustarse de modo manual, por un sistema motorizado o por un elemento de ajuste por temperatura.

El difusor se instala mediante un cuello de conexión circular existente en la tapa superior del mismo.

Los difusores pueden montarse suspendidos o fijados a columnas o paredes, en un codo o directamente al conducto principal.

La altura mínima de instalación recomendada es 3 m, hasta alturas máximas de instalación de 8 m.

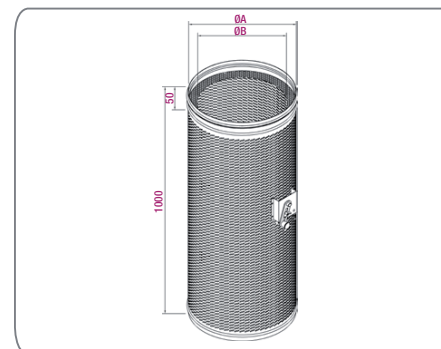
Material

Cilindro de chapa perforada, discos interiores de aire ecualizadores y compuerta en chapa de acero galvanizada.

El tratamiento estándar es pintado blanco RAL 9010, si bien, bajo demanda, está disponible cualquier color RAL.

Como opción, están disponibles el acabado en acero inoxidable y la conexión lateral.

Dimensiones genéricas



Nominal	Ø A	Ø B
250	248	194
315	313	259
355	353	299
400	398	344
450	449	394
500	498	444
560	558	504
630	628	574

Unidad en mm

Tabla de selección (impulsión vertical)

Tamaño	Q (m³/h)	L _{wa} [dB(A)]	ΔP _t (Pa)	X (m)
250	615	35	16	2,6
	715	40	22	3,1
	835	45	30	3,6
315	915	35	13	3,1
	1.070	40	17	3,6
	1.250	45	23	4,3
355	1.120	35	11	3,4
	1.315	40	15	4,0
	1.535	45	20	4,6
400	1.475	35	10	3,9
	1.720	40	14	4,6
	2.010	45	19	5,4
450	1.805	35	10	4,3
	2.010	40	13	4,8
	2.460	45	18	5,9
500	2.165	35	9	4,6
	2.530	40	12	5,4
	2.950	45	16	6,3
560	2.630	35	9	5,0
	3.075	40	12	5,9
	3.590	45	16	6,9
630	3.030	35	7	5,1
	3.540	40	9	6,0
	4.135	45	12	7,0

Tabla de selección (impulsión horizontal)

Tamaño	Q (m³/h)	L _{wa} [dB(A)]	ΔP _t (Pa)	X (m)
250	615	35	16	1,5
	750	40	24	1,9
	900	45	35	2,2
315	980	35	14	2,0
	1.200	40	22	2,4
	1.425	45	30	2,9
355	1.250	35	13	1,9
	1.500	40	19	2,3
	1.800	45	27	2,7
400	1.650	35	13	2,2
	2.000	40	19	2,7
	2.400	45	28	3,2
450	2.050	35	13	2,5
	2.400	40	17	2,9
	2.875	45	25	3,5
500	2.400	35	11	2,7
	2.900	40	16	3,2
	3.500	45	23	3,9
560	3.000	35	10	2,9
	3.500	40	14	3,4
	4.250	45	21	4,1
630	3.250	35	7	2,8
	3.950	40	11	3,3
	4.700	45	16	4,0

SIMBOLOGÍA

Q (m³/h): Caudal de aire.

L_{wa} [dB(A)]: Nivel de potencia sonora.

ΔP_t (Pa): Pérdida de carga.

Y (m): Penetración máxima de la vena de aire para ΔT = +10° C

X (m): Alcance para velocidad máxima de la vena de aire de 0,20 m/s y ΔT = -6° C.