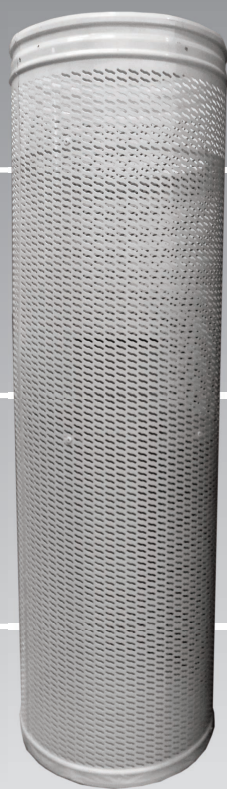


serie

S-90-GV



KOOLAIR

Difusores de geometria variable S-90-GV

ÍNDICE

Descripción e identificación	2
Funcionamiento	3
Dimensiones	4
Datos técnicos	4

Difusores de geometría variable S-90-GV



Descripción

Los difusores S-90-GV son unidades de geometría variable para su instalación a alturas elevadas. Constan de un cilindro de chapa perforada, discos interiores de aire equalizadores y una compuerta para variar el flujo de descarga de aire.

El difusor se instala mediante un cuello de conexión circular existente en la tapa superior del mismo.

Los difusores pueden montarse suspendidos o fijados a columnas o paredes.

Aplicación

Los difusores de geometría variable S-90-GV se utilizan en entornos industriales, en sistemas tanto de calefacción como de refrigeración.

Una compuerta incorporada permite cambiar de descarga vertical (configuración para calefacción) a descarga horizontal (configuración para refrigeración) del aire. La compuerta puede ajustarse de modo manual, por un sistema motorizado o por un elemento de ajuste por temperatura.

Se caracterizan por una buena penetración en la zona habitada, tanto en modo calefacción como en modo refrigeración con una baja velocidad residual del aire en el área.

En función del tamaño, los difusores pueden suministrar también grandes caudales sin generar corrientes de aire en la zona habitada.

La impulsión del aire se realiza para diferencias de temperatura de hasta -10 K (descarga horizontal) y + 12K (descarga vertical).



Material

Cilindro de chapa perforada, discos interiores de aire equalizadores y compuerta en chapa de acero galvanizada.

El tratamiento estándar es pintado blanco RAL 9010, si bien, bajo demanda, está disponible cualquier color RAL.

Como opción, están disponibles el acabado en acero inoxidable y la conexión lateral.



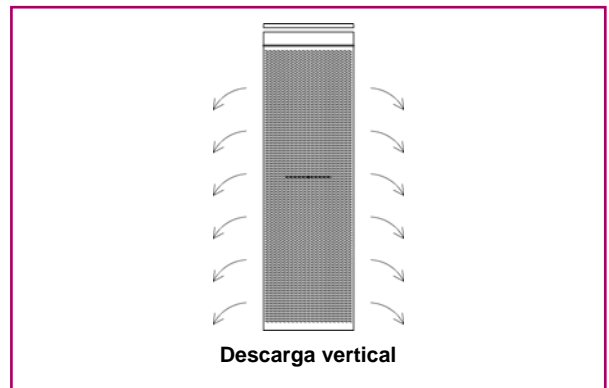
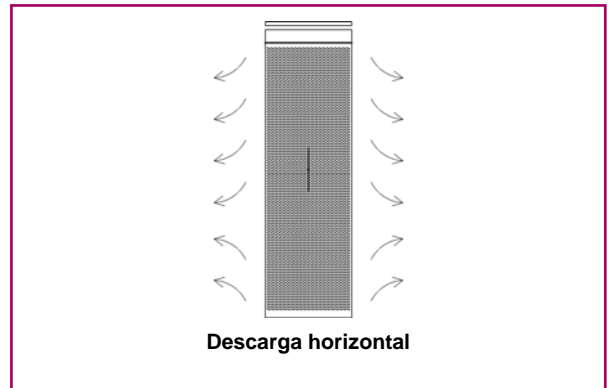
Identificación

Difusor de geometría variable S-90-GV.

- Con accionamiento manual
- M Con accionamiento motorizado
- TR Termorregulable

250 - 630 Dimensions

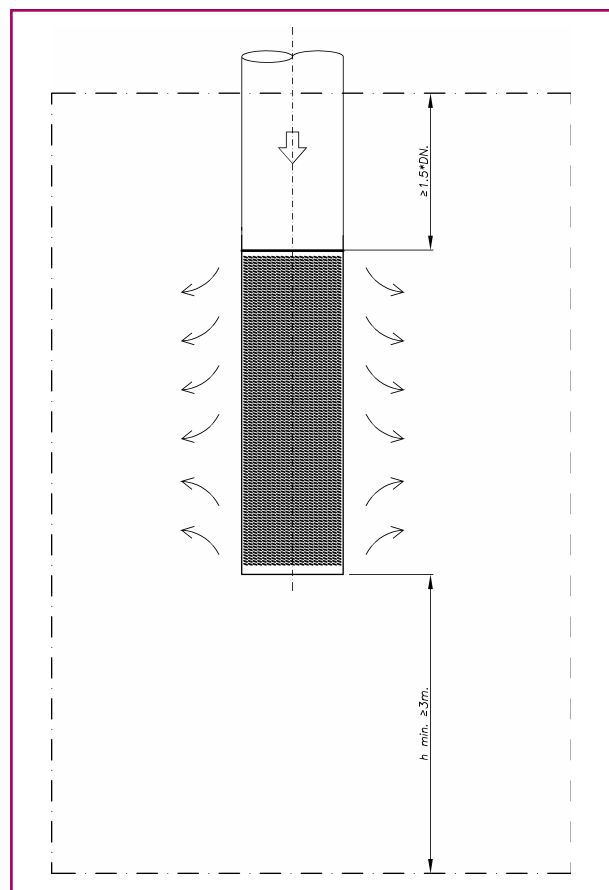
Funcionamiento



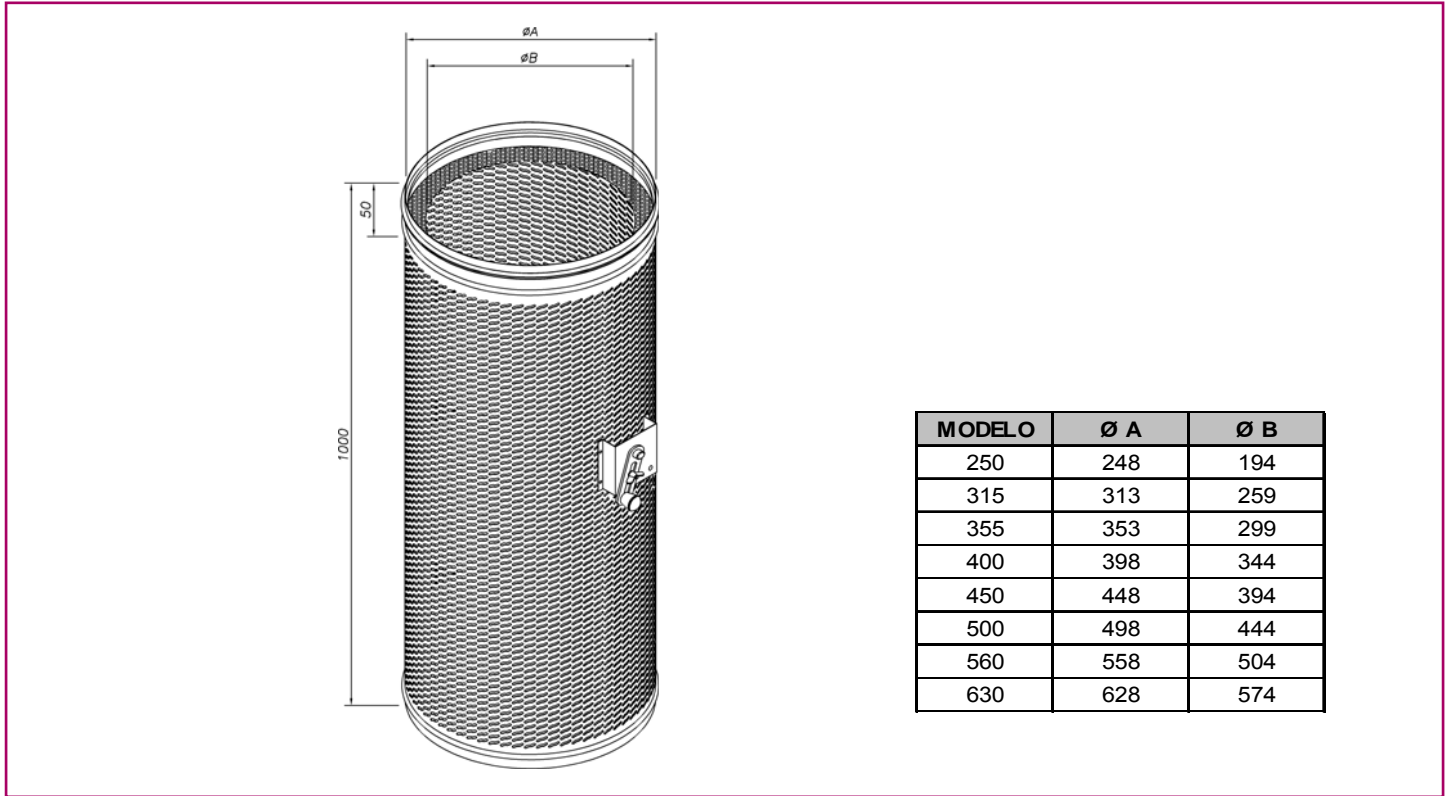
El difusor consta de un cilindro de chapa perforada discos interiores de aire ecualizadores y compuerta. El aire fluye hacia el interior de la guía cilíndrica a través de los discos interiores ecualizadores y al entrar en contacto con la compuerta se varía la dirección de descarga del aire.

En el modo refrigeración, el aire se descarga horizontalmente y se difunde siguiendo un patrón radial. En el modo calefacción, la compuerta está cerrada y el aire se descarga hacia abajo.

El difusor se puede montar en un codo o directamente al conducto principal. La altura mínima de instalación recomendada es 3 m, hasta alturas máximas de instalación de 8 m.

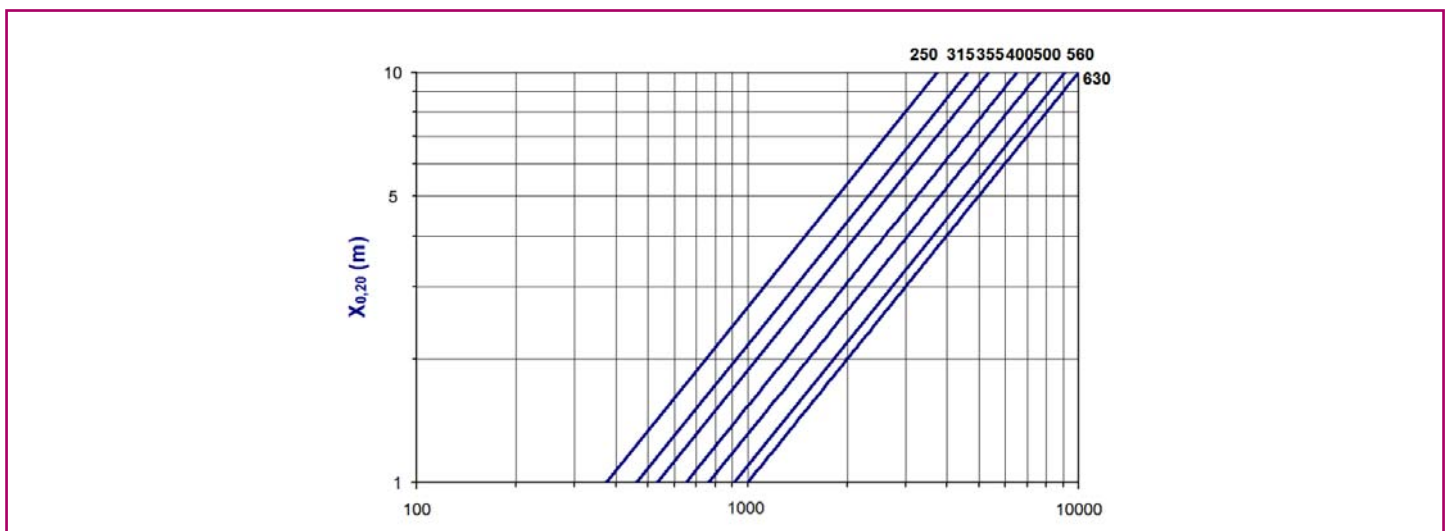


Dimensiones



Datos técnicos

Alcance horizontal.



Símbogía:

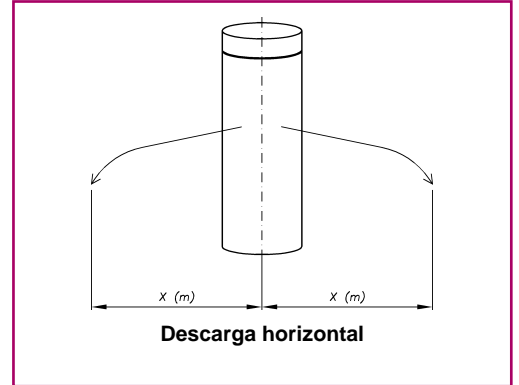
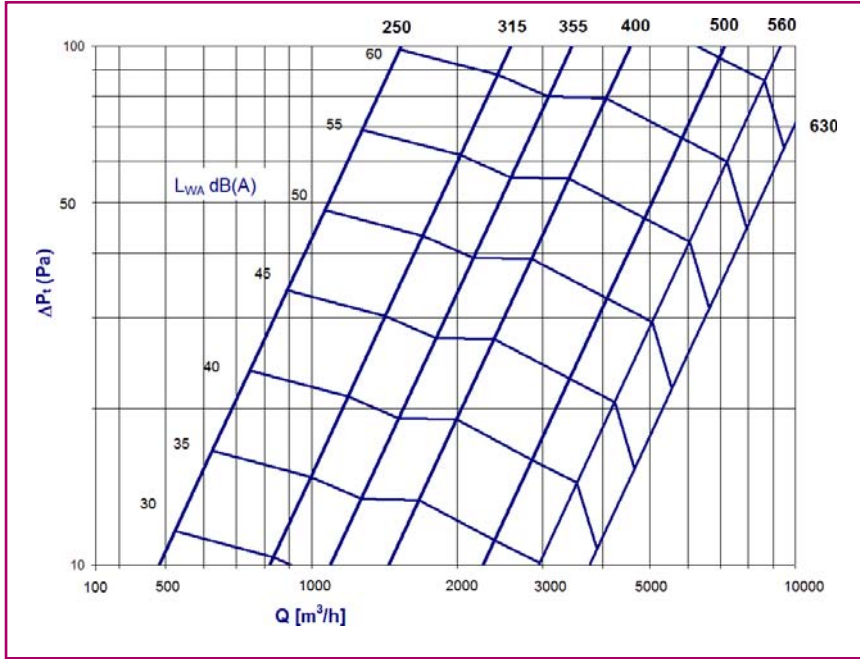
Q (m^3/h) Caudal de aire

$X_{0,20}$ (m) Alcance horizontal de la vena de aire, con una velocidad en la zona habitada de 0,20 m/s para un diferencial de temperatura de $\Delta T = -6K$

Datos técnicos

Gráficos de selección de pérdida de carga y potencia sonora

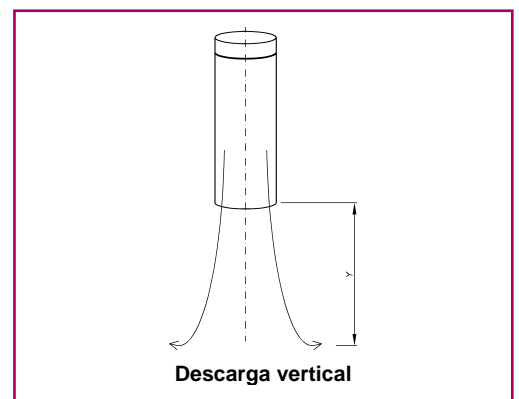
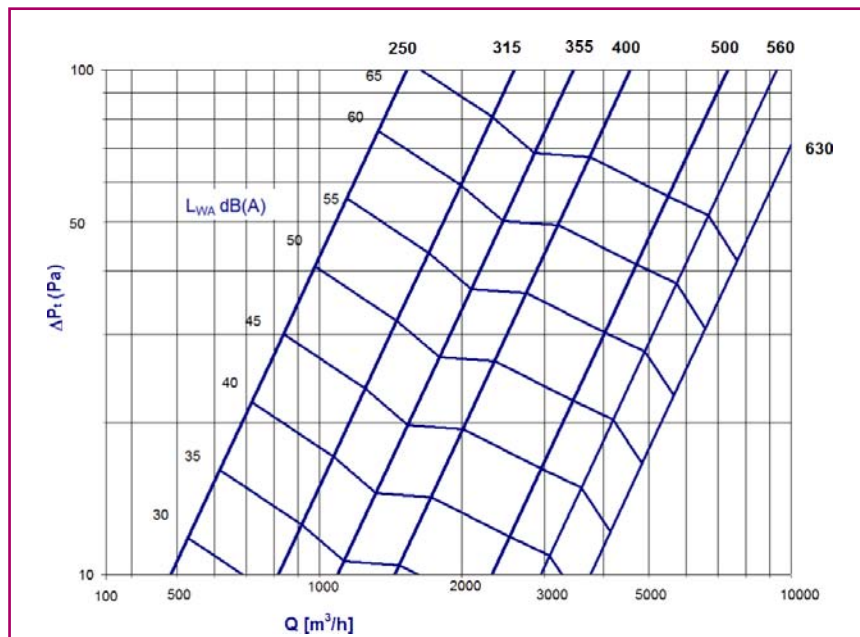
Configuración horizontal.



Símbogía:

- Q (m^3/h) Caudal de aire
- ΔP (Pa) Pérdida de carga
- L_{WA} (dBA) Nivel de potencia sonora

Configuración vertical.

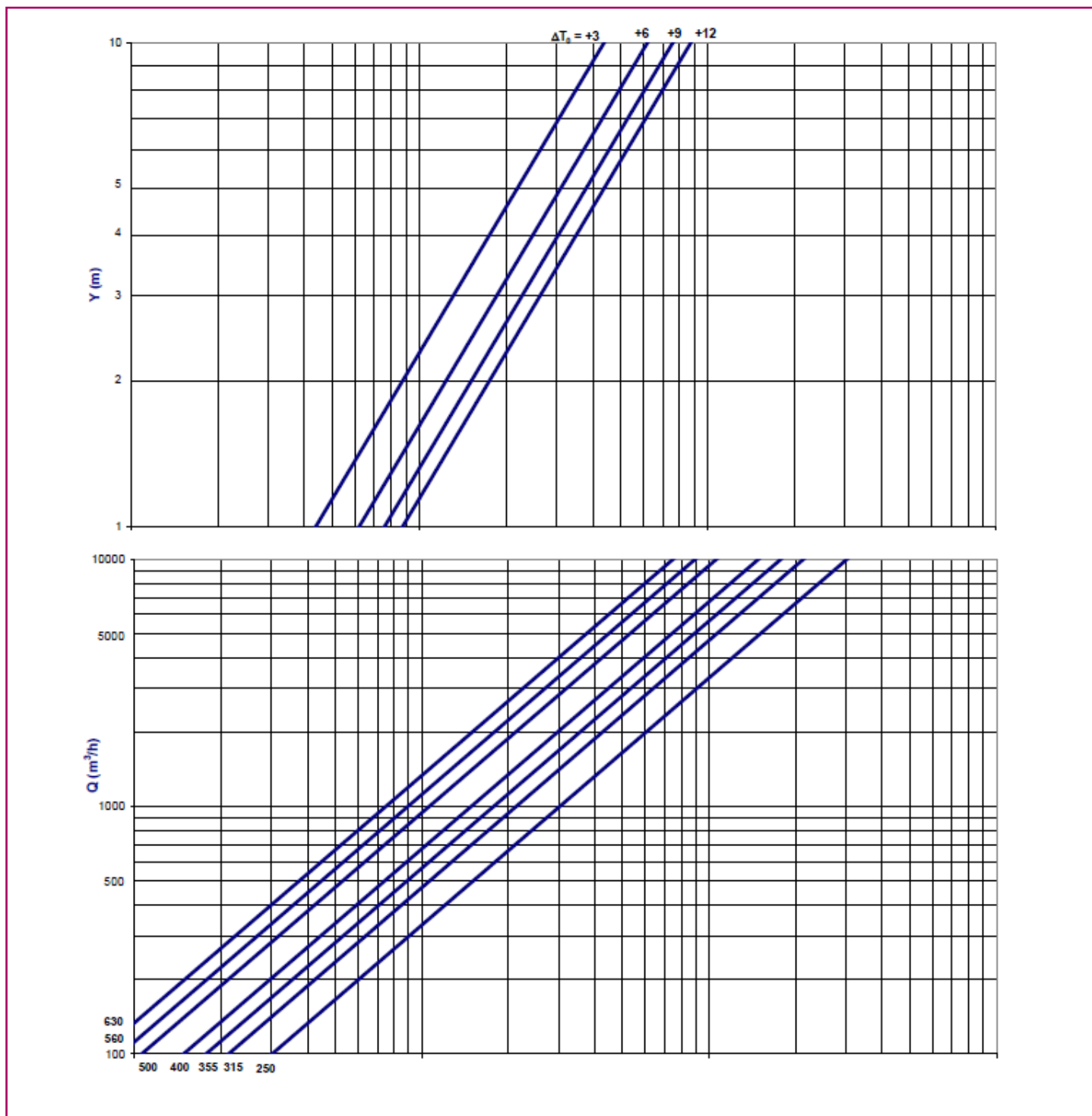


Símbogía:

- Q (m^3/h) Caudal de aire
- ΔP (Pa) Pérdida de carga
- L_{WA} (dBA) Nivel de potencia sonora

Datos técnicos

Máxima de penetración vertical.



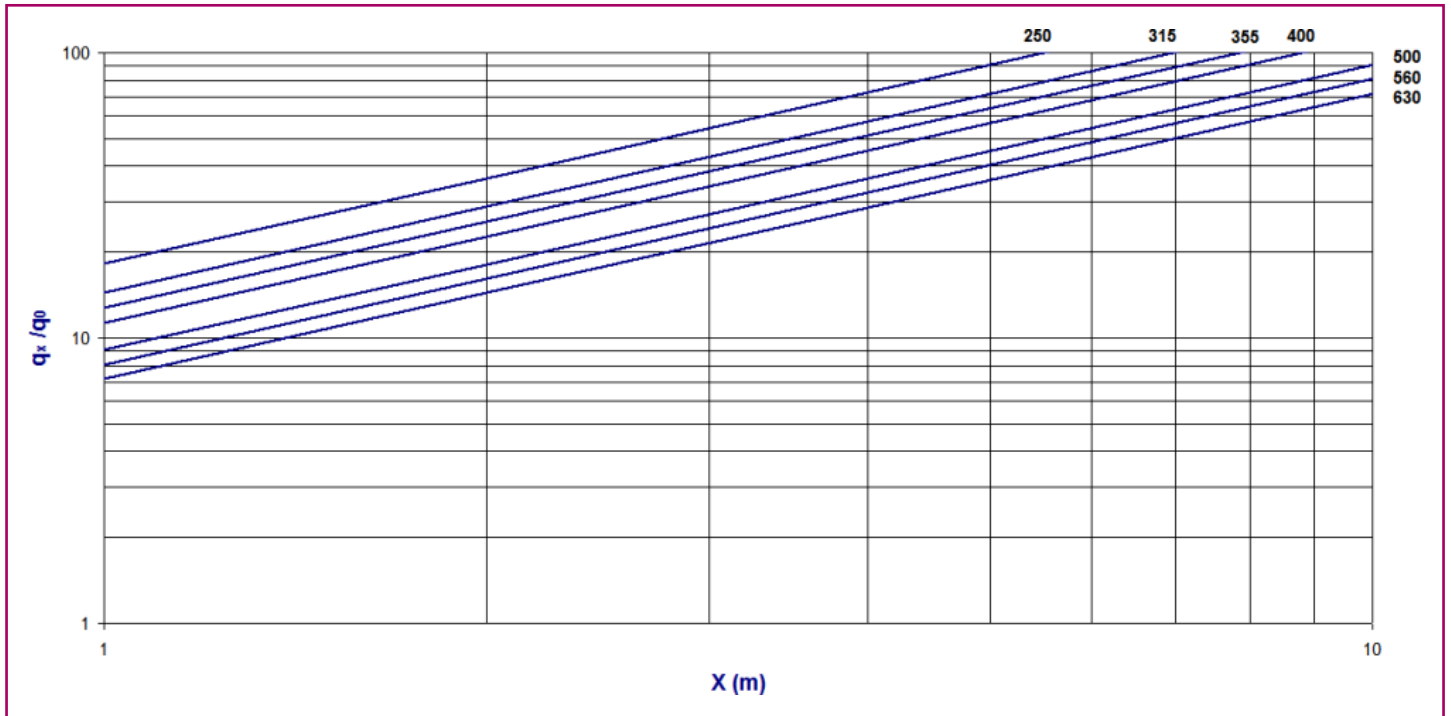
Símbogía:

Q (m^3/h) Caudal de aire

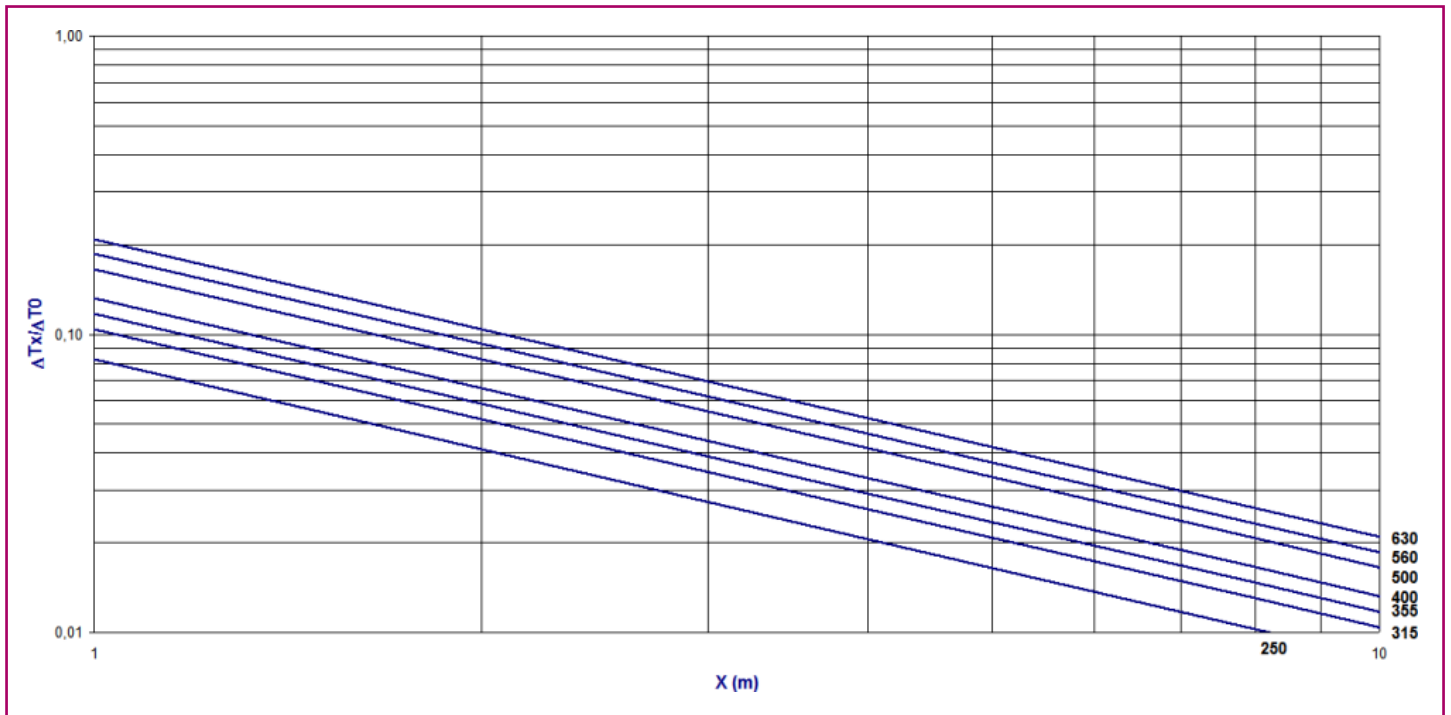
Y_{max} (m) Profundidad máxima de penetración vertical para un diferencial de temperatura de ΔT

Datos técnicos

Tasa de inducción.



Ratio de temperatura.



The logo for Koolair, featuring the word "Koolair" in a stylized, bold, sans-serif font. The letters are filled with horizontal lines, giving it a striped appearance. The "K" and "A" are particularly prominent due to their unique shapes and the density of the lines.

Koolair, S.A.

Polígono Industrial nº 2 - La Fuensanta
28936 Móstoles - Madrid (España)

Tel +34 91 645 00 33

Fax +34 91 645 69 62

www.koolair.com