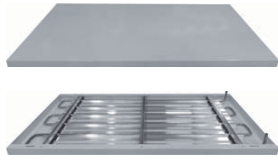


TFK



Techo frío

Descripción del producto

Los módulos de Techo Frío modelo **TFK** de Koolair están desarrollados para su utilización en techos abiertos o reticulados.

Los techos fríos TFK, sin aire primario, son sistemas de radiación que emplean agua como vehículo de transporte de la potencia de refrigeración hasta los diferentes locales, con el consiguiente ahorro de energía y espacio, comparado con los sistemas todo aire.

Tienen la gran ventaja de refrigeración evitando corrientes de aire en la sala.

Se puede utilizar para los propósitos de calefacción.

En caso de la instalación en un techo reticulado abierto, la superficie libre de estos tiene que ser la mayor posible para que el techo frío no pierda eficiencia.

Modelos

TFK. Placa lisa.

TFK-P. Placa microperforada.

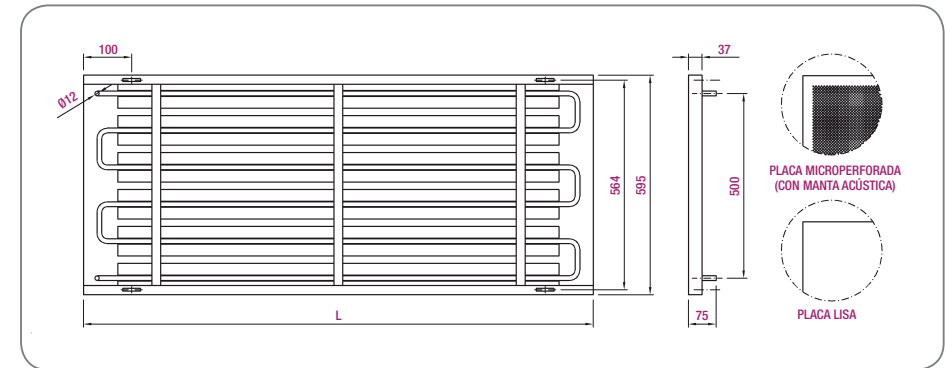
Acabado

Placa fabricada en acero galvanizado.

Los tubos de cobre están integrados en perfiles sobre la placa por lo que el contacto es elevado y con ello se garantiza una buena transmisión térmica entre la placa y el tubo de cobre.

Acabado estándar pintado en blanco RAL-9010.

Dimensiones genéricas



Modelo	L
1200	1195
1800	1795
2400	2395
3000	2995

Unidad en mm

