

VFK-600



Viga fría activa

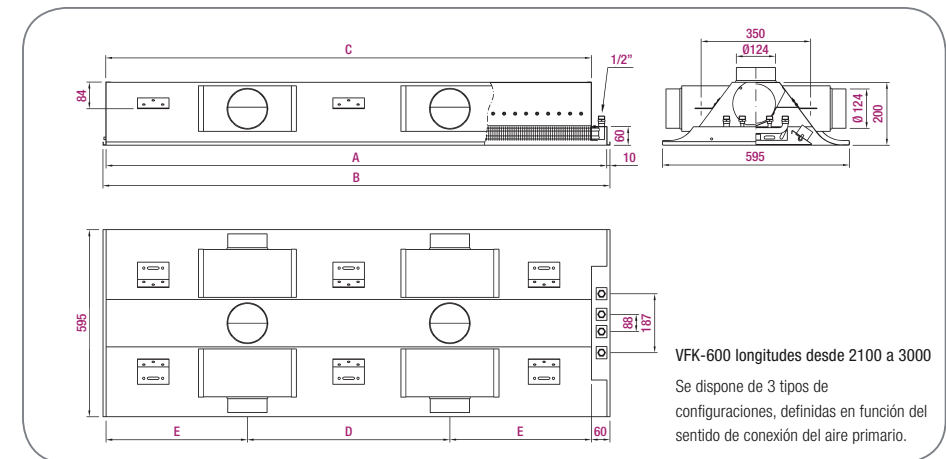
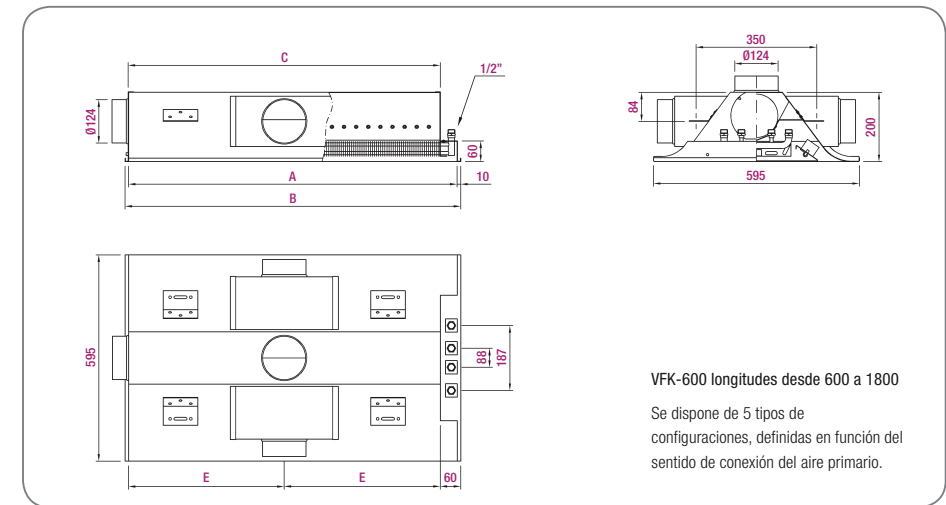
Descripción del producto

Viga fría activa de inducción, modelo **VFK-600**, de longitud L mm, ancho 600 mm y altura 200 mm, para instalación en falsos techos modulares o continuos. Incorpora dos difusores lineales en los laterales, con deflectores de aire de material plástico M1 (opcional), para impulsión horizontal con Efecto Coanda del aire de mezcla (primario y secundario). Bandeja frontal abatible para limpieza de batería, con diferentes diseños de perforación para inducción de aire ambiente. La unidad integra interiormente plenum con toberas (tipo P/M/G) a ambos lados para impulsión de aire primario, con mecanismo de regulación de las mismas (opcional). Batería interior en posición horizontal de (2/4 tubos) para refrigeración o/y calefacción, tuberías de cobre con conexiones tipo rosca gas de diámetro exterior 12 mm y paquete aleteado de aluminio. Provista de (una/dos) conexión/es de aire primario (frontal/lateral/superior) de diámetro 124 mm. Bandeja frontal, envoltorios y perfiles fabricados íntegramente en chapa de acero galvanizada.

La unidad dispone de soportes para fijación suspendida a forjado. Acabado estándar pintado en RAL 9010 brillo y bajo demanda en RAL a definir. Se pueden suministrar equipadas de válvulas de control/equilibrado y detector anticondensación. Véase en la página web (www.koolair.com) el programa Komfortair-Water para obtener datos técnicos.



Dimensiones genéricas



Modelo	A	B	C	E
600	592	572	522	261
900	892	872	822	411
1200	1192	1172	1122	561
1500	1492	1472	1422	711
1800	1792	1772	1722	861

Unidad en mm

Modelo	A	B	C	D	E
2100	2092	2072	2022	1011	506
2400	2392	2372	2322	1161	581
2700	2692	2672	2622	1311	656
3000	2992	2972	2922	1461	731

Unidad en mm