

KOOLAIR

serie

RVV

Reguladores de
caudal variable

ISO 9001

BUREAU VERITAS
Certification

Sistema de Gestión



www.koolair.com



ÍNDICE

Reguladores de caudal variable, modelo RVV	
Descripción	2
Dimensiones e identificación	3
Tablas de selección	4
Reguladores de caudal variable, modelo RVV-D	
Descripción	14
Tablas de selección	15
Reguladores de caudal variable, modelo RVV-DL	
Descripción	26
Tablas de selección	27

Regulador de caudal variable, modelo RVV



RVV

Descripción

Los reguladores RVV, son elementos de control diseñados para obtener una regulación variable del caudal de aire que circula a través de los mismos.

La envoltura de los RVV es de forma circular y diámetros de 100 a 400 mm, correspondientes a los diámetros normalizados para conductos circulares.

La compuerta de regulación de caudal, de forma elíptica y con junta de estanqueidad en todo su perímetro, es la más adecuada para conseguir la máxima linealidad en la acción de la compuerta y un menor nivel de ruido.

Delante de la compuerta, en el sentido de circulación del aire, se instala un captador cruciforme, con toma de presión diferencial, que capta las variaciones de presión según el caudal de aire que entra en el regulador. Las presiones mínimas para el tarado de los equipos dependen de la precisión del sensor del actuador.

Control

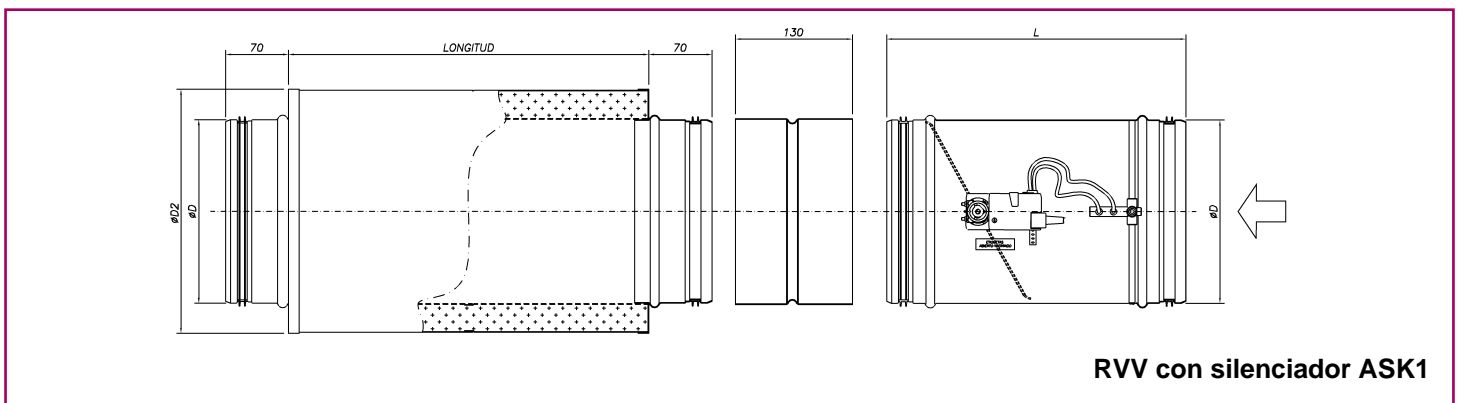
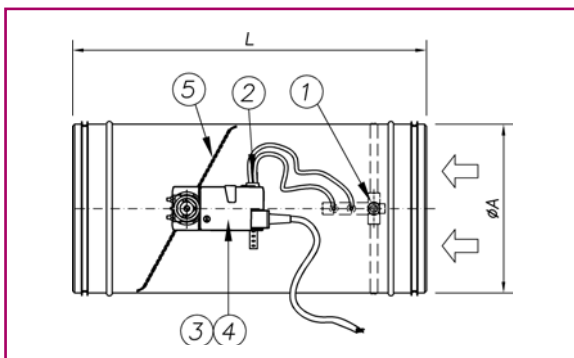
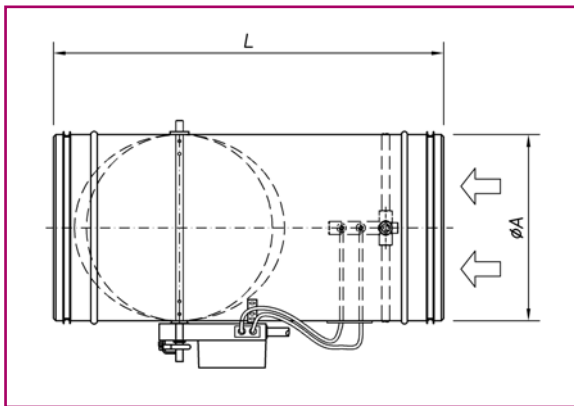
La regulación de caudal de aire es electrónica y se compone de los siguientes elementos:

- 1 Captador de presión diferencial.
- 2 Entrada de la sonda de temperatura (no incorporada en el RVV).
- 3 Regulador que recibe las señales de la sonda de temperatura y de la sonda de presión diferencial.
- 4 Actuador, que en función de la señal recibida del regulador modula la compuerta del RVV.
- 5 Compuerta.

Actualmente el regulador y actuador suelen formar una sola unidad compacta que incluye ambas funciones. En el regulador se seleccionan los caudales máximos y mínimos deseados, límites que serán controlados por el regulador en función de la señal recibida de la sonda de presión diferencial. Entre dichos límites el regulador variará el caudal de aire en función de la señal recibida de la sonda de temperatura.

Normativa

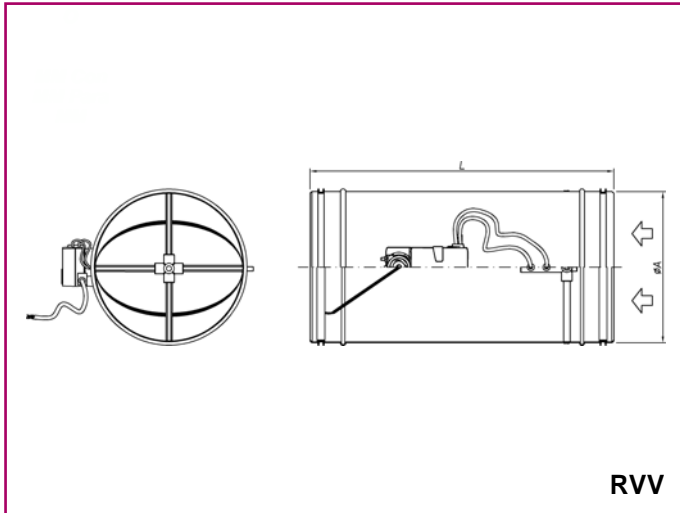
Los reguladores de caudal variable modelo RVV, RVV-D y RVV-DL cumplen con las especificaciones según normativa EN 1751 obteniendo clase "C" en el ensayo de estanquidad de la compuerta.



RVV con silenciador ASK1

Dimensiones

Dimensiones



RVV

MODELO	Ø A	L
80	78	340
100	98	340
125	123	365
160	158	400
200	198	440
250	248	490
315	313	555
355	353	595
400	398	640
450	448	690
500	498	740
630	628	870

Dimensiones en mm

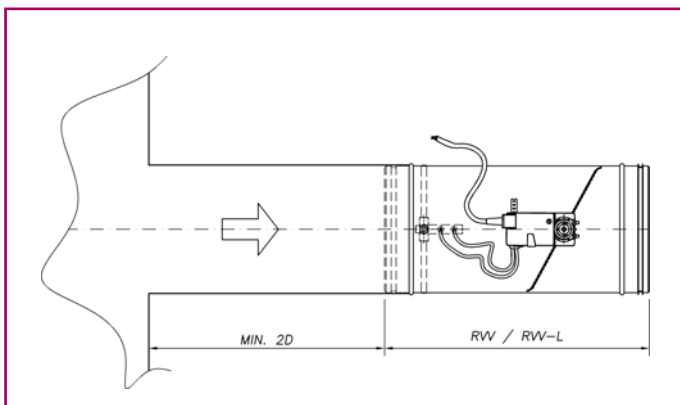
RVV Regulador de caudal variable

TAMAÑO Indicar tamaño del 80 al 630

Para el tamaño del RVV deberá también indicarse los canales de aire máximo y mínimo

Porcentaje de fugas a través de la compuerta:

La junta de estanqueidad, montada en el perímetro de la compuerta, consigue un nivel de fuga de aire a través de la misma, inferior al 1% del caudal nominal (definido como el caudal correspondiente a una velocidad en boca de 7,5 m/seg) y una presión de hasta 1000 Pa.



Coefficiente para transformar la lectura de presión diferencial en caudal de aire.

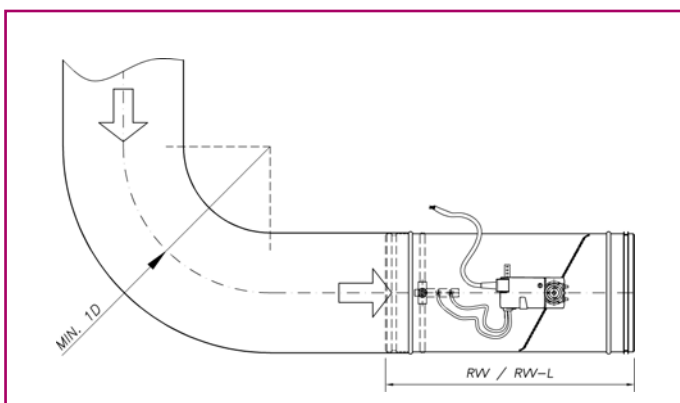
En la siguiente tabla se recogen las constantes para calcular el caudal de aire, a partir de la presión diferencial medida en la sonda situada en la boca de entrada del regulador RVV, mediante la siguiente fórmula:

$$Q = C \cdot 3600 \cdot \sqrt{Pd / 9,81}$$

Tamaño	100	125	140	160	200	225	250	315	400
C	0,02058	0,03452	0,04437	0,05924	0,09493	0,12126	0,15069	0,24170	0,39232

Donde:

- Q = Caudal de aire en m³/h
- C = Constante (ver tabla)
- Pd = Presión diferencial del captador en Pa



Condiciones de instalación.

Para que la lectura de la sonda de presión diferencial sea correcta es necesario una mínima uniformidad de reparto de aire a la entrada del RVV. Para ello se recomienda las distancias mínimas que se indica en las figuras, tanto para un regulador RVV próximo a una derivación en T como próximo a un codo de 90°.

Tablas de Selección

En las tablas siguientes (de la 1 a la 10), se reflejan todos los datos necesarios para una correcta selección de los reguladores de caudal variable RVV.

Datos comunes para todas las tablas:

- ∅ (mm): Diámetro de la conexión del RVV
- P_{min} (Pa): Presión mínima de entrada al RVV equivalente a la pérdida de presión del regulador con la compuerta abierta.
- $Q(m^3/h)$ (l/s): Caudal de aire para el que se selecciona la unidad.

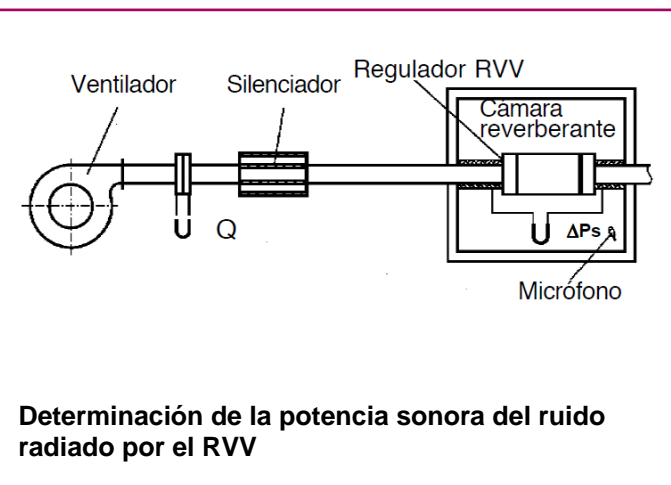
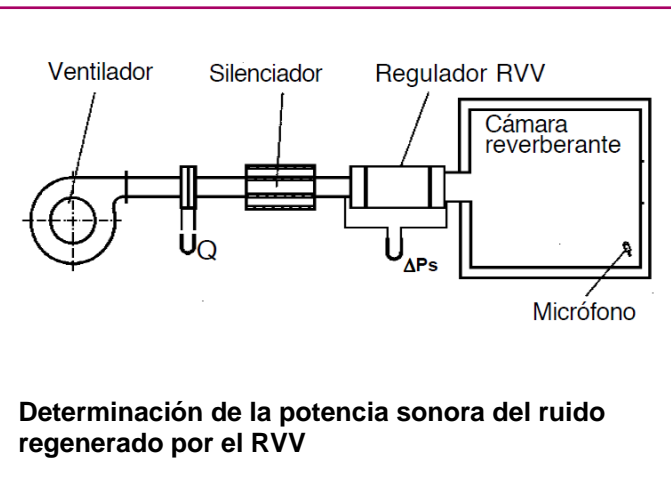


Tabla nº1

En esta tabla se dan para cada caudal de aire y presiones de entrada desde 100 a 1000 Pa., el nivel de presión sonora en el local en dB(A) como consecuencia del nivel de ruido regenerado en la unidad RVV. Para la obtención de estos valores se ha asumido una atenuación en el conducto de salida, difusor y la propia del local de 10 dB/octava.

Tabla nº2

Los valores de la presión sonora en el local NR (valor de la curva NR correspondiente al espectro sonoro), en las mismas condiciones descritas para la tabla nº1.

Tabla nº3 y nº4

Valor de la potencia sonora del ruido regenerado (dB) por la unidad RVV en las diferentes frecuencias de la banda de octavas de 63 a 8000 Hz.

Tabla nº5

En esta tabla se dan, para cada caudal de aire y presiones de entrada de 100 a 1000 Pa, los valores de presión sonora en dB(A) en el local correspondiente al ruido radiado por el RVV. Para la obtención de estos valores se ha supuesto una atenuación por falso techo de 10 dB/octava.

Tabla nº6 y nº7

Estas tablas son similares a la anterior con la diferencia de que los niveles de presión sonora se dan referidos a las curvas NC y NR respectivamente.

Tabla nº8 y nº9

Valores de potencia sonora correspondientes al nivel de ruido radiado (dB), en las diferentes frecuencias de la banda de octavas de 63 a 8000 Hz.

Normas ISO

Todos los datos acústicos publicados en este catálogo han sido obtenidos mediante ensayos realizados en una sala reverberante, construida según norma ISO 3741. Los ensayos se han realizado según normas ISO 5135 y 5220.

Tablas de Selección

Tabla 1

- Reguladores tipo RVV (Niveles de presión sonora en dB(A))

RVV		RUIDO REGENERADO		dB(A) a p [Pa] =									
Tamaño	Diam [mm]	Q [m ³ /h]	Pmin [Pa]	150	200	300	400	500	600	700	800	900	1000
100	100	85	8	35	36	39	40	42	43	44	44	45	46
		170	31	42	44	46	48	49	50	51	52	53	53
		255	69	47	48	51	52	54	55	56	56	57	58
		340	122	50	51	54	55	57	58	59	59	60	61
		425	191	52	54	56	58	59	60	61	62	63	63
125	125	130	6	36	38	41	42	44	45	46	47	47	48
		260	26	43	45	48	49	51	52	53	54	54	55
		390	58	48	49	52	54	55	56	57	58	59	59
		520	103	51	52	55	57	58	59	60	61	62	62
		650	161	53	55	57	59	60	62	62	63	64	65
160	160	215	6	38	40	42	44	46	47	48	49	50	50
		430	22	45	47	49	51	53	54	55	56	56	57
		645	50	49	51	53	55	57	58	59	60	61	61
		860	89	52	53	56	58	59	61	62	63	63	64
		1075	140	54	56	58	60	62	63	64	65	66	66
200	200	340	5	39	41	44	46	47	48	50	51	51	52
		680	19	45	47	50	52	54	55	56	57	58	59
		1020	43	49	51	54	56	58	59	60	61	62	63
		1360	77	52	54	57	59	60	62	63	64	65	65
		1700	121	54	56	59	61	63	64	65	66	67	67
250	250	525	4	39	41	44	46	48	49	51	52	52	53
		1050	15	45	48	51	53	54	56	57	58	59	60
		1575	34	49	51	54	56	58	59	61	62	62	63
		2100	61	52	54	57	59	61	62	63	64	65	66
		2625	96	54	56	59	61	63	64	65	66	67	68
315	315	840	3	39	42	45	47	49	50	51	53	53	54
		1680	12	45	48	51	53	55	56	57	59	59	60
		2520	27	49	51	54	57	58	60	61	62	63	64
		3360	47	51	53	57	59	61	62	63	65	65	66
		4200	74	53	55	59	61	63	64	65	66	67	68
400	400	1350	2	40	42	46	48	50	52	53	54	55	56
		2700	8	46	48	51	54	56	57	58	60	61	61
		4050	18	49	51	55	57	59	61	62	63	64	65
		5400	32	51	54	57	59	61	63	64	65	66	67
		6750	50	53	55	59	61	63	65	66	67	68	69
450	450	1700	2	40	43	46	49	51	52	54	55	56	57
		3400	6	46	49	52	54	56	58	59	60	61	62
		5100	14	49	52	55	58	60	61	63	64	65	66
		6800	24	52	54	58	60	62	64	65	66	67	68
		8500	38	53	56	59	62	64	65	67	68	69	70
500	500	2100	2	41	44	47	50	52	53	55	56	57	58
		4200	4	47	49	53	55	57	59	60	61	62	63
		6300	10	50	52	56	58	60	62	63	64	65	66
		8400	18	52	54	58	61	63	64	66	67	68	69
		10500	27	54	56	60	62	64	66	67	68	69	70
630	630	3000	2	42	45	49	51	53	55	57	58	59	60
		6000	2	47	50	54	56	58	60	62	63	64	65
		9000	2	50	53	57	59	61	63	65	66	67	68
		12000	2	52	55	59	62	64	65	67	68	69	70
		15000	5	54	57	60	63	65	67	68	70	71	72

Tablas de Selección

Tabla 2

- Reguladores tipo RVV (Niveles de presión sonora en NR)

RVV		RUIDO REGENERADO		NR a p =									
Tamaño	Diam [mm]	Q [m³/h]	Pmin [Pa]	100	200	300	400	500	600	700	800	900	1000
100	100	85	8	29	33	35	37	38	39	40	41	42	42
		170	31	37	40	43	44	46	47	48	48	49	50
		255	69	41	45	47	49	50	51	52	53	53	54
		340	122	44	48	50	52	53	54	55	56	57	57
		425	191	46	50	53	54	56	57	58	58	59	60
125	125	130	6	30	35	37	39	40	41	42	43	44	44
		260	26	37	42	44	46	47	48	49	50	51	52
		390	58	42	46	48	50	52	53	54	54	55	56
		520	103	45	49	51	53	55	56	57	57	58	59
		650	161	47	51	54	56	57	58	59	60	61	61
160	160	215	6	32	36	39	41	42	43	44	45	46	47
		430	22	38	43	46	48	49	50	51	52	53	54
		645	50	42	47	50	52	53	54	55	56	57	58
		860	89	45	50	53	55	56	57	58	59	60	61
		1075	140	48	52	55	57	58	59	60	61	62	63
200	200	340	5	32	37	40	42	44	45	46	47	48	49
		680	19	39	44	47	49	50	52	53	54	54	55
		1020	43	43	48	51	53	54	55	57	57	58	59
		1360	77	46	50	53	55	57	58	59	60	61	62
		1700	121	48	53	55	57	59	60	61	62	63	64
250	250	525	4	33	38	41	43	45	46	47	48	49	50
		1050	15	39	44	47	49	51	52	53	54	55	56
		1575	34	43	48	51	53	55	56	57	58	59	60
		2100	61	45	50	53	56	57	59	60	61	62	62
		2625	96	47	52	55	58	59	61	62	63	64	64
315	315	840	3	32	38	41	44	45	47	48	49	50	51
		1680	12	38	44	47	50	51	53	54	55	56	57
		2520	27	42	48	51	53	55	56	57	59	59	60
		3360	47	44	50	53	56	57	59	60	61	62	63
		4200	74	46	52	55	57	59	61	62	63	64	65
400	400	1350	2	33	39	42	45	46	48	49	50	51	52
		2700	8	39	44	48	50	52	54	55	56	57	58
		4050	18	42	48	51	54	55	57	58	59	60	61
		5400	32	44	50	54	56	58	59	61	62	63	64
		6750	50	46	52	55	58	60	61	62	64	65	65
450	450	1700	2	33	39	43	45	47	49	50	51	52	53
		3400	6	39	45	49	51	53	54	56	57	58	59
		5100	14	42	48	52	54	56	58	59	60	61	62
		6800	24	45	51	54	57	58	60	61	63	64	64
		8500	38	46	52	56	58	60	62	63	64	65	66
500	500	2100	1	34	40	44	46	48	50	51	52	53	54
		4200	4	39	46	49	52	54	55	57	58	59	60
		6300	10	43	49	52	55	57	58	60	61	62	63
		8400	18	45	51	55	57	59	61	62	63	64	65
		10500	27	47	53	56	59	61	62	64	65	66	67
630	630	3000	0	35	41	45	48	50	52	53	54	55	56
		6000	1	40	46	50	53	55	57	58	59	60	61
		9000	1	43	49	53	56	58	60	61	62	63	64
		12000	2	45	52	55	58	60	62	63	64	66	67
		15000	4	47	53	57	60	62	63	65	66	67	68

Tablas de Selección

Tabla 3

- Reguladores tipo RVV (Niveles de potencia sonora en dB)

RVV	RUIDO REGENERADO	p = 100 Pa								p = 200 Pa								p = 300 Pa								p = 400 Pa								p = 500 Pa								
		Tamaño	Diam [mm]	Q [m³/h]	1	2	3	4	5	6	7	8	1	2	3	4	5	6	7	8	1	2	3	4	5	6	7	8	1	2	3	4	5	6	7	8	1	2	3	4	5	6
100	100	85	35	40	39	39	38	35	32	26	39	44	43	43	42	39	36	30	41	46	46	45	44	42	38	32	43	48	47	47	46	43	40	34	44	49	49	48	47	45	41	35
		170	42	47	47	45	43	39	33	46	51	51	51	49	47	43	37	49	54	53	53	51	49	46	40	50	55	55	55	53	51	47	41	52	56	56	56	54	52	48	42	
		255	47	52	51	51	50	47	44	38	51	56	55	55	53	51	48	42	53	58	58	57	56	53	50	44	55	60	59	59	57	55	52	46	56	61	61	60	59	56	53	47
		340	50	55	54	54	53	50	47	41	54	59	58	58	57	54	51	45	56	61	61	60	59	57	53	47	58	63	62	62	61	58	55	49	59	64	64	63	62	60	56	50
		425	52	57	57	57	55	53	49	43	56	61	61	61	59	57	53	47	59	63	63	63	61	59	55	49	60	65	65	64	63	61	57	51	62	66	66	66	64	62	58	52

BANDA DE OCTAVAS								
	1	2	3	4	5	6	7	8
H _z	63	125	250	500	1000	2000	4000	8000

Tablas de Selección

Tabla 5

- Reguladores tipo RVV (Niveles de presión sonora en dB(A))

RVV		RUIDO RADIADO			dB(A) a p [Pa] =									
Tamaño	[mm]	Q [m³/h]	Q (l/s)	P _{min} [Pa]	100	200	300	400	500	600	700	800	900	1000
100	99	85	23,6	8	<	24	28	31	33	34	36	37	38	39
		170	47,2	31	22	28	32	34	36	38	39	41	42	43
		255	70,8	69	24	30	34	36	38	40	41	43	44	45
		340	94,4	122		32	35	38	40	41	43	44	45	46
		425	118,1	191		33	36	39	41	43	44	45	46	47
125	124	130	36,1	6	<	23	27	29	31	33	34	35	37	37
		260	72,2	26	21	27	31	33	35	37	38	39	41	41
		390	108,3	58	23	29	33	36	38	39	41	42	43	44
		520	144,4	103	25	31	35	37	39	41	42	43	45	45
		650	180,6	161		32	36	38	40	42	44	45	46	47
140	139	165	45,8	6	<	23	26	29	31	32	34	35	36	37
		330	91,7	25	20	27	30	33	35	37	38	39	40	41
		495	137,5	55	23	29	33	35	37	39	41	42	43	44
		660	183,3	98	25	31	35	37	39	41	42	43	45	45
		825	229,2	154		32	36	39	41	42	44	45	46	47
160	159	215	59,7	6	<	22	26	28	30	32	33	35	36	37
		430	119,4	22	20	27	30	33	35	37	38	39	40	41
		645	179,2	50	23	29	33	35	37	39	41	42	43	44
		860	238,9	89	25	31	35	37	39	41	42	44	45	46
		1075	298,6	140		33	36	39	41	42	44	45	46	47
200	199	340	94,4	5	<	22	26	28	30	32	33	35	36	37
		680	188,9	19	21	27	31	33	35	37	38	39	40	41
		1020	283,3	43	24	30	33	36	38	40	41	42	43	44
		1360	377,8	77	26	32	35	38	40	42	43	44	45	46
		1700	472,2	121		33	37	40	42	43	45	46	47	48
225	224	430	119,4	4	<	22	26	28	30	32	33	35	36	37
		860	238,9	17	21	27	31	34	36	37	39	40	41	42
		1290	358,3	39	24	30	34	37	39	40	42	43	44	45
		1720	477,8	69	26	32	36	39	41	42	44	45	46	47
		2150	597,2	109	28	34	38	40	42	44	45	47	48	49
250	249	525	145,8	4	<	22	26	29	31	32	34	35	36	37
		1050	291,7	15	21	28	31	34	36	38	39	40	41	42
		1575	437,5	34	24	31	34	37	39	41	42	43	44	45
		2100	583,3	61	27	33	37	39	41	43	44	45	47	47
		2625	729,2	96	28	35	38	41	43	45	46	47	48	49
315	314	840	233,3	3	<	23	27	30	32	33	35	36	37	38
		1680	466,7	12	23	29	33	35	37	39	40	42	43	44
		2520	700,0	27	26	32	36	39	41	42	44	45	46	47
		3360	933,3	47	29	35	39	41	43	45	46	47	48	49
		4200	1166,7	74	30	37	40	43	45	47	48	49	50	51
400	399	1350	375,0	2	<	25	29	31	33	35	36	37	38	39
		2700	750,0	8	25	31	35	37	39	41	42	44	45	46
		4050	1125,0	18	29	35	38	41	43	45	46	47	48	49
		5400	1500,0	32	31	37	41	44	46	47	49	50	51	52
		6750	1875,0	50	33	39	43	46	48	49	51	52	53	54

< : Nivel de presión sonora < 20 dB(A)

Tablas de Selección

Tabla 6

- Reguladores tipo RVV (Niveles de presión sonora en NC)

RVV		RUIDO RADIADO			NC a p [Pa] =									
Tamaño	[mm]	Q [m³/h]	Q (l/s)	P _{min} [Pa]	100	200	300	400	500	600	700	800	900	1000
100	99	85	23,6	8	<	<	23	26	28	29	31	32	33	34
		170	47,2	31	<	23	26	29	31	33	34	35	36	37
		255	70,8	69	<	25	29	31	33	35	36	37	38	39
		340	94,4	122		26	30	33	35	36	38	39	40	41
		425	118,1	191		28	31	34	36	37	39	40	41	42
125	124	130	36,1	6	<	<	21	24	26	28	29	30	31	32
		260	72,2	26	<	22	25	28	30	32	33	34	35	36
		390	108,3	58	<	24	28	30	32	34	35	37	38	39
		520	144,4	103	<	26	29	32	34	36	37	38	39	40
		650	180,6	161		27	31	33	35	37	38	40	41	42
140	139	165	45,8	6	<	<	21	24	26	27	29	30	31	32
		330	91,7	25	<	22	25	28	30	31	33	34	35	36
		495	137,5	55	<	24	28	30	32	34	35	37	38	39
		660	183,3	98	20	26	29	32	34	36	37	38	39	40
		825	229,2	154		27	31	33	35	37	38	40	41	42
160	159	215	59,7	6	<	<	21	23	25	27	28	29	31	31
		430	119,4	22	<	21	25	28	30	31	33	34	35	36
		645	179,2	50	<	24	28	30	32	34	35	37	38	39
		860	238,9	89	20	26	30	32	34	36	37	38	39	40
		1075	298,6	140		27	31	34	36	37	39	40	41	42
200	199	340	94,4	5	<	<	20	23	25	27	28	29	30	31
		680	188,9	19	<	22	25	28	30	32	33	34	35	36
		1020	283,3	43	<	25	28	31	33	34	36	37	38	39
		1360	377,8	77	20	27	30	33	35	37	38	39	40	41
		1700	472,2	121		28	32	34	36	38	40	41	42	43
225	224	430	119,4	4	<	<	21	23	25	27	28	29	31	31
		860	238,9	17	<	22	26	28	30	32	33	35	36	37
		1290	358,3	39	<	25	29	31	33	35	36	38	39	40
		1720	477,8	69	21	27	31	33	35	37	39	40	41	42
		2150	597,2	109	23	29	33	35	37	39	40	41	42	43
250	249	525	145,8	4	<	<	21	23	25	27	28	30	31	32
		1050	291,7	15	<	22	26	29	31	32	34	35	36	37
		1575	437,5	34	<	26	29	32	34	35	37	38	39	40
		2100	583,3	61	21	28	31	34	36	38	39	40	41	42
		2625	729,2	96	23	29	33	36	38	39	41	42	43	44
315	314	840	233,3	3	<	<	22	24	26	28	29	31	32	33
		1680	466,7	12	<	24	28	30	32	34	35	36	37	38
		2520	700,0	27	21	27	31	34	36	37	39	40	41	42
		3360	933,3	47	23	30	33	36	38	40	41	42	43	44
		4200	1166,7	74	25	32	35	38	40	41	43	44	45	46
400	399	1350	375,0	2	<	20	23	26	28	30	31	32	33	34
		2700	750,0	8	20	26	30	32	34	36	37	38	40	40
		4050	1125,0	18	23	30	33	36	38	40	41	42	43	44
		5400	1500,0	32	26	32	36	38	40	42	44	45	46	47
		6750	1875,0	50	28	34	38	40	42	44	46	47	48	49

< : Nivel de presión sonora < NC 20

Tablas de Selección

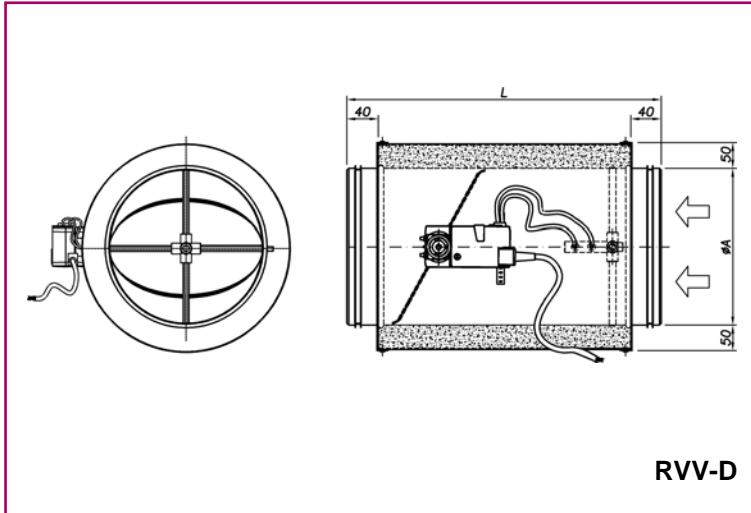
Tabla 7

- Reguladores tipo RVV (Niveles de presión sonora en NR)

RVV		RUIDO RADIADO			NR a p [Pa] =									
Tamaño	[mm]	Q [m³/h]	Q (l/s)	P _{min} [Pa]	100	200	300	400	500	600	700	800	900	1000
100	99	85	23,6	8	<	21	25	27	29	31	32	34	35	36
		170	47,2	31	<	25	28	31	33	35	36	37	38	39
		255	70,8	69	21	27	30	33	35	37	38	39	40	41
		340	94,4	122		28	32	35	37	38	40	41	42	43
125	124	425	118,1	191		29	33	36	38	39	41	42	43	44
		130	36,1	6	<	20	23	26	28	30	31	32	33	34
		260	72,2	26	<	24	27	30	32	34	35	36	37	38
		390	108,3	58	20	26	30	32	34	36	37	38	40	40
140	139	520	144,4	103	21	28	31	34	36	38	39	40	41	42
		650	180,6	161		29	33	35	37	39	40	41	42	43
		165	45,8	6	<	<	23	25	28	29	31	32	33	34
		330	91,7	25	<	23	27	30	32	33	35	36	37	38
160	159	495	137,5	55	20	26	30	32	34	36	37	38	39	40
		660	183,3	98	21	28	31	34	36	38	39	40	41	42
		825	229,2	154		29	33	35	37	39	40	42	43	44
		215	59,7	6	<	<	22	25	27	29	30	31	32	33
200	199	430	119,4	22	<	23	27	30	32	33	35	36	37	38
		645	179,2	50	20	26	30	32	34	36	37	38	39	40
		860	238,9	89	22	28	31	34	36	38	39	40	41	42
		1075	298,6	140		29	33	35	37	39	41	42	43	44
225	224	340	94,4	5	<	<	22	25	27	29	30	31	32	33
		680	188,9	19	<	24	27	30	32	34	35	36	37	38
		1020	283,3	43	20	26	30	33	35	36	38	39	40	41
		1360	377,8	77	22	29	32	35	37	38	40	41	42	43
250	249	1700	472,2	121		30	34	36	38	40	41	43	44	45
		430	119,4	4	<	<	22	25	27	29	30	31	32	33
		860	238,9	17	<	24	28	30	32	34	35	36	38	38
		1290	358,3	39	21	27	31	33	35	37	38	39	41	41
315	314	1720	477,8	69	23	29	33	35	37	39	40	42	43	44
		2150	597,2	109	24	31	34	37	39	41	42	43	44	45
		525	145,8	4	<	<	23	25	27	29	30	31	33	34
		1050	291,7	15	<	24	28	31	33	34	36	37	38	39
400	399	1575	437,5	34	21	27	31	34	36	37	39	40	41	42
		2100	583,3	61	23	30	33	36	38	40	41	42	43	44
		2625	729,2	96	25	31	35	38	40	41	43	44	45	46
		840	233,3	3	<	20	24	26	28	30	31	33	34	35
315	314	1680	466,7	12	20	26	29	32	34	36	37	38	39	40
		2520	700,0	27	23	29	33	35	37	39	40	42	43	44
		3360	933,3	47	25	32	35	38	40	42	43	44	45	46
		4200	1166,7	74	27	33	37	40	42	43	45	46	47	48
400	399	1350	375,0	2	<	22	25	28	30	32	33	34	35	36
		2700	750,0	8	22	28	32	34	36	38	39	40	41	42
		4050	1125,0	18	25	31	35	38	40	41	43	44	45	46
		5400	1500,0	32	28	34	38	40	42	44	45	47	48	49
400	399	6750	1875,0	50	30	36	40	42	44	46	47	49	50	51

< : Nivel de presión sonora < NR 20

Regulador de caudal variable, modelo RVV-D



RVV-D

Descripción

El RVV-D es un regulador de caudal variable igual al RVV, con la única diferencia que su envolvente está formada por dos envolventes concéntricas con aislamiento acústico entre ambas. En consecuencia, solo se ven modificados sus dimensiones exteriores y los niveles de ruido radiado producidos.

Dimensiones

MODELO	Ø A	L
80	78	340
100	98	340
125	123	365
160	158	400
200	198	440
250	248	490
315	313	555
355	353	595
400	398	640
450	448	690
500	498	740
630	628	870

Dimensiones en mm

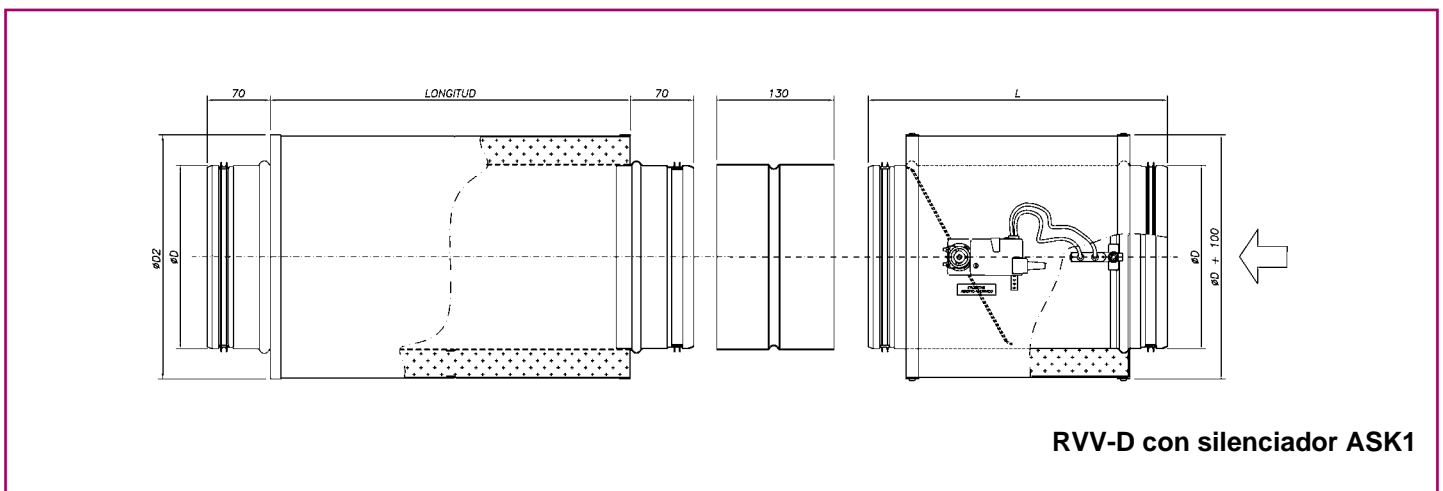
RVV-D

Regulador de caudal variable con aislamiento acústico.

TAMAÑOS

Indicar tamaño del 80 al 630.

Para el tamaño del RVV-D deberá también indicarse los canales de aire máximo y mínimo.



RVV-D con silenciador ASK1

Tablas de selección

Las tablas de selección numeradas de la 11 a la 20 corresponden al ruido regenerado y radiado por el RVV-D en valores de presión sonora en dB(A), NC y NR según lo indicado para el regulador RVV, y la potencia sonora en dB para la banda de octavas de 63 a 8000 Hz.

Tabla nº10

En esta tabla se dan para cada caudal de aire y presiones de entrada desde 100 a 1000 Pa., los valores de presión sonora en el local en dB(A) como consecuencia del nivel de ruido regenerado en la unidad RVV-D. Para la obtención de estos valores se ha asumido una atenuación en el conducto de salida, difusor y la propia del local de 10 dB/octava.

Tabla nº11

En esta tabla se dan los valores de presión sonora en el local en NC (valor de la curva NC correspondiente al espectro sonoro) en las mismas condiciones descritas para la tabla nº11.

Tabla nº12

Los valores de la presión sonora en el local NR (valor de la curva NR correspondiente al espectro sonoro), en las mismas condiciones descritas para la tabla nº11.

Tablas nº13 y nº14

Valor de la potencia sonora del ruido regenerado (dB) por la unidad RVV-D en las diferentes frecuencias de la banda de octavas, de 63 a 8000 Hz.

Tabla nº15

En esta tabla se dan , para cada caudal de aire y presiones de entrada de 100 a 1000 Pa, los valores de presión sonora en dB(A) en el local correspondiente al ruido radiado por el RVV-D. Para la obtención de estos valores se ha supuesto una atenuación por falso techo de 10 dB/octava.

Tablas nº16 y nº17

Estas tablas son similares a la anterior con la diferencia de que los niveles de presión sonora se dan referidos a las curvas NC y NR respectivamente.

Tablas nº18 y nº19

Valores de potencia sonora correspondientes al nivel de ruido radiado (dB), en las diferentes frecuencias de la banda de octavas de 63 a 8000 Hz.

Normas ISO

Todos los datos acústicos publicados en este catálogo han sido obtenidos mediante ensayos realizados en una sala reverberante, construida según norma ISO 3741. Los ensayos se han realizado según normas ISO 5135 y 5220.

Tablas de selección

Tabla 10

- Reguladores tipo RVV-D (Niveles de presión sonora en dB(A))

RVV-D		RUIDO REGENERADO			dB(A) a p [Pa] =									
Tamaño	[mm]	Q [m³/h]	Q (l/s)	Pmin [Pa]	100	200	300	400	500	600	700	800	900	1000
100	99	85	23,6	8	33	36	39	40	42	43	44	44	45	46
		170	47,2	31	40	44	46	48	49	50	51	52	53	53
		255	70,8	69	44	48	51	52	54	55	56	56	57	58
		340	94,4	122		51	54	55	57	58	59	59	60	61
		425	118,1	191		54	56	58	59	60	61	62	63	63
125	124	130	36,1	6	34	38	41	42	44	45	46	47	47	48
		260	72,2	26	41	45	48	49	51	52	53	54	54	55
		390	108,3	58	45	49	52	54	55	56	57	58	59	59
		520	144,4	103	48	52	55	57	58	59	60	61	62	62
		650	180,6	161		55	57	59	60	62	62	63	64	65
140	139	165	45,8	6	34	39	41	43	45	46	47	48	48	49
		330	91,7	25	42	46	49	50	52	53	54	55	56	56
		495	137,5	55	46	50	53	55	56	57	58	59	60	60
		660	183,3	98	49	53	56	57	59	60	61	62	63	63
		825	229,2	154		55	58	60	61	62	63	64	65	66
160	159	215	59,7	6	35	40	42	44	46	47	48	49	50	50
		430	119,4	22	42	47	49	51	53	54	55	56	56	57
		645	179,2	50	46	51	53	55	57	58	59	60	61	61
		860	238,9	89	49	53	56	58	59	61	62	63	63	64
		1075	298,6	140		56	58	60	62	63	64	65	66	66
200	199	340	94,4	5	36	41	44	46	47	48	50	51	51	52
		680	188,9	19	42	47	50	52	54	55	56	57	58	59
		1020	283,3	43	46	51	54	56	58	59	60	61	62	63
		1360	377,8	77	49	54	57	59	60	62	63	64	65	65
		1700	472,2	121		56	59	61	63	64	65	66	67	67
225	224	430	119,4	4	36	41	44	46	48	49	50	51	52	53
		860	238,9	17	42	48	50	53	54	56	57	58	58	59
		1290	358,3	39	46	51	54	56	58	59	60	61	62	63
		1720	477,8	69	49	54	57	59	61	62	63	64	65	66
		2150	597,2	109	51	56	59	61	63	64	65	66	67	68
250	249	525	145,8	4	36	41	44	46	48	49	51	52	52	53
		1050	291,7	15	42	48	51	53	54	56	57	58	59	60
		1575	437,5	34	46	51	54	56	58	59	61	62	62	63
		2100	583,3	61	49	54	57	59	61	62	63	64	65	66
		2625	729,2	96	51	56	59	61	63	64	65	66	67	68
315	314	840	233,3	3	36	42	45	47	49	50	51	53	53	54
		1680	466,7	12	42	48	51	53	55	56	57	59	59	60
		2520	700,0	27	46	51	54	57	58	60	61	62	63	64
		3360	933,3	47	48	53	57	59	61	62	63	65	65	66
		4200	1166,7	74	50	55	59	61	63	64	65	66	67	68
400	399	1350	375,0	2	35	41	45	47	49	51	52	53	54	55
		2700	750,0	8	41	47	50	53	55	56	57	59	60	60
		4050	1125,0	18	44	50	54	56	58	60	61	62	63	64
		5400	1500,0	32	47	53	56	58	60	62	63	64	65	66
		6750	1875,0	50	49	54	58	60	62	64	65	66	67	68

Tablas de selección

Tabla 11

- Reguladores tipo RVV-D (Niveles de presión sonora en NC)

RVV-D		RUIDO REGENERADO			NC a p [Pa] =									
Tamaño	[mm]	Q [m³/h]	Q (l/s)	Pmin [Pa]	100	200	300	400	500	600	700	800	900	1000
100	99	85	23,6	8	28	32	34	36	37	38	39	40	40	41
		170	47,2	31	35	39	42	43	45	46	46	47	48	48
		255	70,8	69	40	44	46	48	49	50	51	52	52	53
		340	94,4	122		47	49	51	52	53	54	55	55	56
		425	118,1	191		49	52	53	54	55	56	57	58	58
125	124	130	36,1	6	29	33	36	38	39	40	41	42	43	43
		260	72,2	26	36	41	43	45	46	47	48	49	50	50
		390	108,3	58	40	45	47	49	50	52	52	53	54	55
		520	144,4	103	43	48	50	52	53	55	55	56	57	58
		650	180,6	161		50	53	54	56	57	58	59	59	60
140	139	165	45,8	6	30	34	37	39	40	41	42	43	44	44
		330	91,7	25	37	41	44	46	47	48	49	50	51	52
		495	137,5	55	41	45	48	50	51	52	53	54	55	56
		660	183,3	98	44	48	51	53	54	55	56	57	58	59
		825	229,2	154		51	53	55	56	58	59	59	60	61
160	159	215	59,7	6	30	35	38	40	41	42	43	44	45	46
		430	119,4	22	37	42	45	46	48	49	50	51	52	52
		645	179,2	50	41	46	49	50	52	53	54	55	56	57
		860	238,9	89	44	49	51	53	55	56	57	58	59	59
		1075	298,6	140		51	54	56	57	58	59	60	61	62
200	199	340	94,4	5	31	36	39	41	42	44	45	46	47	47
		680	188,9	19	38	43	45	48	49	50	51	52	53	54
		1020	283,3	43	42	46	49	51	53	54	55	56	57	58
		1360	377,8	77	44	49	52	54	56	57	58	59	60	61
		1700	472,2	121		51	54	56	58	59	60	61	62	63
225	224	430	119,4	4	31	36	39	41	43	44	46	46	47	48
		860	238,9	17	38	43	46	48	49	51	52	53	54	55
		1290	358,3	39	42	47	50	52	53	55	56	57	58	58
		1720	477,8	69	44	49	52	54	56	57	58	59	60	61
		2150	597,2	109	46	51	54	56	58	59	60	61	62	63
250	249	525	145,8	4	31	37	40	42	43	45	46	47	48	49
		1050	291,7	15	38	43	46	48	50	51	52	53	54	55
		1575	437,5	34	41	47	50	52	53	55	56	57	58	59
		2100	583,3	61	44	49	52	54	56	57	58	59	60	61
		2625	729,2	96	46	51	54	56	58	59	61	62	62	63
315	314	840	233,3	3	31	37	40	42	44	46	47	48	49	50
		1680	466,7	12	37	43	46	48	50	52	53	54	55	56
		2520	700,0	27	41	46	50	52	54	55	56	57	58	59
		3360	933,3	47	43	49	52	54	56	58	59	60	61	62
		4200	1166,7	74	45	51	54	56	58	59	61	62	63	64
400	399	1350	375,0	2	31	37	40	42	44	46	47	48	49	50
		2700	750,0	8	36	42	46	48	50	51	53	54	55	56
		4050	1125,0	18	40	46	49	51	53	55	56	57	58	59
		5400	1500,0	32	42	48	51	54	56	57	58	60	61	61
		6750	1875,0	50	44	50	53	56	57	59	60	61	62	63

Tablas de selección

Tabla 12

- Reguladores tipo RVV-D (Niveles de presión sonora en NR)

RVV-D		RUIDO REGENERADO			NR a p [Pa] =									
Tamaño	[mm]	Q [m³/h]	Q (l/s)	Pmin [Pa]	100	200	300	400	500	600	700	800	900	1000
100	99	85	23,6	8	29	33	35	37	38	39	40	41	42	42
		170	47,2	31	37	40	43	44	46	47	48	48	49	50
		255	70,8	69	41	45	47	49	50	51	52	53	53	54
		340	94,4	122		48	50	52	53	54	55	56	57	57
		425	118,1	191		50	53	54	56	57	58	58	59	60
125	124	130	36,1	6	30	35	37	39	40	41	42	43	44	44
		260	72,2	26	37	42	44	46	47	48	49	50	51	52
		390	108,3	58	42	46	48	50	52	53	54	54	55	56
		520	144,4	103	45	49	51	53	55	56	57	57	58	59
		650	180,6	161		51	54	56	57	58	59	60	61	61
140	139	165	45,8	6	31	35	38	40	41	42	43	44	45	46
		330	91,7	25	38	42	45	47	48	49	50	51	52	53
		495	137,5	55	42	47	49	51	52	54	55	55	56	57
		660	183,3	98	45	50	52	54	55	57	58	58	59	60
		825	229,2	154		52	54	56	58	59	60	61	61	62
160	159	215	59,7	6	32	36	39	41	42	43	44	45	46	47
		430	119,4	22	38	43	46	48	49	50	51	52	53	54
		645	179,2	50	42	47	50	52	53	54	55	56	57	58
		860	238,9	89	45	50	53	55	56	57	58	59	60	61
		1075	298,6	140		52	55	57	58	59	60	61	62	63
200	199	340	94,4	5	32	37	40	42	44	45	46	47	48	49
		680	188,9	19	39	44	47	49	50	52	53	54	54	55
		1020	283,3	43	43	48	51	53	54	55	57	57	58	59
		1360	377,8	77	46	50	53	55	57	58	59	60	61	62
		1700	472,2	121		53	55	57	59	60	61	62	63	64
225	224	430	119,4	4	33	38	41	43	44	46	47	48	49	49
		860	238,9	17	39	44	47	49	51	52	53	54	55	56
		1290	358,3	39	43	48	51	53	54	56	57	58	59	60
		1720	477,8	69	45	50	53	56	57	58	60	61	61	62
		2150	597,2	109	47	53	55	58	59	61	62	63	63	64
250	249	525	145,8	4	33	38	41	43	45	46	47	48	49	50
		1050	291,7	15	39	44	47	49	51	52	53	54	55	56
		1575	437,5	34	43	48	51	53	55	56	57	58	59	60
		2100	583,3	61	45	50	53	56	57	59	60	61	62	62
		2625	729,2	96	47	52	55	58	59	61	62	63	64	64
315	314	840	233,3	3	32	38	41	44	45	47	48	49	50	51
		1680	466,7	12	38	44	47	50	51	53	54	55	56	57
		2520	700,0	27	42	48	51	53	55	56	57	59	59	60
		3360	933,3	47	44	50	53	56	57	59	60	61	62	63
		4200	1166,7	74	46	52	55	57	59	61	62	63	64	65
400	399	1350	375,0	2	32	38	41	44	45	47	48	49	50	51
		2700	750,0	8	38	43	47	49	51	53	54	55	56	57
		4050	1125,0	18	41	47	50	53	54	56	57	58	59	60
		5400	1500,0	32	43	49	53	55	57	58	60	61	62	63
		6750	1875,0	50	45	51	54	57	59	60	61	63	64	64

Tablas de selección

Tabla 13

- Reguladores tipo RVV-D (Niveles de potencia sonora en dB)

RVV-D	RUIDO REGENERADO		p = 100 Pa								p = 200 Pa								p = 300 Pa								p = 400 Pa								p = 500 Pa								
	Tamaño	[mm]	Q [m³/h]	Q [l/s]	1	2	3	4	5	6	7	8	1	2	3	4	5	6	7	8	1	2	3	4	5	6	7	8	1	2	3	4	5	6	7	8	1	2	3	4	5	6	7
100	99	85	23,6	35	40	39	39	38	35	32	26	39	44	43	43	42	39	36	30	41	46	46	45	44	42	38	32	43	48	47	47	46	43	40	34	44	49	49	48	47	45	41	35
		170	47,2	42	47	47	47	45	43	39	33	46	51	51	51	49	47	43	37	49	54	53	53	51	49	46	40	50	55	55	55	53	51	47	41	52	56	56	56	54	52	48	42
		255	70,8	47	52	51	51	50	47	44	38	51	56	55	55	53	51	48	42	53	58	58	57	56	53	50	44	55	60	59	59	57	55	52	46	56	61	61	60	59	56	53	47
		340	94,4									54	59	58	58	57	54	51	45	56	61	61	60	59	57	53	47	58	63	62	62	61	58	55	49	59	64	64	63	62	60	56	50
		425	118,1									56	61	61	61	59	57	53	47	59	63	63	63	61	59	55	49	60	65	65	64	63	61	57	51	62	66	66	66	64	62	58	52

BANDA DE OCTAVAS								
	1	2	3	4	5	6	7	8
H _z	63	125	250	500	1000	2000	4000	8000

Tablas de selección

Tabla 15

- Reguladores tipo RVV-D (Niveles de presión sonora en dB(A))

RVV-D		RUIDO RADIADO			dB(A) a p [Pa] =									
Tamaño	[mm]	Q [m³/h]	Q (l/s)	P _{min} [Pa]	100	200	300	400	500	600	700	800	900	1000
100	99	85	23,6	8	<	<	21	23	25	27	28	29	31	31
		170	47,2	31	<	21	24	27	29	30	32	33	34	35
		255	70,8	69	<	23	26	29	31	33	34	35	36	37
		340	94,4	122		24	28	30	32	34	35	37	38	39
		425	118,1	191		25	29	31	34	35	37	38	39	40
125	124	130	36,1	6	<	<	20	23	25	26	28	29	30	31
		260	72,2	26	<	20	24	27	29	30	32	33	34	35
		390	108,3	58	<	23	26	29	31	33	34	35	36	37
		520	144,4	103	<	24	28	31	33	34	36	37	38	39
		650	180,6	161		26	29	32	34	36	37	38	39	40
140	139	165	45,8	6	<	<	20	23	25	26	28	29	30	31
		330	91,7	25	<	21	24	27	29	30	32	33	34	35
		495	137,5	55	<	23	27	29	31	33	34	36	37	38
		660	183,3	98	<	25	28	31	33	35	36	37	38	39
		825	229,2	154		26	30	32	34	36	37	39	40	41
160	159	215	59,7	6	<	<	20	23	25	26	28	29	30	31
		430	119,4	22	<	21	25	27	29	31	32	33	35	35
		645	179,2	50	<	24	27	30	32	33	35	36	37	38
		860	238,9	89	<	25	29	32	34	35	37	38	39	40
		1075	298,6	140		27	31	33	35	37	38	39	40	41
200	199	340	94,4	5	<	<	21	23	25	27	29	30	31	32
		680	188,9	19	<	22	26	28	30	32	33	35	36	37
		1020	283,3	43	<	25	29	31	33	35	36	38	39	40
		1360	377,8	77	21	27	31	33	35	37	38	40	41	42
		1700	472,2	121		29	32	35	37	39	40	41	42	43
225	224	430	119,4	4	<	<	21	24	26	28	29	30	31	32
		860	238,9	17	<	23	27	29	31	33	34	35	37	37
		1290	358,3	39	20	26	30	32	34	36	37	38	40	40
		1720	477,8	69	22	28	32	34	36	38	39	41	42	43
		2150	597,2	109	23	30	33	36	38	40	41	42	43	44
250	249	525	145,8	4	<	<	22	25	27	28	30	31	32	33
		1050	291,7	15	<	24	27	30	32	34	35	36	37	38
		1575	437,5	34	21	27	30	33	35	37	38	39	40	41
		2100	583,3	61	23	29	33	35	37	39	40	42	43	44
		2625	729,2	96	24	31	34	37	39	41	42	43	44	45
315	314	840	233,3	3	<	20	24	27	29	30	32	33	34	35
		1680	466,7	12	20	26	30	32	34	36	37	39	40	41
		2520	700,0	27	23	29	33	36	38	39	41	42	43	44
		3360	933,3	47	26	32	36	38	40	42	43	44	45	46
		4200	1166,7	74	27	34	37	40	42	44	45	46	47	48
400	399	1350	375,0	2	<	23	26	29	31	33	34	35	36	37
		2700	750,0	8	23	29	33	35	37	39	40	42	43	44
		4050	1125,0	18	26	33	36	39	41	43	44	45	46	47
		5400	1500,0	32	29	35	39	42	44	45	47	48	49	50
		6750	1875,0	50	31	37	41	44	46	47	49	50	51	52

< : Nivel de presión sonora < 20 dB(A)

Tablas de selección

Tabla 16

- Reguladores tipo RVV-D (Niveles de presión sonora en NC)

RVV-D		RUIDO RADIADO			NC a p [Pa] =									
Tamaño	[mm]	Q [m³/h]	Q (l/s)	P _{min} [Pa]	100	200	300	400	500	600	700	800	900	1000
100	99	85	23,6	8	<	<	<	<	20	21	23	24	25	26
		170	47,2	31	<	<	<	21	23	25	26	27	29	29
		255	70,8	69	<	<	21	23	25	27	28	30	31	32
		340	94,4	122	<	<	22	25	27	28	30	31	32	33
		425	118,1	191		20	23	26	28	30	31	32	33	34
125	124	130	36,1	6	<	<	<	<	<	21	22	23	24	25
		260	72,2	26	<	<	<	21	23	25	26	27	28	29
		390	108,3	58	<	<	21	23	25	27	28	30	31	32
		520	144,4	103	<	<	22	25	27	29	30	31	32	33
		650	180,6	161		20	24	26	28	30	31	33	34	35
140	139	165	45,8	6	<	<	<	<	<	21	22	23	24	25
		330	91,7	25	<	<	<	21	23	25	26	27	29	29
		495	137,5	55	<	<	21	24	26	27	29	30	31	32
		660	183,3	98	<	<	23	25	27	29	30	32	33	34
		825	229,2	154		21	24	27	29	30	32	33	34	35
160	159	215	59,7	6	<	<	<	<	<	21	22	23	24	25
		430	119,4	22	<	<	<	22	24	25	27	28	29	30
		645	179,2	50	<	<	22	24	26	28	29	30	32	32
		860	238,9	89	<	20	23	26	28	30	31	32	33	34
		1075	298,6	140		21	25	28	30	31	33	34	35	36
200	199	340	94,4	5	<	<	<	<	20	22	23	24	25	26
		680	188,9	19	<	<	20	23	25	26	28	29	30	31
		1020	283,3	43	<	<	23	26	28	29	31	32	33	34
		1360	377,8	77	<	21	25	28	30	31	33	34	35	36
		1700	472,2	121		23	27	29	31	33	34	36	37	38
225	224	430	119,4	4	<	<	<	<	20	22	23	25	26	27
		860	238,9	17	<	<	21	24	26	27	29	30	31	32
		1290	358,3	39	<	20	24	27	29	30	32	33	34	35
		1720	477,8	69	<	22	26	29	31	32	34	35	36	37
		2150	597,2	109	<	24	28	30	32	34	35	37	38	39
250	249	525	145,8	4	<	<	<	<	21	23	24	25	26	27
		1050	291,7	15	<	<	22	24	26	28	29	31	32	33
		1575	437,5	34	<	21	25	27	29	31	33	34	35	36
		2100	583,3	61	<	23	27	30	32	33	35	36	37	38
		2625	729,2	96	<	25	29	31	33	35	36	38	39	40
315	314	840	233,3	3	<	<	<	21	23	25	26	27	28	29
		1680	466,7	12	<	20	24	27	29	30	32	33	34	35
		2520	700,0	27	<	24	27	30	32	34	35	36	37	38
		3360	933,3	47	20	26	30	33	35	36	38	39	40	41
		4200	1166,7	74	22	28	32	34	36	38	39	41	42	43
400	399	1350	375,0	2	<	<	21	23	25	27	29	30	31	32
		2700	750,0	8	<	23	27	30	32	33	35	36	37	38
		4050	1125,0	18	21	27	31	33	35	37	38	40	41	42
		5400	1500,0	32	23	30	33	36	38	40	41	42	43	44
		6750	1875,0	50	25	32	35	38	40	42	43	44	45	46

< : Nivel de presión sonora < NC 20

Tablas de selección

Tabla 17

- Reguladores tipo RVV-D (Niveles de presión sonora en NR)

RVV-D		RUIDO RADIADO			NR a p [Pa] =										
Tamaño	[mm]	Q [m³/h]	Q (l/s)	P _{min} [Pa]	100	200	300	400	500	600	700	800	900	1000	
100	99	85	23,6	8	<	<	<	<	21	23	24	26	27	28	
		170	47,2	31	<	<	20	23	25	27	28	29	30	31	
		255	70,8	69	<	<	22	25	27	29	30	31	32	33	
		340	94,4	122			20	24	27	29	30	32	33	34	35
		425	118,1	191			21	25	28	30	31	33	34	35	36
125	124	130	36,1	6	<	<	<	<	21	22	24	25	26	27	
		260	72,2	26	<	<	20	23	25	26	28	29	30	31	
		390	108,3	58	<	<	23	25	27	29	30	31	32	33	
		520	144,4	103	<	21	24	27	29	30	32	33	34	35	
		650	180,6	161			22	25	28	30	32	33	34	35	36
140	139	165	45,8	6	<	<	<	<	21	22	24	25	26	27	
		330	91,7	25	<	<	20	23	25	27	28	29	30	31	
		495	137,5	55	<	<	23	25	28	29	31	32	33	34	
		660	183,3	98	<	21	25	27	29	31	32	33	35	36	
		825	229,2	154			22	26	29	31	32	34	35	36	37
160	159	215	59,7	6	<	<	<	<	21	23	24	25	26	27	
		430	119,4	22	<	<	21	23	25	27	28	30	31	32	
		645	179,2	50	<	20	23	26	28	30	31	32	33	34	
		860	238,9	89	<	22	25	28	30	32	33	34	35	36	
		1075	298,6	140			23	27	29	31	33	34	36	37	38
200	199	340	94,4	5	<	<	<	20	22	23	25	26	27	28	
		680	188,9	19	<	<	22	25	27	28	30	31	32	33	
		1020	283,3	43	<	21	25	27	29	31	33	34	35	36	
		1360	377,8	77	<	23	27	29	31	33	35	36	37	38	
		1700	472,2	121			25	28	31	33	35	36	37	38	39
225	224	430	119,4	4	<	<	<	20	22	24	25	27	28	29	
		860	238,9	17	<	<	23	25	27	29	30	32	33	34	
		1290	358,3	39	<	22	26	28	30	32	33	35	36	37	
		1720	477,8	69	<	24	28	31	33	34	36	37	38	39	
		2150	597,2	109			20	26	30	32	34	36	37	38	39
250	249	525	145,8	4	<	<	<	21	23	24	26	27	28	29	
		1050	291,7	15	<	20	24	26	28	30	31	32	33	34	
		1575	437,5	34	<	23	27	29	31	33	34	36	37	38	
		2100	583,3	61	<	25	29	31	34	35	37	38	39	40	
		2625	729,2	96			21	27	31	33	35	37	38	39	41
315	314	840	233,3	3	<	<	20	23	25	26	28	29	30	31	
		1680	466,7	12	<	22	26	29	31	32	34	35	36	37	
		2520	700,0	27	<	26	29	32	34	36	37	38	39	40	
		3360	933,3	47	22	28	32	34	36	38	39	41	42	43	
		4200	1166,7	74	24	30	34	36	38	40	41	42	43	44	
400	399	1350	375,0	2	<	<	23	25	27	29	30	32	33	34	
		2700	750,0	8	<	25	29	31	34	35	37	38	39	40	
		4050	1125,0	18	23	29	33	35	37	39	40	41	42	43	
		5400	1500,0	32	25	31	35	38	40	41	43	44	45	46	
		6750	1875,0	50	27	33	37	40	42	43	45	46	47	48	

< : Nivel de presión sonora < NR 20

Tablas de selección

Tabla 18

- Reguladores tipo RVV-D (Niveles de potencia sonora en dB)

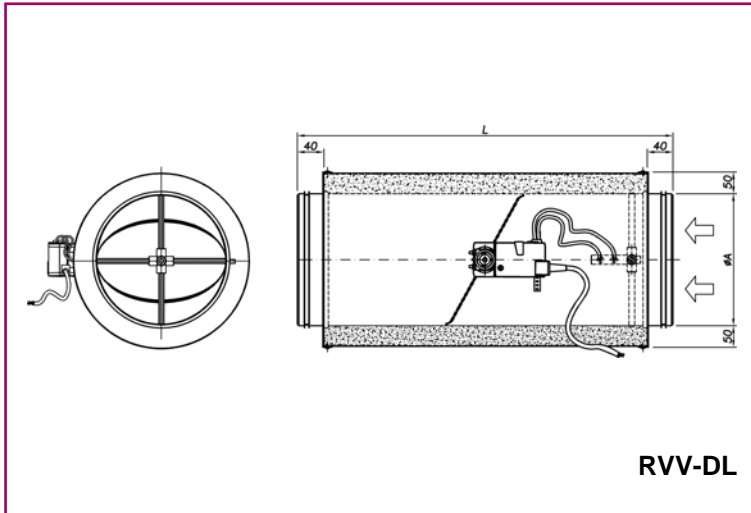
RVV-D	RUIDO RADIADO		p = 100 Pa								p = 200 Pa								p = 300 Pa								p = 400 Pa								p = 500 Pa										
	Tamaño	[mm]	Q [m ³ /h]	Q [l/s]	1	2	3	4	5	6	7	8	1	2	3	4	5	6	7	8	1	2	3	4	5	6	7	8	1	2	3	4	5	6	7	8	1	2	3	4	5	6	7	8	
100	99	85	23,6	< 21	<	<	<	<	<	<	<	23	28	25	24	23	<	<	<	<	26	31	29	28	26	22	<	<	29	34	32	30	29	25	21	<	31	36	34	32	31	27	23	<	
		170	47,2	20	25	23	22	20	<	<	<	<	26	31	29	28	26	22	<	<	30	35	33	31	30	26	22	<	32	37	35	34	32	28	25	<	34	40	37	36	34	30	27	<	
		255	70,8	22	27	25	24	22	<	<	<	<	28	33	31	30	28	24	21	<	32	37	35	33	32	28	24	<	34	40	37	36	34	30	27	<	36	42	39	38	36	32	29	21	
		340	94,4											30	35	32	31	30	25	22	<	33	38	36	35	33	29	26	<	36	41	39	38	36	32	28	21	38	43	41	40	38	34	30	23
		425	118,1											31	36	34	32	31	27	23	<	35	40	37	36	35	30	27	<	37	42	40	39	37	33	30	22	39	44	42	41	39	35	32	24

< : Nivel de potencia sonora < 20 dB

BANDA DE OCTAVAS								
	1	2	3	4	5	6	7	8
H _z	63	125	250	500	1000	2000	4000	8000

Regulador de caudal variable, modelo RVV-DL

Dimensiones



RVV-DL

Descripción

El RVV-DL es un regulador de caudal variable igual al RVV-D, es decir con doble pared y aislamiento acústico, pero con una mayor longitud de envolvente, mejorando por tanto las condiciones acústicas del mismo.

En consecuencia solo se modifican sus dimensiones exteriores y los niveles de ruido producidos.

Dimensiones

MODELO	Ø A	L
80	78	690
100	98	690
125	123	730
160	158	800
200	198	880
250	248	980
315	313	1000
355	353	1000
400	398	1000
450	448	1000
500	498	1000
630	628	1000

Dimensiones en mm

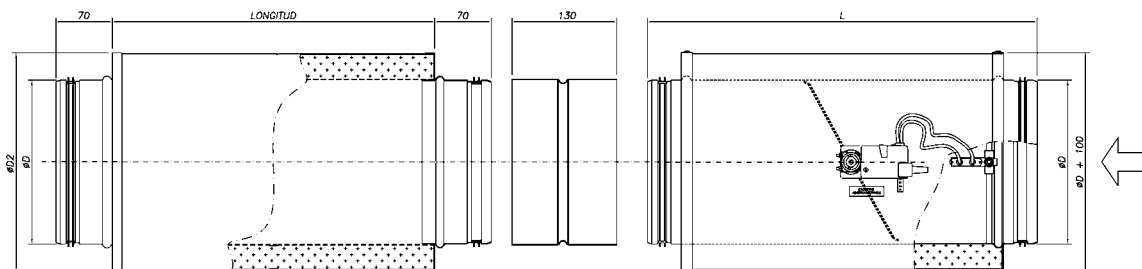
RVV-DL

Regulador de caudal variable con aislamiento acústico con envolvente prolongada.

TAMAÑOS

Indicar tamaño del 80 al 630.

Para el tamaño del RVV-DL deberá también indicarse los canales de aire máximo y mínimo.



RVV-DL con silenciador ASK1

Tablas de selección

Las tablas de selección numeradas de la 21 a la 30 corresponden al ruido regenerado y radiado por el RVV-DL en valores de presión sonora en dB(A), NC y NR según lo indicado para el regulador RVV, y la potencia sonora dB para la banda de octavas de 63 a 8000 Hz.

Tabla nº20

En esta tabla se dan para cada caudal de aire y presiones de entrada desde 100 a 1000 Pa., el nivel de presión sonora en el local en dB(A), como consecuencia del nivel de ruido regenerado en la unidad RVV-DL. Para la obtención de estos valores se ha asumido una atenuación en el conducto de salida, difusor y la propia del local de 10 dB/octava.

Tabla nº21

En esta tabla se dan los valores de presión sonora en el local en NC (valor de la curva NC correspondiente al espectro sonoro) en las mismas condiciones descritas para la tabla nº21.

Tabla nº22

Los valores de la presión sonora en el local NR (valor de la curva NR correspondiente al espectro sonoro), en las mismas condiciones descritas para la tabla nº21.

Tablas nº23 y nº24

Valor de la potencia sonora del ruido regenerado (dB) por la unidad RVV-D en las diferentes frecuencias de la banda de octavas de 63 a 8000 Hz.

Tabla nº25

En esta tabla se dan , para cada caudal de aire y presiones de entrada de 100 a 1000 Pa, los valores de presión sonora en dB(A) en el local correspondiente al ruido radiado por el RVV-DL. Para la obtención de estos valores se ha supuesto una atenuación por falso techo de 10 dB/octava.

Tablas nº26 y nº27

Estas tablas son similares a la anterior con la diferencia de que los niveles de presión sonora se dan referidos a las curvas NC y NR respectivamente.

Tablas nº28 y nº29

Valores de potencia sonora correspondientes al nivel de ruido radiado (dB), en las diferentes frecuencias de la banda de octavas de 63 a 8000 Hz.

Normas ISO

Todos los datos acústicos publicados en este catálogo han sido obtenidos mediante ensayos realizados en una sala reverberante, construida según norma ISO 3741. Los ensayos se han realizado según normas ISO 5135 y 5220.

Tablas de selección

Tabla 20

- Reguladores tipo RVV-DL (Niveles de presión sonora en dB(A))

RVV-DL		RUIDO REGENERADO			dB(A) a p [Pa] =									
Tamaño	[mm]	Q [m³/h]	Q (l/s)	P _{min} [Pa]	100	200	300	400	500	600	700	800	900	1000
100	99	85	23,6	8	23	30	33	36	38	40	41	43	44	45
		170	47,2	31	29	36	40	42	45	46	48	49	50	51
		255	70,8	69	33	40	44	46	48	50	52	53	54	55
		340	94,4	122		42	46	49	51	53	54	55	57	58
		425	118,1	191		44	48	51	53	55	56	58	59	60
125	124	130	36,1	6	26	33	36	39	41	43	44	46	47	48
		260	72,2	26	32	39	43	45	47	49	51	52	53	54
		390	108,3	58	36	42	46	49	51	53	54	55	57	58
		520	144,4	103	38	45	49	51	53	55	57	58	59	60
		650	180,6	161		47	51	53	55	57	59	60	61	62
140	139	165	45,8	6	28	34	38	41	43	45	46	47	48	49
		330	91,7	25	34	40	44	47	49	51	52	53	54	55
		495	137,5	55	37	44	47	50	52	54	56	57	58	59
		660	183,3	98	39	46	50	53	55	57	58	59	60	61
		825	229,2	154		48	52	55	57	58	60	61	62	63
160	159	215	59,7	6	29	36	40	42	45	46	48	49	50	51
		430	119,4	22	35	42	45	48	50	52	53	55	56	57
		645	179,2	50	38	45	49	52	54	55	57	58	59	60
		860	238,9	89	41	47	51	54	56	58	59	61	62	63
		1075	298,6	140		49	53	56	58	60	61	62	63	64
200	199	340	94,4	5	32	38	42	45	47	49	50	52	53	54
		680	188,9	19	37	44	48	50	53	54	56	57	58	59
		1020	283,3	43	40	47	51	54	56	57	59	60	61	62
		1360	377,8	77	43	49	53	56	58	60	61	62	64	65
		1700	472,2	121		51	55	58	60	61	63	64	65	66
225	224	430	119,4	4	33	39	43	46	48	50	51	53	54	55
		860	238,9	17	38	45	49	51	53	55	57	58	59	60
		1290	358,3	39	41	48	52	54	57	58	60	61	62	63
		1720	477,8	69	43	50	54	57	59	60	62	63	64	65
		2150	597,2	109	45	52	56	58	60	62	64	65	66	67
250	249	525	145,8	4	34	40	44	47	49	51	52	54	55	56
		1050	291,7	15	39	45	49	52	54	56	57	59	60	61
		1575	437,5	34	42	48	52	55	57	59	60	62	63	64
		2100	583,3	61	44	50	54	57	59	61	62	64	65	66
		2625	729,2	96	45	52	56	59	61	63	64	65	66	68
315	314	840	233,3	3	35	42	46	49	51	53	54	55	56	57
		1680	466,7	12	40	47	51	53	56	57	59	60	61	62
		2520	700,0	27	43	50	53	56	58	60	62	63	64	65
		3360	933,3	47	45	52	55	58	60	62	64	65	66	67
		4200	1166,7	74	46	53	57	60	62	64	65	66	67	68
400	399	1350	375,0	2	37	43	47	50	52	54	55	57	58	59
		2700	750,0	8	41	48	52	54	56	58	60	61	62	63
		4050	1125,0	18	44	50	54	57	59	61	62	64	65	66
		5400	1500,0	32	45	52	56	59	61	63	64	65	67	68
		6750	1875,0	50	47	53	57	60	62	64	66	67	68	69

Tablas de selección

Tabla 21

- Reguladores tipo RVV-DL (Niveles de presión sonora en NC)

RVV-DL	RUIDO REGENERADO				NC a p [Pa] =									
	Tamaño	[mm]	Q [m³/h]	Q (l/s)	P _{min} [Pa]	100	200	300	400	500	600	700	800	900
100	99	85	23,6	8	<	25	29	31	34	35	37	38	39	40
		170	47,2	31	25	31	35	38	40	42	43	44	46	47
		255	70,8	69	29	35	39	42	44	45	47	48	49	50
		340	94,4	122		38	42	44	46	48	50	51	52	53
		425	118,1	191		40	44	46	48	50	52	53	54	55
125	124	130	36,1	6	21	28	32	35	37	38	40	41	42	43
		260	72,2	26	28	34	38	41	43	45	46	47	48	49
		390	108,3	58	31	38	42	44	46	48	50	51	52	53
		520	144,4	103	34	40	44	47	49	51	52	53	54	55
		650	180,6	161		42	46	49	51	53	54	55	56	57
140	139	165	45,8	6	23	30	33	36	38	40	42	43	44	45
		330	91,7	25	29	36	39	42	44	46	47	49	50	51
		495	137,5	55	32	39	43	46	48	49	51	52	53	54
		660	183,3	98	35	41	45	48	50	52	53	55	56	57
		825	229,2	154		43	47	50	52	54	55	57	58	59
160	159	215	59,7	6	25	31	35	38	40	42	43	44	46	47
		430	119,4	22	30	37	41	44	46	47	49	50	51	52
		645	179,2	50	34	40	44	47	49	51	52	54	55	56
		860	238,9	89	36	43	47	49	51	53	55	56	57	58
		1075	298,6	140		45	48	51	53	55	56	58	59	60
200	199	340	94,4	5	27	34	38	40	42	44	46	47	48	49
		680	188,9	19	33	39	43	46	48	50	51	52	54	55
		1020	283,3	43	36	42	46	49	51	53	54	56	57	58
		1360	377,8	77	38	45	48	51	53	55	57	58	59	60
		1700	472,2	121		46	50	53	55	57	58	60	61	62
225	224	430	119,4	4	28	35	39	41	44	45	47	48	49	50
		860	238,9	17	33	40	44	47	49	51	52	53	54	55
		1290	358,3	39	37	43	47	50	52	54	55	56	58	59
		1720	477,8	69	39	45	49	52	54	56	57	59	60	61
		2150	597,2	109	40	47	51	54	56	58	59	60	61	62
250	249	525	145,8	4	29	36	40	42	44	46	48	49	50	51
		1050	291,7	15	34	41	45	47	50	51	53	54	55	56
		1575	437,5	34	37	44	48	50	53	54	56	57	58	59
		2100	583,3	61	39	46	50	52	55	56	58	59	60	61
		2625	729,2	96	41	48	51	54	56	58	59	61	62	63
315	314	840	233,3	3	31	37	41	44	46	48	49	51	52	53
		1680	466,7	12	35	42	46	49	51	53	54	55	57	58
		2520	700,0	27	38	45	49	52	54	55	57	58	59	60
		3360	933,3	47	40	47	51	54	56	57	59	60	61	62
		4200	1166,7	74	42	48	52	55	57	59	60	62	63	64
400	399	1350	375,0	2	32	39	42	45	47	49	51	52	53	54
		2700	750,0	8	36	43	47	50	52	54	55	56	57	58
		4050	1125,0	18	39	46	49	52	54	56	58	59	60	61
		5400	1500,0	32	41	47	51	54	56	58	59	61	62	63
		6750	1875,0	50	42	49	53	56	58	59	61	62	63	64

< : Nivel de presión sonora < NC 20

Tablas de selección

Tabla 22

- Reguladores tipo RVV-DL (Niveles de presión sonora en NR)

RVV-DL		RUIDO REGENERADO			NR a p [Pa] =									
Tamaño	[mm]	Q [m³/h]	Q (l/s)	P _{min} [Pa]	100	200	300	400	500	600	700	800	900	1000
100	99	85	23,6	8	<	26	30	32	34	36	38	39	40	41
		170	47,2	31	26	32	36	39	41	43	44	45	46	47
		255	70,8	69	29	36	40	43	45	46	48	49	50	51
		340	94,4	122		39	42	45	47	49	50	52	53	54
		425	118,1	191		41	45	47	49	51	53	54	55	56
125	124	130	36,1	6	22	29	33	35	38	39	41	42	43	44
		260	72,2	26	28	35	39	42	44	45	47	48	49	50
		390	108,3	58	32	39	42	45	47	49	50	52	53	54
		520	144,4	103	35	41	45	48	50	52	53	54	55	56
		650	180,6	161		43	47	50	52	53	55	56	57	58
140	139	165	45,8	6	24	31	34	37	39	41	42	44	45	46
		330	91,7	25	30	36	40	43	45	47	48	50	51	52
		495	137,5	55	33	40	44	46	49	50	52	53	54	55
		660	183,3	98	36	42	46	49	51	53	54	56	57	58
		825	229,2	154		44	48	51	53	55	56	57	59	60
160	159	215	59,7	6	26	32	36	39	41	43	44	45	46	47
		430	119,4	22	31	38	42	44	47	48	50	51	52	53
		645	179,2	50	35	41	45	48	50	52	53	54	56	57
		860	238,9	89	37	44	47	50	52	54	56	57	58	59
		1075	298,6	140		45	49	52	54	56	57	59	60	61
200	199	340	94,4	5	28	35	39	41	43	45	47	48	49	50
		680	188,9	19	33	40	44	47	49	51	52	53	54	55
		1020	283,3	43	37	43	47	50	52	54	55	56	58	59
		1360	377,8	77	39	45	49	52	54	56	57	59	60	61
		1700	472,2	121		47	51	54	56	58	59	60	62	63
225	224	430	119,4	4	29	36	40	42	45	46	48	49	50	51
		860	238,9	17	34	41	45	48	50	52	53	54	55	56
		1290	358,3	39	37	44	48	51	53	55	56	57	58	59
		1720	477,8	69	40	46	50	53	55	57	58	60	61	62
		2150	597,2	109	41	48	52	55	57	58	60	61	62	63
250	249	525	145,8	4	30	37	40	43	45	47	49	50	51	52
		1050	291,7	15	35	42	46	48	50	52	54	55	56	57
		1575	437,5	34	38	45	49	51	53	55	57	58	59	60
		2100	583,3	61	40	47	51	53	56	57	59	60	61	62
		2625	729,2	96	42	48	52	55	57	59	60	62	63	64
315	314	840	233,3	3	32	38	42	45	47	49	50	52	53	54
		1680	466,7	12	36	43	47	50	52	54	55	56	57	58
		2520	700,0	27	39	46	50	52	55	56	58	59	60	61
		3360	933,3	47	41	48	52	54	57	58	60	61	62	63
		4200	1166,7	74	43	49	53	56	58	60	61	63	64	65
400	399	1350	375,0	2	33	39	43	46	48	50	52	53	54	55
		2700	750,0	8	37	44	48	51	53	54	56	57	58	59
		4050	1125,0	18	40	46	50	53	55	57	59	60	61	62
		5400	1500,0	32	42	48	52	55	57	59	60	62	63	64
		6750	1875,0	50	43	50	54	56	59	60	62	63	64	65

< : Nivel de presión sonora < NR 20

Tablas de selección

Tabla 25

- Reguladores tipo RVV-DL (Niveles de presión sonora en dB(A))

RVV-DL		RUIDO RADIADO			dB(A) a p [Pa] =									
Tamaño	[mm]	Q [m³/h]	Q (l/s)	P _{min} [Pa]	100	200	300	400	500	600	700	800	900	1000
100	99	85	23,6	8	<	<	20	23	25	27	28	29	30	31
		170	47,2	31	<	20	24	27	29	30	32	33	34	35
		255	70,8	69	<	22	26	29	31	32	34	35	36	37
		340	94,4	122		24	28	30	32	34	35	36	37	38
		425	118,1	191		25	29	31	33	35	36	38	39	40
125	124	130	36,1	6	<	<	20	23	25	27	28	29	30	31
		260	72,2	26	<	21	24	27	29	31	32	33	34	35
		390	108,3	58	<	23	27	29	31	33	34	36	37	38
		520	144,4	103	<	25	28	31	33	35	36	37	38	39
		650	180,6	161		26	30	32	34	36	37	38	40	40
140	139	165	45,8	6	<	<	21	23	25	27	28	30	31	32
		330	91,7	25	<	21	25	27	29	31	33	34	35	36
		495	137,5	55	<	24	27	30	32	34	35	36	37	38
		660	183,3	98	<	25	29	32	34	35	37	38	39	40
		825	229,2	154		27	30	33	35	37	38	39	40	41
160	159	215	59,7	6	<	<	21	24	26	27	29	30	31	32
		430	119,4	22	<	22	26	28	30	32	33	34	36	36
		645	179,2	50	<	25	28	31	33	34	36	37	38	39
		860	238,9	89	20	26	30	33	35	36	38	39	40	41
		1075	298,6	140		28	32	34	36	38	39	40	41	42
200	199	340	94,4	5	<	<	22	25	27	29	30	31	32	33
		680	188,9	19	<	24	27	30	32	34	35	36	37	38
		1020	283,3	43	<	27	30	33	35	36	38	39	40	41
		1360	377,8	77	22	29	32	35	37	39	40	41	42	43
		1700	472,2	121		30	34	36	38	40	41	43	44	45
225	224	430	119,4	4	<	20	23	26	28	30	31	32	33	34
		860	238,9	17	<	25	28	31	33	35	36	37	38	39
		1290	358,3	39	22	28	31	34	36	38	39	40	41	42
		1720	477,8	69	24	30	34	36	38	40	41	42	44	44
		2150	597,2	109	25	32	35	38	40	41	43	44	45	46
250	249	525	145,8	4	<	20	24	27	29	30	32	33	34	35
		1050	291,7	15	20	26	29	32	34	36	37	38	39	40
		1575	437,5	34	23	29	33	35	37	39	40	41	43	43
		2100	583,3	61	25	31	35	37	39	41	42	44	45	46
		2625	729,2	96	27	33	37	39	41	43	44	45	46	47
315	314	840	233,3	3	<	23	27	29	31	33	34	36	37	38
		1680	466,7	12	23	29	32	35	37	39	40	41	42	43
		2520	700,0	27	26	32	36	38	40	42	43	45	46	47
		3360	933,3	47	28	35	38	41	43	44	46	47	48	49
		4200	1166,7	74	30	36	40	43	45	46	48	49	50	51
400	399	1350	375,0	2	20	26	30	32	34	36	37	39	40	41
		2700	750,0	8	26	32	36	39	41	42	44	45	46	47
		4050	1125,0	18	30	36	40	42	44	46	47	49	50	51
		5400	1500,0	32	32	39	42	45	47	49	50	51	52	53
		6750	1875,0	50	34	41	44	47	49	51	52	53	54	55

< : Nivel de presión sonora < 20 dB(A)

Tablas de selección

Tabla 26

- Reguladores tipo RVV-DL (Niveles de presión sonora en NC)

RVV-DL		RUIDO RADIADO			NC a p [Pa] =									
Tamaño	[mm]	Q [m³/h]	Q (l/s)	P _{min} [Pa]	100	200	300	400	500	600	700	800	900	1000
100	99	85	23,6	8	<	<	<	<	20	21	23	24	25	26
		170	47,2	31	<	<	<	21	23	25	26	28	29	30
		255	70,8	69	<	<	21	23	25	27	28	30	31	32
		340	94,4	122	<	<	22	25	27	28	30	31	32	33
		425	118,1	191		20	23	26	28	30	31	32	33	34
125	124	130	36,1	6	<	<	<	<	20	21	23	24	25	26
		260	72,2	26	<	<	<	22	24	25	27	28	29	30
		390	108,3	58	<	<	21	24	26	28	29	30	31	32
		520	144,4	103	<	<	23	26	28	29	31	32	33	34
		650	180,6	161		21	24	27	29	31	32	33	34	35
140	139	165	45,8	6	<	<	<	<	20	22	23	24	25	26
		330	91,7	25	<	<	20	22	24	26	27	28	29	30
		495	137,5	55	<	<	22	25	27	28	30	31	32	33
		660	183,3	98	<	20	24	26	28	30	31	33	34	35
		825	229,2	154		21	25	28	30	31	33	34	35	36
160	159	215	59,7	6	<	<	<	<	20	22	23	25	26	27
		430	119,4	22	<	<	20	23	25	27	28	29	30	31
		645	179,2	50	<	<	23	26	28	29	31	32	33	34
		860	238,9	89	<	21	25	27	29	31	32	34	35	36
		1075	298,6	140		23	26	29	31	32	34	35	36	37
200	199	340	94,4	5	<	<	<	20	22	23	25	26	27	28
		680	188,9	19	<	<	22	25	27	28	30	31	32	33
		1020	283,3	43	<	21	25	28	30	31	33	34	35	36
		1360	377,8	77	<	23	27	30	32	33	35	36	37	38
		1700	472,2	121		25	29	31	33	35	36	37	38	39
225	224	430	119,4	4	<	<	<	21	23	24	26	27	28	29
		860	238,9	17	<	<	23	26	28	29	31	32	33	34
		1290	358,3	39	<	22	26	29	31	32	34	35	36	37
		1720	477,8	69	<	25	28	31	33	35	36	37	38	39
		2150	597,2	109		20	26	30	33	35	36	38	39	40
250	249	525	145,8	4	<	<	<	21	23	25	26	28	29	30
		1050	291,7	15	<	21	24	27	29	30	32	33	34	35
		1575	437,5	34	<	24	27	30	32	34	35	36	37	38
		2100	583,3	61	20	26	30	32	34	36	37	38	39	40
		2625	729,2	96	21	28	31	34	36	38	39	40	41	42
315	314	840	233,3	3	<	<	21	24	26	28	29	30	31	32
		1680	466,7	12	<	23	27	30	32	33	35	36	37	38
		2520	700,0	27	21	27	31	33	35	37	38	39	40	41
		3360	933,3	47	23	29	33	36	38	39	41	42	43	44
		4200	1166,7	74	25	31	35	37	39	41	42	44	45	46
400	399	1350	375,0	2	<	21	24	27	29	31	32	33	34	35
		2700	750,0	8	21	27	31	33	35	37	38	40	41	42
		4050	1125,0	18	24	31	34	37	39	41	42	43	44	45
		5400	1500,0	32	27	33	37	40	42	43	45	46	47	48
		6750	1875,0	50	29	35	39	42	44	45	47	48	49	50

< : Nivel de presión sonora < NC 20

Tablas de selección

Tabla 27

- Reguladores tipo RVV-DL (Niveles de presión sonora en NR)

RVV-DL		RUIDO RADIADO			NR a p [Pa] =										
Tamaño	[mm]	Q [m³/h]	Q (l/s)	P _{min} [Pa]	100	200	300	400	500	600	700	800	900	1000	
100	99	85	23,6	8	<	<	<	<	21	23	24	25	26	27	
		170	47,2	31	<	<	20	23	25	26	28	29	30	31	
		255	70,8	69	<	<	22	25	27	28	30	31	32	33	
		340	94,4	122			20	24	26	28	30	31	32	33	34
		425	118,1	191			21	25	27	29	31	32	34	35	36
125	124	130	36,1	6	<	<	<	<	21	23	24	25	26	27	
		260	72,2	26	<	<	20	23	25	27	28	29	30	31	
		390	108,3	58	<	<	23	25	27	29	30	32	33	34	
		520	144,4	103	<	21	24	27	29	31	32	33	34	35	
		650	180,6	161			22	26	28	30	32	33	34	36	36
140	139	165	45,8	6	<	<	<	<	21	23	24	26	27	28	
		330	91,7	25	<	<	21	23	25	27	29	30	31	32	
		495	137,5	55	<	20	23	26	28	30	31	32	33	34	
		660	183,3	98	<	21	25	28	30	31	33	34	35	36	
		825	229,2	154			23	26	29	31	33	34	35	36	37
160	159	215	59,7	6	<	<	<	20	22	23	25	26	27	28	
		430	119,4	22	<	<	22	24	26	28	29	30	32	32	
		645	179,2	50	<	21	24	27	29	30	32	33	34	35	
		860	238,9	89	<	22	26	29	31	32	34	35	36	37	
		1075	298,6	140			24	28	30	32	34	35	36	37	38
200	199	340	94,4	5	<	<	<	21	23	25	26	27	28	29	
		680	188,9	19	<	20	23	26	28	30	31	32	33	34	
		1020	283,3	43	<	23	26	29	31	32	34	35	36	37	
		1360	377,8	77	<	25	28	31	33	35	36	37	38	39	
		1700	472,2	121			26	30	32	34	36	37	39	40	41
225	224	430	119,4	4	<	<	<	22	24	26	27	28	29	30	
		860	238,9	17	<	21	24	27	29	31	32	33	34	35	
		1290	358,3	39	<	24	27	30	32	34	35	36	37	38	
		1720	477,8	69	20	26	30	32	34	36	37	38	40	40	
		2150	597,2	109	21	28	31	34	36	37	39	40	41	42	
250	249	525	145,8	4	<	<	20	23	25	26	28	29	30	31	
		1050	291,7	15	<	22	25	28	30	32	33	34	35	36	
		1575	437,5	34	<	25	29	31	33	35	36	37	39	39	
		2100	583,3	61	21	27	31	33	35	37	38	40	41	42	
		2625	729,2	96	23	29	33	35	37	39	40	41	42	43	
315	314	840	233,3	3	<	<	23	25	27	29	30	32	33	34	
		1680	466,7	12	<	25	28	31	33	35	36	37	38	39	
		2520	700,0	27	22	28	32	34	36	38	39	41	42	43	
		3360	933,3	47	24	31	34	37	39	40	42	43	44	45	
		4200	1166,7	74	26	32	36	39	41	42	44	45	46	47	
400	399	1350	375,0	2	<	22	26	28	30	32	33	35	36	37	
		2700	750,0	8	22	28	32	35	37	38	40	41	42	43	
		4050	1125,0	18	26	32	36	38	40	42	43	45	46	47	
		5400	1500,0	32	28	35	38	41	43	45	46	47	48	49	
		6750	1875,0	50	30	37	40	43	45	47	48	49	50	51	

< : Nivel de presión sonora < NR 20

Tablas de selección

Tabla 28

- Reguladores tipo RVV-DL (Niveles de potencia sonora en dB)

RVV-DL	RUIDO RADIADO		p = 100 Pa								p = 200 Pa								p = 300 Pa								p = 400 Pa								p = 500 Pa									
	Tamaño	[mm]	Q [m ³ /h]	Q [l/s]	1	2	3	4	5	6	7	8	1	2	3	4	5	6	7	8	1	2	3	4	5	6	7	8	1	2	3	4	5	6	7	8	1	2	3	4	5	6	7	8
100	99	85	23,6	<	20	21	<	<	<	<	<	23	26	27	26	20	<	<	<	<	27	30	31	29	24	21	<	<	30	33	34	32	26	23	21	<	32	35	36	34	28	25	23	<
		170	47,2	21	24	25	23	<	<	<	<	27	30	31	29	24	21	<	<	31	34	35	33	27	24	22	<	33	36	37	35	30	27	25	<	35	38	39	37	32	29	27	<	
		255	70,8	23	26	27	25	<	<	<	<	29	32	33	31	26	23	21	<	33	36	37	35	29	26	24	<	35	38	39	37	32	29	27	<	37	40	41	39	34	31	29	<	
		340	94,4									30	34	35	33	27	24	22	<	34	37	38	36	31	28	26	<	37	40	41	39	33	30	28	<	39	42	43	41	35	32	30	20	
		425	118,1									32	35	36	34	28	25	23	<	35	38	39	37	32	29	27	<	38	41	42	40	35	32	30	<	40	43	44	42	37	34	32	21	

< : Nivel de potencia sonora < 20 dB

BANDA DE OCTAVAS								
	1	2	3	4	5	6	7	8
H _z	63	125	250	500	1000	2000	4000	8000

Tablas de selección

Tabla 29

- Reguladores tipo RVV-DL (Niveles de potencia sonora en dB)

RVV-DL		RUIDO RADIADO		p = 600 Pa								p = 700 Pa								p = 800 Pa								p = 900 Pa								p = 1000 Pa															
Tamaño	[mm]	Q [m ³ /h]	Q [l/s]	1	2	3	4	5	6	7	8	1	2	3	4	5	6	7	8	1	2	3	4	5	6	7	8	1	2	3	4	5	6	7	8	1	2	3	4	5	6	7	8	1	2	3	4	5	6	7	8
100	99	85	23,6	33	36	37	35	30	27	25	<	35	38	39	37	31	28	26	<	36	39	40	38	33	30	28	<	37	40	41	39	34	31	29	<	38	41	42	40	35	32	30	<								
		170	47,2	37	40	41	39	34	31	29	<	38	41	42	40	35	32	30	<	39	43	44	42	36	33	31	20	40	44	45	43	37	34	32	21	41	45	46	44	38	35	33	22								
		255	70,8	39	42	43	41	36	33	31	20	40	43	44	43	37	34	32	21	42	45	46	44	38	35	33	23	43	46	47	45	39	36	34	24	44	47	48	46	40	37	35	25								
		340	94,4	40	43	44	43	37	34	32	21	42	45	46	44	38	35	33	23	43	46	47	45	40	37	35	24	44	47	48	46	41	38	36	25	45	48	49	47	42	39	37	26								
		425	118,1	42	45	46	44	38	35	33	23	43	46	47	45	40	37	35	24	44	47	48	46	41	38	36	25	45	48	49	47	42	39	37	26	46	49	50	48	43	40	38	27								

< : Nivel de potencia sonora < 20 dB

BANDA DE OCTAVAS								
	1	2	3	4	5	6	7	8
H _z	63	125	250	500	1000	2000	4000	8000



KOOLAIR

KOOLAIR, S.A.

Calle Urano, 26

Poligono industrial nº 2 – La Fuensanta

28936 Móstoles - Madrid - (España)

Tel: +34 91 645 00 33

Fax: +34 91 645 69 62

e-mail comercial: comercial@koolair.com

e-mail Koolair: info@koolair.com

www.koolair.com