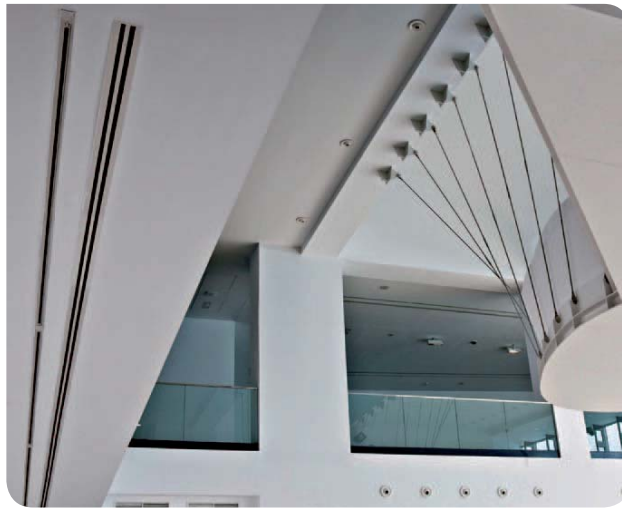


S-74-25



Difusor lineal



Descripción del producto

Difusor lineal de alta capacidad, marca KOOLAIR, modelo **S-74-25**, de $_$ vía, de longitud $_$ mm y 25 mm de paso de aire por vía, con lamina direccionales móviles para descarga de aire lateral o vertical. Incorpora compuerta de regulación de corredera en el propio difusor y plenum de conexión lateral de chapa de acero. Fabricado con perfiles de aluminio extruido. Acabado en aluminio anodizado o pintado en RAL a definir. Altura de instalación recomendada entre 2,5 y 4 m.

Otros modelos

- S-72-25.** Difusor lineal sin compuerta de regulación.
- S-71-25.** Difusor lineal sin compuerta de regulación y sin lamina deflectoras. Para retorno de aire.
- S-72-25-18.** Difusor lineal sin compuerta de regulación, con perfil exterior estrecho de 18 mm.
- S-72-25 FF.** Difusor lineal sin compuerta de regulación, portafiltro abatible hacia el exterior. Para retorno de aire.

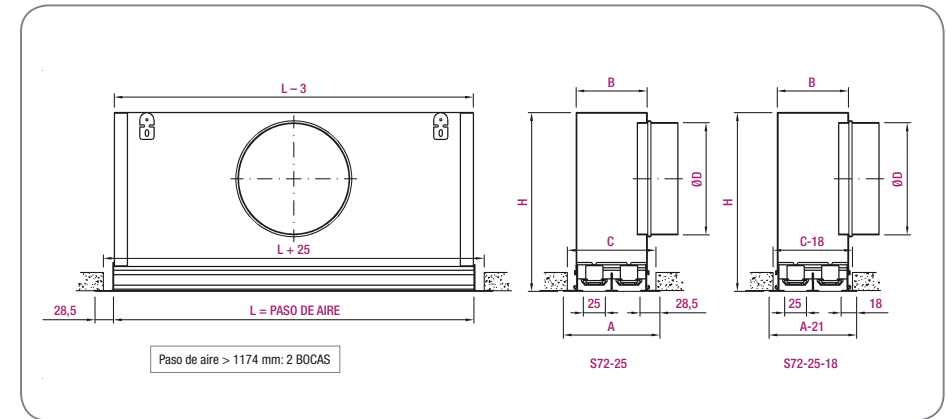
S-72/74-25-Placa. Difusor lineal integrado en placa de dimensiones LxH, para instalar en falso techo modular.

Nota: Posibilidad de fabricar esquinas de unión.

Fijaciones

- PF.** Plenum fijo de conexión lateral sin aislar interiormente en chapa de acero galvanizado.
- PFA.** Plenum fijo de conexión lateral aislado interiormente en chapa de acero galvanizado.
- PD.** Plenum de conexión lateral desmontable mediante puentes, sin aislar y fabricado en chapa de acero galvanizado.
- PDA.** Plenum de conexión lateral desmontable mediante puentes, aislado y fabricado en chapa de acero galvanizado.
- PC.** Plenum de conexión lateral desmontable mediante clips, sin aislar y fabricado en chapa de acero galvanizado.
- PCA.** Plenum de conexión lateral desmontable mediante clips, aislado y fabricado en chapa de acero galvanizado.

Dimensiones genéricas



| Nº de vías | A | B | C | Ø D | H |
|------------|-----|-----|-----|-----|-----|
| 1 | 82 | 47 | 73 | 124 | 225 |
| 2 | 125 | 90 | 116 | 159 | 275 |
| 3 | 168 | 133 | 159 | 199 | 325 |
| 4 | 211 | 176 | 202 | 199 | 325 |
| 5 | 254 | 219 | 245 | 249 | 375 |
| 6 | 297 | 262 | 288 | 249 | 375 |

Unidad en mm

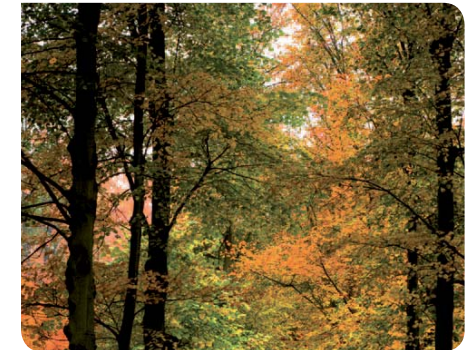


Tabla de selección

| Nº de vías | Dimensión | Q (m³/h) | L _{wa} [dB(A)] | ΔP _t (Pa) | X (m) | V _k (m/s) |
|------------|-----------|----------|-------------------------|----------------------|-------|----------------------|
| 1 | 1000 | 80 | 24 | 9 | 1,4 | 2,0 |
| | | 110 | 32 | 17 | 1,9 | 2,8 |
| | | 160 | 40 | 33 | 2,7 | 3,9 |
| 2 | 1000 | 140 | 24 | 6 | 1,6 | 1,7 |
| | | 190 | 32 | 12 | 2,3 | 2,4 |
| | | 270 | 40 | 23 | 3,2 | 3,3 |
| 3 | 1000 | 200 | 24 | 6 | 1,9 | 1,6 |
| | | 280 | 32 | 11 | 2,7 | 2,3 |
| | | 390 | 40 | 22 | 3,7 | 3,2 |
| 4 | 1000 | 260 | 24 | 6 | 2,2 | 1,6 |
| | | 360 | 32 | 11 | 3,0 | 2,2 |
| | | 500 | 40 | 21 | 4,2 | 3,1 |

SIMBOLOGÍA

Q (m³/h): Caudal de aire.
 L_{wa} [dB(A)]: Nivel de potencia sonora.
 ΔP_t (Pa): Pérdida de carga.
 X (m): Alcance horizontal de la vena de aire para una velocidad máxima en zona máxima ocupada de 0,25 m/s, en condiciones isotermas (ΔT= 0° C) y una altura de instalación de 3 m.
 V_k (m/s): Velocidad efectiva.